

ØVREVOLL GALOPP



Nr. 9/2010 – Kr. 20,-

TORSDAG 3. JUNI 2010 KL 18.00

Første start kl 18.15. Dagens V5 spill: 3.-7. løp

Velkommen til en hyggelig kveld på Øvrevoll!

Brukseier Eyvind Lyches Minneløp

Øvrevoll Hestesport Cup



Three checkmarks in circles are arranged vertically. To the right of the top checkmark is a logo for "V5 RIKS TOTO". To the right of the middle checkmark is a logo for "Dagens Dobbel RIKS TOTO". To the right of the bottom checkmark is a logo for "Super Trippel RIKS TOTO". Below these logos, an arrow points to the text "Spill i dag".

ARKISTEFOS-MUSEET

- Kunst og kultur i naturskjønne omgivelser

SESONGEN 2010 9. MAI - 10. OKTOBER



INDUSTRIMUSEUM

Gjenåpning av store deler av museet.



SKULPTURPARK

Skandinavias mest omfattende moderne skulpturpark med 24 samtidskulpturer.



KUNSTHALL

Paralleller: Ungt samtidsmaleri fra Norge/Leipzig.

Andre tilbud ved museet i 2010:

Formannsboligen

Utstillingen *Brødrene i skogen*, dokumentasjonsfotografi av Øyvind Elvsborg.

Kafé Consulen

Kalde og varme lunsjretter. Mineralvann, kaffe og vin.

Museumsbutikken

Utstillingskataloger, postkort og gaveartikler.



Sesongen 2010: Mandag stengt / Tirs-Søn 10-17.00 / post@kistefos.museum.no / Tel: 61 31 03 83 / Kistefoss, 3520 JEVNAKER / www.kistefos.museum.no

Illustrasjoner: Detalj fra produksjonssalen i Industrimuseet. Foto: Bård Løken / Tony Cragg, *Articulated Column*, 2001. Foto: Frédéric Boudin / Christer Glein: Detalj fra *The Mist*, 2010. Foto: Thomas Widerberg



Norsk Jockeyklub

Postboks 134, 1332 Østerås
Vollsvueien 132, 1358 Jar
Tlf. 22 95 62 00 – Faks 22 95 62 62
Telefon løpsdager 22 95 62 18
www.ovrevoll.no

Styret i Norsk Jockeyklub

S A Hauge, formann
N P Gill
N Ekjord
R Molthe
S Pedersen
T Kjeseth, Avlsforeningen
S E Lilja, Trenerforeningen
J Paulsen, Øvrevoll
Hesteeierforening
H L S Marwell-Hauge, NoARK

Styret i Øvrevoll Galopp AS

B Jacobsen, formann
S Langvad
R Hoel
A Petterøe

Administrasjon

H P Eriksen, adm dir

Programredaktør

L Kristiansen

Tillitsmenn

Løpsledere
T Finnbråten
H P Eriksen

Totosjef

J O Haugen

Handicapper

P Cordrey

Måldommer

S Eriksen

Den Lavere Voldgiftsrett

K Grundy, leder
B Hermansen
A L Sørensen
O C Hallerud

Startere

R Fritzenwanker
R Winger

Vektsjef

P A Olsen
J I Olsen

Paddocksjef

T Coles

Øvrige funksjonærer

Veterinær
K Hamnes
I Bakken

Løpsreferenter

T Finnbråten
O J Jakobsen
B Berg

Banespeaker

H Lindsjø
T Solum

©Videoproduksjon

OB-Team AS

Foto forside

Morten Reinert

Ansvarlig utgiver:

Nr1 Trykk Grefslie
H P Eriksen, Øvrevoll Galopp AS

Hans Petter Eriksen



Tid for Lyche

Det er tid for Brukseier Eyvind Lyches Minneløp for de norskoppdrettede 3-åringene. Løpet er et av de mest tradisjonsrike løpene på Øvrevoll og ble avholdt første gang i 1957. Brukseier Eyvind Lyche var en av banens grunnleggere og ryktene sier at under diskusjonen om banens utforming, ønsket flertallet i byggekomiteen at publikumsplassen skulle være på bortre langsiden pga solen. Brukseieren var av en annen mening og for å få det som han ville, betalte han like godt oppføringen av hovedtribunen av egen lomme!

Fire av hestene starterklært i Brukseier Eyvind Lyches Minneløp, er fortsatt opprettholdt i i Dansk Derby som rides søndag 27. Juni. Buckham som eies av Stall Gammel Dansk blir stor favoritt på Øvrevoll etter en fantastisk karriere så langt. Seks starter har resultert i fem seiere og en annenplass. Han har kun vært slått av Alyshakeys over 1350 meter. Og det hadde passet bra om det stallnavnet vant nettopp Dansk Derby. Treårs sesongen for Buckham ble innledet med en lett seier på Klampenborg 1. mai over 1800 meter hvor han viste at han takler banen. Og med det blir han uten tvil en av de store favorittene i Dansk Derby. Lady Morgana, Aries og Cromspring er de tre andre som gjenstår i Dansk Derby.

Denne løpsdagen byr vi på mye god sport og velfylte løp. Gode norskoppdrettede hester skal ut over 1370 meter i et løp med hele 150.000 kroner i samlet premiesum. I tillegg byr vi på to eliteløp med en rekke topphester til start. Et over 900 meter og det bør bli en fartsfylt affære med blant annet supersprint vinneren Light the Fire i startboksene. Ecology Eliteløp over 1600 meter har ni gode milere til start og kveldens 3-årsløp blir også et flott oppgjør.

I disse tider er vi i gang med å utarbeide neste års terminliste og så langt ser det ut som vi skal unngå store kollisjoner innen galoppporten i Skandinavia. Sverige flytter mest sannsynlig sin lunsjgalopp fra torsdag til onsdag. Dette vil uten tvil være positivt for omsetningen på galopp totalt sett. Vi har også sagt oss villig til å avholde noen lunsjgalopper på onsdager, fortrinnsvis i juli. Bortsett fra det vil Øvrevoll stort sett avholde de fleste løpsdager på torsdager, også utover høsten slik det ser ut nå.

Men det er heldigvis lenge til 2011 sesongen og før det har vi mye god galoppssport å se fram til.

Adm. dir.

Gjør som ØVREVOLL!

RING: 22 37 52 98 – 22 38 12 23

– En sikker BANKER for alle anledninger



Bellis

BLOMSTERHANDEL – Trondheimsveien 110, Oslo 5
Støtter hestesporten



ÅPNINGSTIDER

Portene åpnes kl 14.00 på hverdager og kl. 12.00 søndager.
Strykninger/programendringer www.ovrevoll.no

Programtips

v/Øvrevoll Galopp A/S

V5A-forslag 450 rekker:

- 1.avd:** 4-6-7
2.avd: 1 Buckham
3.avd: 3-6-4-5-10
4.avd: 3-5
5.avd: Alle 15

Knallfelt i Stockholm Stora

Tirsdag avholdes gruppe 3-løpet Stockholm Stora Pris på Täby med 700 000 svenske kroner i førstepremie. Feltet er ett av de aller skarpeste vi har sett i Skandinavia. Alle de 12 starterklærte har 90 eller mer i formtall, og gjennomsnittet er godt over 93. Fire norske hester tar turen. Det er Touch of Hawk (Wido Neuroth/Lennart Hammer-Hansen), Theatrical Award (Michael Taylor/Carlos Lopez), Tertullus (Rune Haugen/Espen Ski) og Palermo (Cathrine Erichsen/William Buick). Det er flere topløp på denne dagen.

I Täby Vårsprint er det 300 000 kroner til vinneren, og også her er det en norsk kvartett. Chicken Momo (Arnfinn Lund/Jacob Johansen), Steve's Champ (Rune Haugen/Espen Ski), Hansinger (Cathrine Erichsen/Lennart Hammer-Hansen) og Fair Flair (Pål Jørgen Nordbye/



Touch Of Hawk vant Stockholm Cup på Täby i fjor.

1. LØP – ØVREVOLL HESTESPORT CUP AMATØRLØP – 1100 DT

Dette amatørøpet er ikke av de aller skarpeste feltene vi har sett. Til tross for drøy toppvekt gir vi et forsiktig tips til Archer's Up. Lea Olsen er feltets beste rytter. Avsluttet fint på Klampenborg søndag etter en uheldig start. El Camino har møtt bedre hester enn han gjør nå, bør klare trippel. Lucky Flight var forbedret sist, ikke umulig.

Tips:

10 Archer's Up – 12 El Camino – 3 Oro
Outs: 5 Lucky Flight

2.LØP – NFFF LØP - 1370 GRESS

Yorkshire Lad vant bare ett løp i fjor, men det var nettopp dette løpet. Har også denne gang en fin oppgave. Ticmotor og Royal Hill fra samme stall er begge trippelaktuelle, med fullklaff kan det bli trippel Fretheim. Treåringene Desert Rose og Galla Placidia må gå med overvekt, men har en del inne og bør regnes. For øvrig et jevnt felt, ikke minst skal en hest som Northern Pal alltid tas på alvor.

Tips:

4 Yorkshire Lad – 3 Ticmotor – 1 Royal Hill
Outs: 5 Desert Rose

3.LØP – V5A-1 – 3-ÅRSLØP - 1600 GRESS

Et riktig fint treårsløp. Vi nøyer oss med en trio, men det skiller ikke så mye mellom de fem-seks beste. Bank of Burden var sterk i kriteriet i fjor. Rapportene er gode, og tross årsdebut gir vi ham tipset. Zaphir og Holly Golightly tok sterke seire i siste start, og selv om de bærer en del kilo, tror vi de hevder seg i toppen. Også Female Spring vant sist. Gjentar hun den bedriften, blir det ny jubel i vinnerpaddocken.

Tips:

4 Bank of Burden – 7 Zaphir – 3 Female Springs
Outs: 6 Holly Golightly

4.LØP – V5A-2 – BRUKSEIER EYVIND LYNCHES MINNELØP – 1980 GRESS

Tross at motstanden ikke er dårlig, ser vi ingen grunn til å tippe mot Buckham. Han har fem seire på seks starter i livet, og vi tror raden fortsetter her. Distant Beat har vunnet sine to løp, men må nok opp et hakk til for å gi Buckham en fight. Ferrozzo viste sist at fremtiden kan bli riktig spennende, god trippelsjanse nå. Lady Morgana var mye slått av Buckham i Danmark, men er likevel en kandidat til en fin premie.

Tips:

1 Buckham – 8 Distant Beat – 2 Lady Morgana
Outs: 3 Ferrozzo

5.LØP – V5A-3 – POWERNET2 RACE – 900 GRESS

Vi liker disse sprintløpene på gresset med start helt syd i banen. Risky Lady sprintet fort i Danmark nylig, og det bør rekke en god bit. Supersprinterne Light the Fire og Cavorting kan løpe fort også på denne distansen. Mest kapabel er i våre øyne Tatoosh, men hun

Carlos Lopez) skal blant annet bryne seg på Calrissian, som ikke har tapt på Täbys gress.

I Bloomers Vase venter 250 000 kroner til vinneren, og her tror vi våre tre norske kort kommer til å ta godt for seg av premiefatet. Entangle (Arnfinn Lund/Lennart Hammer-Hansen) blir favoritt, og La Zona (Wido Neuroth/Jan-Erik Neuroth) og Grafitti (Niels Petersen/Per-Anders Gråberg) er kanskje de hardeste utfordrerne. Det er i skrivende stund ikke avklart om det blir spill fra Norge til løpene på Täby.

Sherryhaugen Kafé

Kafeen har åpent:

- mandag-fredag fra kl 11.00-21.00
- lørdager fra kl 11.00-19.00
- søndager fra kl 12.00

Krysspill åpent fra kl 12.00- til siste løp

Løpsdager Øvrevoll åpent til kl 23.00

Quiz etter løpene.

er veldig skjør. Rapponghi har fordel av ytterspor. Klarer han å følge disse racerne fra start, kan det rekke til seier.

Tips:

3 Risky Lady – 6 Light the Fire – 5 Cavorting
Outs: 4 Tatoosh

6.LØP – V5A-4 DD-1 – ECOOGY ELITELØP - 1600 GRESS

Vi nøyer oss med en duo på V5, til tross for at det er snakk om et meget jevnt felt. Niels Petersen var fornøyd med Prince Fasliyev i Malmø. Sist gang han gikk på Øvrevoll, var i Marit Sveaas' Minneløp i fjor. Han bærer vekt godt og får et knepent vinnertips. The One and Only ble felt av et alt for høyt utgangstempo i forrige start. Med det løpet i kroppen forventer vi en plass i toppen nå. Tumaco er så å si alltid med i toppen, men har ikke vunnet mer enn en gang på Øvrevoll. Et godt trippelkort i et felt hvor ingen er sjanseløse.

Tips:

3 Prince Fasliyev – 5 The One and Only – 1 Tumaco
Outs: 8 Lazy Lord

7.LØP – V5A-5 DD-2 – INSIDE MELODY LØP - 1170 GRESS

Dette løpet er etter vår oppfatning V5-spilletets mest åpne oppgjør. Flere formhester er på plass, men det er først og fremst på sandbanen de har vist sitt beste. Firefox er i knallform og får et forsiktig tips. Aragorn og Aylar har begynt sesongen sterkt og er sikkert med også her. Men her er det flere luringer. Party Booster har vunnet på gresset, og en hest som Wood Hill er tilbake på sprint og gress. Vi aner at en luring kan dukke opp og dekker bredest mulig.

Tips:

10 Firefox – 2 Aragorn – 6 Aylar
Outs: 12 Wood Hill

8.LØP – IRISH COFFEE LØP – 1750 DT

Enmore vant torsdag og har ikke fått tillegg for seieren. Kanskje er han best på gress, men vi gir ham en mulighet også på sanden. Ithica er på gang og en god trippelhest. Våre outsiders heter Cool Match og Great Gambo, men det er flere som kan utfordre vår tipslinje på en god dag.

Tips:

5 Enmore – 6 Ithica – 4 Cool Match
Outs: 3 Great Gambo

SPILL TIL SVERIGE UKE 22

- **Tirsdag 1. juni – Täby Galoppbane**
Stevnestart kl 18.00
- **Torsdag 3. juni – Jägersro Galopp**
Stevnestart kl 12.00
- **Søndag 6. juni – Täby Galopp**
Stevnestart kl 13.00

Knallgod Go Go Gadget

I sitt livs første løp viste Go Go Gadget at det kan bli en hest å regne med i treårssesongen. Da de fleste regnet med at favoritten Saddle the Storm ville ta en sikker seier, ga debutanten aldri opp. Belønningen kom på målstreken, da Per-Anders Gråberg etter et sterkt ritt kunne juble for seier. En flott debut. Eierne har vært tålmodige, og det får de igjen for nå. Han står fortsatt i 2000 Guineas, og hvis alt er bra de nærmeste dagene, er det vel ikke umulig at han kommer ut der, så en meget fornøyd trener Niels Petersen.

Nosferatu har vært en problemhest helt siden vi fikk ham i fjor. Nå kunne vi endelig få se at han er god til å galoppere, og det var deilig, sa trener Jens Erik Lindstøl etter seieren i V5-2. Vi har måttet bruke kiropraktor på ham stadig vekk, og i tillegg har jeg hatt veldig god hjelp av John Fortune. Målet fremover blir Michelets Minneløp, trolig blir det en start til før den tid, fortalte Jens Erik.

Den vakre mai-kvelden ble innledet med et amatørlop, hvor Fendi sikret seg livets første seier. Rytter Maria Thorsen har ikke vært å se på hesteryggen i løp på en stund. Jeg red to løp i 2007 og rir litt i trening for Niels Petersen, men ellers har jeg full jobb utenfor miljøet. Men det er dette som er min passion, og dette var utrolig gøy, sa Maria.

Onkel Blaa er et godt eksempel på at hester kan vare en stund om de blir tatt godt vare på. Høsten 2002, da han var tre år, tok Onkel Blaa seks strake seire uten å ha tjent



Go Go Gadget vant i sin livs første start.

en krone på forhånd. Nå er han 11 år, og torsdag ble seier nummer 19 bokført. Han har en herlig vinnervilje. De andre presset på oss, så jeg var ikke sikker på hvordan det ville gå. Men det holdt heldigvis hele veien, sa en glad seiersjockey Madeleine Haugland. Er han så pigg som nå, går han løp til han blir 15, la en like fornøyd trener Lisette Olai-Olssen til.

Ennå viste fin form på 17. mai og bekreftet formen med en fin seier nå. En ærlig liten hest som gjør sitt beste. Forrige gang kom vi litt for tidlig i front, nå klaffet det bedre, berettet jockey Espen Ski på vinneren. Theoderich har litt å slekte på som bror til Tertullus. Det er et stykke



Onkel Blaa tok seier nummer 19!



Nosferatu vant sølvdivisjonsløpet.

Er Buckham en banker?



Buckham starter i Brukseier Eyvind Lyches Minneløp i kveld.

Buckham er en norskoppdrettet treåring som så langt har gjort det meste riktig. Fem seire på seks starter, stort sett i suveren stil, er fasiten hittil i karrieren. Nå tyder det meste på at det blir en ny seier, for oppgaven torsdag bør være overkommelig. Alt er bra med Buckham. Årsdebuten på Klampenborg var grei, og går alt bra i Lyches Minneløp, drar vi tilbake til Danmark i slutten av juni. Da er det Dansk Derby som står på programmet, beretter trener Cathrine Erichsen. Det er et løp Cathrine har vunnet tidligere med Mission Possible, og en Buckham i form vil utvilsomt tilhøre favorittsjiktet. I tillegg til vår V5-banker har vår fremste kvinnelige trener Female Springs og Cool Match til start. Female Springs møter bedre hester enn sist, men er nok litt bedre selv også. Kan ha en liten sjansje i

fremme tidlig, og med det rette løpet er han i bildet. Allerede tirsdag har Cathrine en spennende kveld på Täby. Palermo imponerte voldsomt med seier på Klampenborg, og det blir interessant å se ham mot den skandinaviske eliten i Stockholm Stora Pris. Hansinger, So Trendy og Hard Candy kompletterer stall Erichsen på Täby. De norskoppdrettede løper ofte om fine penger. I tillegg til nevnte Eyvind Lyches Minneløp md 100 000 kroner til vinneren, avholdes også NFFF (Norsk Forening for Fullblodsavl) løp, hvor 75 000 venter vinneren. Treåringene Desert Rose og Galla Placidia er tøffe nok til å gå ut mot de eldre og mer garvede hestene. Det gir oss en pekepinn på hvordan nivået er på den klassiske årgangen. De to nevnte går begge med overvekt, men likevel tror vi at de vil gjøre en skapelig innsats. Vår favoritt blir dog Yorkshire Lad. Han vant dette løpet i fjor, er i form og har nærmest en perfekt distanse. Spillemessig liker vi torsdagens V5-runde veldig godt. En fin miks av løp som virker overkommelige og et par skikkelige rebuser, det tror vi er den beste oppskriften. Her bør både storspillerne finne utfordringer og de med litt mindre lommebok øyne håp om suksess. Det er all mulig grunn til å avlegge Øvrevoll et besøk torsdag, i det minste ha en bong med i spillet.

et åpent løp. Cool Match misset starten og ble påridt sist torsdag, glem det løpet. Må være med



Yorkshire Lad er programmets favoritt i kveldens 2. løp.



NORSK FORENING FOR FULLBLODSAVL LØP

75000 - 37500 - 18000 - 12000 - 7500

Banerek: 1.19,1 - Musadif (USA), h 6, 58 kg, 04-07-29

For 3-årige og eldre norskoppdrettede hester.

Vekt: Aktuelt formtall pr 100525 3-årige minus 24,5 kg, eldre 20 kg.

Minnepremie til eier.

Innm avg: 250 kr.

1370 gr

18.45



1	2	3	Tid:	Rangering
Vinner:	Plass:	Duo:	Trippel:	

1 ROYAL HILL 56 Anna Pilroth, I (58)
 8, br v Philidor-Billie's Bounce e Royal Academy (Storfjord Stutteri)
GRØNN/HVIT;hvite;grønn. Stall Scope
 Jacob H. Fretheim, Skoger
 Livs: 79 10-21-14 865.110
 2010: 3 1-1-1 44.340
 2009: 15 1-2-3 90.460
 Formtall: 78
 Øv 13/11-2 28.500 h 1100 dt gd 1.08.3 Simian 61 Ticmosic 60 78 5- 4,5 09,2 55 M. Hanssen 62
 Øv 20/11-5 28.500 av 402 dt gd 0.22.7 Light The Fir 55 Media Hora 57 78 6- 3 23,3 57 M. Fretheim 147
 Øv 15/04-5 25.000 h 1100 dt gd 1.11.2 Royal Hill 71 Handsome Brok 65 77 1- 1 11,2 71 M. Fretheim 22
 Øv 06/05-3 28.500 h 1100 dt gd 1.09.3 Ticmotor 61 Ticmosic 66 79 3- 3,5 10,0 62 M. Fretheim 72
 Øv 13/05-4 25.000 h 1100 dt gd 1.09.2 Desert Rally 61 Royal Hill 67 78 2- 4 10,0 67 M. Fretheim 21

2 MIZAR B 52 Luis Santos (49)
 6, br v Lorofino-Morten's Secret e Blair's Cove (Stall Unna)
GUL/SVART harlekin;gule;gul/sv. Stall Tress
 Morten Arnesen, Nittedal
 Livs: 44 6-7-8 487.850
 2010: 1 0-0-0 0
 2009: 13 1-1-3 95.100
 Formtall: 69
 Øv 06/11-6 25.000 h 1600 dt gd 1.44.4 William Hepbu 55 Golden Pool 58 70 3- 7 45,8 B57 M. Santos 168
 Øv 20/11-6 25.000 h 1100 dt gd 1.09.1 Evening Rose 64 Requested 57 70 6- 4,5 10,0 B63 M. Santos 150
 Øv 27/11-7 32.500 h 1100 dt gd 1.10.0 Valparaiso 58 Aylar 52 70 Stroket (transporthinder) 84
 Øv 22/04-6 25.000 h 1600 dt gd 1.49.3 Pilgrim 61 Match Point 64 70 15 52,3 60 L. Santos 84
 Øv 20/05-7 25.000 h 2400 gr gd 2.39.7 Medallie 63 Topper 55 69 Stroket (hovknusing)

3 TICMOTOR 60 Madeleine Haugland, I (64)
 5, mbr h Academy Award-Ticket To Ride e Prince Sabo (Stall MCM)
HVIT/emblem;hvite/blå bomber;hv/blå. Stall MCM
 Jacob H. Fretheim, Skoger
 Livs: 29 9-6-4 517.400
 2010: 2 2-0-0 60.000
 2009: 12 3-3-1 129.750
 Formtall: 84
 Øv 16/10-2 25.000 h 1100 dt gd 1.09.1 Wannabeaward 54 Ticmotor 66 77 2- 1 09,3 66 M. Fretheim 47
 Øv 30/10-7 25.000 h 1100 dt gd 1.10.3 Ticmotor 64 Wood Hill 55,5 77 1- 1 10,3 64 M. Haugland 41
 Øv 13/11-2 28.500 h 1100 dt gd 1.08.3 Simian 61 Ticmosic 60 79 6- 4,5 09,2 56 M. Fretheim 70
 Øv 22/04-2 31.500 h 1100 dt gd 1.09.3 Ticmotor 52 Ticmosic 54 79 1- 1,5 09,3 52 T. Smith 118
 Øv 06/05-3 28.500 h 1100 dt gd 1.09.3 Ticmotor 61 Ticmosic 66 82 1- 1,5 09,3 61 M. Haugland 18

4 YORKSHIRE LAD 57 Marie Fretheim
 7, br v Richard of York-Cowrie e Efisio (Karlgården Stutteri)
GUL/TURKIS, rød stjerne;røde;turkis. Stall Patchwork
 Jacob H. Fretheim, Skoger
 Livs: 43 8-7-7 988.020
 2010: 2 0-0-1 12.120
 2009: 13 1-3-1 164.970
 Formtall: 77
 Øv 09/10-3 50.000 h 1600 gr gd 1.40.8 Working Class 62,5 Catching The 52,5 77 5- 10 42,8 59 M. Fretheim 48
 Øv 23/10-5 28.500 h 1600 dt gd 1.44.9 Northern Pal 61 Caerus 60,5 77 4- 7 46,3 59 M. Fretheim 288
 Øv 13/11-4 28.500 h 1600 dt gd 1.44.8 Suffolk Count 60 Quint Essenti 62 77 9- 14 47,6 57 M. Fretheim 123
 Øv 06/05-6 28.500 h 1600 dt gd 1.45.9 Rapponghi 58 Archived 61 77 4- 10 47,9 57 M. Fretheim 138
 Øv 17/05-4 31.500 h 1370 gr gd 1.22.0 Massenzio 54 Tumaco 57 77 3- 3 22,6 52 T. Smith 81

5 DESERT ROSE 52 Mette Hanssen (48,5)
 3, br he Desert Sun-Top Action e Top-Boot (Stall Rover)
RØD/SØLV sjakkruter;røde;rød. Storfjord Stutteri
 Jan Bjørdal, Vigra/Øvrevoll
 Livs: 5 1-2-0 163.500
 2010: 1 0-1-0 50.000
 2009: 4 1-1-0 113.500
 Formtall: 73
 Øv 10/09-1 100.000 av 1200 gr gd 1.12.0 Buckham 59 Desert Rose 57 - 2- 6,5 13,3 57 M. Hanssen 139
 Øv 09/10-2 60.000 av 1350 gr gd 1.23.6 Lady Morgana 57 Aries 59 - 5- 13 26,2 57 M. Hanssen 36
 Øv 23/10-2 75.000 av 1600 dt gd 1.48.1 Lady Morgana 57 Aries 59 65 5-13,5 50,8 57 M. Hanssen 247
 Øv 20/11-1 50.000 av 1100 dt gd 1.12.0 Desert Rose 57 Galla Placidi 57 65 1- 1 12,0 57 J. Johansen 53
 Øv 20/05-5 100.000 av 1170 gr gd 1.11.9 Distant Beat 57 Desert Rose 57 69 2-hod 11,9 57 M. Hanssen 93

6 NORTHERN PAL B 62 Per-Anders Gråberg
 6, br v Chequer-Araqueen e Konigsstuhl (Belmont Stud)
HVIT;burgunder/blå harlekin;burgunder. Belmont Stud
 Niels Petersen, Øvrevoll
 Livs: 37 8-4-3 397.204
 2010: 4 0-0-1 15.174
 2009: 12 4-0-1 128.380
 Formtall: 81
 Øv 27/11-4 28.500 h 1750 dt gd 1.54.6 Northern Pal 59 Suffolk Count 59 81 1- 1,5 54,6 B59 P. Gråberg 51
 Øv 15/04-3 28.500 h 2400 dt gd 2.42.2 Kilocona 62 Omoto Sando 62 83 3- 0,5 42,3 B61 P. Gråberg 44
 Øv 29/04-1 31.500 h 1600 dt gd 1.44.2 Entangle 64 Tumaco 56 83 5- 10 46,2 B55 P. Gråberg 40
 Jæ 11/05-3 32.400 av 1730 dt gd 1.48.8 Western Prosp Johnny Ola 56 83 4- 3,5 49,5 B58 P. Gråberg 54
 Øv 27/05-4 28.500 h 2160 gr gd 2.15.9 Nosferatu 58 Runner Runner 64 82 6- 8,5 17,6 B60 P. Gråberg 55

7 TICMOSIC (FR) 63 Espen Ski
 7, br v Musical Fappi-Ticket To Ride e Prince Sabo (Stall MCM)
GRØNN/HVITE harl.ruter;røde;gr/hv/rø. Eva Sundbye
 Eva Sundbye, Øvrevoll
 Livs: 64 14-13-11 1.029.000
 2010: 3 0-2-0 32.430
 2009: 13 2-1-4 123.170
 Formtall: 83
 Øv 13/11-2 28.500 h 1100 dt gd 1.08.3 Simian 61 Ticmosic 60 83 2- 2 08,7 60 C. Lopez 56
 Øv 20/11-4 31.500 h 1600 dt gd 1.44.1 Rapponghi 51 Suffolk Count 57 83 4- 4,5 45,0 60 M. Fretheim 125
 Øv 22/04-2 31.500 h 1100 dt gd 1.09.3 Ticmotor 52 Ticmosic 54 83 2- 1,5 09,6 54 K. Arnkværn 110
 Øv 06/05-3 28.500 h 1100 dt gd 1.09.3 Ticmotor 61 Ticmosic 66 83 2- 1,5 09,6 66 K. Arnkværn 33
 Gg 16/05-3 48.600 h 1600 gr gd 1.39.5 Quint Essenti 59 Half Pint Bil 61 83 7- 10 41,5 58 K. Arnkværn 116

8 FIGHTING SPIRIT 52 Kristin Arnkværn (51)
 4, sk h Troon-Crystal Light e Lotus Pool (Margareth Bøhn)
MBLÅ,iblå emblem,mblå,iblå dusk. Stall Fighting Spirit
 Lisette Olai-Olssen, Øvrevoll
 Livs: 16 1-2-4 235.500
 2010: 2 0-1-0 10.500
 2009: 8 1-0-2 117.600
 Formtall: 71
 Øv 10/09-2 85.000 av 1600 gr gd 1.42.6 Sheika 57 Wood Prince 59 74 3- 2,5 43,1 59 M. Santos 50
 Øv 27/09-7 421.000 av 2000 gr gd 2.04.3 Runner Runner 59 El Miracle 59 73 6-15,5 07,4 59 C. Lopez 123
 Øv 23/10-8 75.000 av 1600 dt gd 1.43.3 Working Class 59 Sheika 57 73 3- 19 47,1 59 M. Santos 160
 Øv 29/04-3 21.000 av 1750 dt gd 1.56.8 Speed Dancer 59 Fighting Spir 61 72 2- hls 56,8 61 T. Jørgensen 123
 Øv 20/05-6 100.000 h 1600 gr gd 1.39.5 Half Pint Bil 66 Heureux 61 72 13- 16 42,7 52 T. Smith 204

9 GALLA PLACIDIA 52 Tina Smith (48,5)
 3, f he Funambule-Anna Rustung e Charnwood Forest (Stall Jersey)
GULL;sorte;sort. Stall Jersey
 Arnfinn Lund, Øvrevoll
 Livs: 3 1-1-1 80.500
 2010: 2 1-0-1 55.500
 2009: 1 0-1-0 25.000
 Formtall: 73
 Øv 16/10-11 k 1000 dt gd 1.07.3 Galla Placidi 57 Crowspring 59 - 1- 2,5 07,3 57 T. Smith gdk
 Øv 20/11-1 50.000 av 1100 dt gd 1.12.0 Desert Rose 57 Galla Placidi 57 - 2- 1 12,2 57 T. Smith 120
 Øv 06/05-2 31.500 av 1100 dt gd 1.09.7 Galla Placidi 54 Lord Rossmo 56 - 1- 6,5 09,7 54 T. Smith 28
 Øv 20/05-5 100.000 av 1170 gr gd 1.11.9 Distant Beat 57 Desert Rose 57 75 3- 3 12,5 57 T. Smith 18

Det innkalles herved til ordinær generalforsamling for 2009 i Norsk Forening for Fullblodsavl.



Fredag 4 juni 2010 på Øvrevoll kl. 18.00 på Sekretariatet Øvrevoll.
Vi minner om at kun medlemmer som har betalt sin kontingent har adgang til generalforsamlingen.
 Norsk Forening for Fullblodsavl v/ Tom Erik Kjeseth
 Briskebyveien 38, 0259 Oslo
Konto: 2525.30.65659 Beløp: Kr 500
 Vi oppfordrer alle som er interessert i utviklingen av norsk avl og galoppsport til å møte på generalforsamlingen.

HESTESPORTENS INFORMASJONSTELEFON

820 50 600 (kr. 6 per minutt)

Meny 1 til 7 for mandag til søndag

Meny 8 Løpsoverføring



Tjenesten er levert av Norsk Rikstoto i samarbeid med Teletopia



Rikstoto.no

Norsk Rikstoto Kundeservice telefon: 815 11 222



3-ÅRSLØP
31500 - 15750 - 7560 - 5040 - 3150
Banerek:1.37,0 - Rose Of Miami (IRE), h 4, 56 kg, 91-05-09
 For 3-årlige hester.
 Vekt: 58 kg.
 Minnepremie til eier.
 Tillegg: 2 kg for hver seier inntil 4 kg.
 Lettelse: 2 kg for hester som ikke har seiret.
 Innm avg: 250 kr.

1600 gr
19.10



1	2	3	Tid:	Rangering
Vinner:		Plass:	Duo:	Trippel:

1 INTRICATE TALENT (USA) 54 Manuel Santos
 3, sk he Aptitude-Complex e Unbridled's Song (Juddmonte Farms Inc)
HVIT/emblem;hvite/blå bomber;hv/blå. Stall MCM
 Jacob H. Fretheim, Skoger
 Livs: 3 0-0-1 13.230
 2010: 3 0-0-1 13.230
 2009: 0 0-0-0 0
 Formtall: 71
 Øv 15/04-1 31.500 av 1600 dt gd 1.47.7 One Cool Buck 56 Karibu Sana 55 - 5-15,5 50.8 54 T. Smith 52
 Øv 29/04-2 31.500 av 1750 dt gd 1.55.8 Concussion 58 Silmaris 56 - 4- 8,5 57.5 52 T. Smith 100
 Øv 17/05-3 21.000 ma 1980 gr gd 2.09.4 Sir Lando 57 Ferrozzo 59 65 3- 9 11.2 57 M. Fretheim 183

2 TIGER FOR TWO (GB) 56 Rodrigo Olechea
 3, br h Tiger Hill-Tawoos e Rainbow Quest (Mount Coote Partnership)
BLÅ/HVIT harlekin;hvite;hvitt. Stall Bonne Perle
 Wido Neuroth, Øvrevoll
 Livs: 4 0-0-2 26.160
 2010: 1 0-0-0 0
 2009: 3 0-0-2 26.160
 Formtall: 74
 Øv 09/07-11 k 900 gr gd 0.56.4 Saddle The St 59 Summer Party 57 - 3- 4 57.2 59 J. Neuroth gdk
 Øv 06/08-2 34.000 av 1200 gr mk 1.13.8 Whatasurprise 59 Dancing Party 57 - 3- 3,5 14.5 58 J. Neuroth 36
 Øv 23/08-11 75.000 av 1350 gr gd 1.23.8 Saddle The St 59 Giant Sandman 59 - 3- 3 24.4 59 F. Johansson 53
 Tæ 11/10-5 153.000 av 1600 gr gd 1.41.9 Aces Star 59 Saddle The St 59 - 7-12,5 44.4 B59 F. Johansson 75
 D 02/05-6 207.500 av 1600 dt mk 1.39.6 Le Francois 54 Govinda 55 74 15-17,5 43.1 56 J. Neuroth 415

3 FEMALE SPRING (GB) 58 Dina Danekilde
 3, br he Mujahid-In The Woods e You and I (Mette C Andenæs)
CERISE/hvite stjerner;hvite;hvitt/ceri. The Female Club
 Cathrine Erichsen, Øvrevoll
 Livs: 3 1-0-0 21.000
 2010: 1 1-0-0 21.000
 2009: 2 0-0-0 0
 Formtall: 74
 Øv 06/08-11 k 900 gr mk 0.58.7 Female Spring 57 Rahsia 59 - 1- 3 58.7 57 T. Smith gdk
 Øv 23/08-11 75.000 av 1350 gr gd 1.23.8 Saddle The St 59 Giant Sandman 59 - 9-10,5 25.9 57 M. Santos 204
 Tæ 13/09-6 160.200 av 1150 gr gd 1.08.3 Alyshakeys 59 Tears Go By 59 - 6- 13 10.9 59 D. Danekilde 686
 Kl 01/05-3 22.200 av 1800 gr gd 1.58.9 Buckham 62 Lady Morgana 60 - Stroket (feber)
 Øv 20/05-3 21.000 ma 1600 gr gd 1.41.7 Female Spring 52,5 Montgomery 60 - 1- 1 41.7 52,5 D. Danekilde 32

4 BANK OF BURDEN (USA) B 56 Per-Anders Gråberg
 3, f v Hawk Wing-Wewantital e Pivotal (Bjarne Minde)
BLÅ/grønt kryssbelte;blå;grønn. Oslo Racing Stables og IORR Stables
 Niels Petersen, Øvrevoll
 Livs: 3 0-0-0 14.400
 2010: 0 0-0-0 0
 2009: 3 0-0-0 14.400
 Formtall: 76
 Øv 23/08-11 75.000 av 1350 gr gd 1.23.8 Saddle The St 59 Giant Sandman 59 - 6- 4,5 24.7 59 E. Ski 223
 Øv 03/09-2 34.000 av 1350 gr nt 1.25.5 Osorios Trial 59 Wellness 57 - 5- 5,5 26.6 59 L. Hammer-Hansen 53
 Øv 27/09-2 140.000 av 1350 gr gd 1.20.6 Symbol of Arc 57 Giant Sandman 59 - 5- 2,5 21.1 B59 J. Johansen 303
 Tæ 11/10-5 153.000 av 1600 gr gd 1.41.9 Aces Star 59 Saddle The St 59 - Stroket (sårskade)

5 MAGNIFICENCE (GB) 54 Rafael De Oliveira
 3, sk he Sadler's Wells-Doctor's Glory e Elmaamul (Cheveley Park Stud Ltd)
BLÅ,rødt/gul belte;blå. Stall RH
 Rune Haugen, Skoger
 Livs: 7 0-0-0 4.896
 2010: 2 0-0-0 3.360
 2009: 5 0-0-0 1.536
 Formtall: 69
 Gb 17/09-1 41.339 ma 1200 gr gd 1.12.2 Ongoodform 58,5 Notice Given 58,5 - 5- 9 14.0 56 W. Buick 50
 Gb 08/10-3 20.961 av 1400 dt gd 1.27.3 Ever So Bold 60 Maoi Chinn Ti 60 - 5- 4,5 28.2 59,5 R. Moore 55
 Gb 20/10-5 39.793 av 1600 gr gd 1.43.2 Number One Gu. 57 Until The Man 50 - 5- 4,5 44.1 54 R. Moore 70
 Øv 06/05-8 21.000 ma 1750 dt gd 1.57.8 Dancing Party 57 Crowspring 59 72 4- 7,5 59.3 B57 E. Ski 53
 Øv 17/05-3 21.000 ma 1980 gr gd 2.09.4 Sir Lando 57 Ferrozzo 59 71 6- 17 12.3 57 E. Ski 92

6 HOLLY GOLIGHTLY (SWE) 60 Lennart Hammer-Hansen
 3, f he Most Welcome-Point Taken e Thunder Gulch (Stall Bonne Nuit)
GRÅ/BLÅ/ROSA harl;gråe;grå,blå,rosa. Stall Bonne Nuit
 Arnfinn Lund, Øvrevoll
 Livs: 5 2-0-1 55.560
 2010: 2 1-0-1 28.560
 2009: 3 1-0-0 27.000
 Formtall: 76
 Øv 24/09-1 34.000 av 1100 dt gd 1.10.6 Karibu Sana 57 Home Straight 59 - 6- 8 12.2 57 T. Smith 138
 Øv 09/10-1 34.000 ma 900 gr gd 0.53.1 Salsero Soy 59 Victorian Art 57 - 7-10,5 55.2 57 P. Diaz 284
 Tæ 01/11-6 27.000 ma 1350 dt gd 1.25.2 Holly Golight 57 Hispaniella 57 - 1- 1,5 25.2 57 L. Hammer-Hansen 28
 Øv 29/04-2 31.500 av 1750 dt gd 1.55.8 Concussion 58 Silmaris 56 70 3- 8 57.4 56 L. Hammer-Hansen 32
 Øv 13/05-1 21.000 h 1750 dt gd 1.58.7 Holly Golight 60 Ionius 60 70 1- 2,5 58.7 60 J. Johansen 24

7 ZAPHIR (GB) 62 Frederick Salvador
 3, br v Zafeen-Chase The Lady e Atticus (Natton House Thoroughbreds&Mark Woodal)
RØD,hvit stjerne;røde;rød. Stall Aton
 Zoltan Benedek, Øvrevoll
 Livs: 8 2-1-3 123.008
 2010: 1 1-0-0 31.500
 2009: 7 1-1-3 91.508
 Formtall: 77
 Kl 02/08-1 39.300 ma 1300 gr gd 1.19.2 Sir Henry 59 Zaphir 59 - 2- huv 19.2 59 P. Gråberg 53
 Dk 22/08-3 54.365 av 1500 gr gd00.00.00 Tears Go By 57 Sir Randolph 59 - 3- 2,5 32.2 59 P. Gråberg 114
 Kl 06/09-1 39.300 ma 1200 gr gd 1.13.2 Zaphir 59 Playboy 59 - 1- 3 13.2 59 M. Larsen 15
 Dk 03/10-4 68.775 av 1550 gr gd 1.33.5 Sir Randolph 59 Tears Go By 57 - 3- 5,5 34.6 59 M. Larsen 188
 Øv 20/05-2 31.500 av 1170 gr gd 1.11.0 Zaphir 58 Agent Boo 57 75 1-hod 11.0 58 F. Salvador 45

8 BRAND (FR) 57 Jan-Erik Neuroth, I (56/54)
 3, f v Namid-Final Care e Caerleon (Stall EOS)
RØD,hvit stolpe;røde;rød. Stall EOS
 Wido Neuroth, Øvrevoll
 Livs: 1 0-0-0 0
 2010: 1 0-0-0 0
 2009: 0 0-0-0 0
 Formtall: 0
 Øv 06/05-8 21.000 ma 1750 dt gd 1.57.8 Dancing Party 57 Crowspring 59 - 7- 11 00.0 59 C. Lopez 100

9 ISHOTTHESHERIFF 56 Mette Hanssen
 3, f v Desert Sun-Clearwater Lady e Nordance (Storfjord Stutteri)
RØD/SØLV sjakkruiter;røde;rød. Storfjord Stutteri
 Jan Bjørndal, Vigra/Øvrevoll
 Livs: 0 0-0-0 0
 2010: 0 0-0-0 0
 2009: 0 0-0-0 0
 Formtall: 0
 Øv 20/11-11 k 1000 dt gd 1.07.2 Ishotthesheri 59 Marimba 57 - 1- m 07.2 59 J. McLaughlin gdk

10 ARAKANISHE (IRE) 56 Rafael Schistl
 3, f v Arakan-Mitchella e Persian Bold (John Grogan)
SØLV/emblem;mørde;mørkrød/sølv. Ellen M Jenssen
 Niels Petersen, Øvrevoll
 Livs: 2 0-0-0 2.100
 2010: 2 0-0-0 2.100
 2009: 0 0-0-0 0
 Formtall: 0
 Øv 22/04-1 21.000 ma 1100 dt gd 1.11.6 Happy Larry 59 Lord Rossmo 59 - 7- 18 15.2 59 P. Gråberg 111
 Øv 17/05-3 21.000 ma 1980 gr gd 2.09.4 Sir Lando 57 Ferrozzo 59 - 5-14,5 12.2 59 P. Gråberg 313

11 MISS KLAMPENBORG (DEN) 51 Madeleine Haugland, I (54/50)
 3, br he Green Tune-Islande e Kingmambo (York Stutteri)
SORT,orange stjerne;orange;orange. Jan Olsen + VIP's
 Jan Olsen, Danmark
 Livs: 5 0-1-0 23.580
 2010: 1 0-0-0 0
 2009: 4 0-1-0 23.580
 Formtall: 68
 Kl 02/08-1 39.300 ma 1300 gr gd 1.19.2 Sir Henry 59 Zaphir 59 - 5- huv 20.1 57 M. Larsen 55
 Kl 25/08-2 39.300 ma 1400 gr lt 1.24.8 Hot Wing 59 Miss Klampenb 57 - 2- 3 25.4 57 M. Larsen 35
 Kl 06/09-6 327.500 av 1400 gr gd 1.25.9 Vallee de Boi 57 Half Dane 57 - 8-10,5 28.0 57 M. Larsen 126
 Kl 26/09-2 39.300 ma 1400 gr gd 1.26.4 Freja 57 Sikorsky 59 - 5- 5,5 27.5 57 M. Larsen 42
 Kl 24/05-9 16.650 ma 1800 gr gd 1.54.9 Air Strike El 57 Green Surpr 57 68 6- 7,5 56.4 57 F. Salvador 377

Hva med resultatene fra Øvrevoll – rett til din mobil?

Hvis du sender: **galopp start til 1938** vil du motta de tre første hestene med odds minutter etter at løpet har gått i mål! Riktig V5 rekke og verdi samt Dagens Dobbel med odds får du også.

Eksempel på melding:
 Odds vinner:13,69 plass:24-24-31 duo:111,94 trippel:1041,13 (4 What Budget-11 Hector-7 Half Pint Bill)V5 verdi:12.849,-DD odds:40,34

Du vil kunne motta meldinger om du er i utlandet så lenge mobilen er på nett. Tjenesten koster kr 3,- pr mottatt melding.

For å melde deg av send: galopp stopp til 1938
 Tjenesten leveres av Øvrevoll Galopp AS og Eurobate ASA

V5a

Omsetning kr.:.....
 Utbetales i gevinster kr.:.....
 Antall solgte kombinasjoner:.....

Avdeling	1.	2.	3.	4.	5.
Rett V5-rekke:					
Antall komb. igjen:					
Verdi:					

Rangering V5-spillet

1:
2:
3:
4:
5:



BRUKSEIER EYVIND LYNCHES MINNELØP
100000 - 50000 - 24000 - 16000 - 10000
Banerek:2.03,0 - Firello , v 7, 62 kg, 07-06-07
 For 3-årige norskoppdrettede hester.
 Vekt: 59 kg.
 /Erespremie.
 Innm avg: 4.000 kr.

1980 gr
19.30

TOTALISATORLØP 4

1	2	3	Tid:	Rangering
Vinner:	Plass:	Duo:	Trippel:	

1	BUCKHAM	59	Lennart Hammer-Hansen
	3, br v Academy Award-Snap Drive e Hernando (Buck Racing) HVIT/GRØNN diablo;grønn. Stall Gammel Dansk Cathrine Erichsen, Øvrevoll	Livs: 6 5-1-0 666.730 2010: 1 1-0-0 22.200 2009: 5 4-1-0 644.530	Formtall: 80 Øv 23/08-4 115.000 av 1350 gr gd 1.22.3 Alyshakeys 57 Øv 10/09-1 100.000 av 1200 gr gd 1.12.0 Buckham 59 Øv 27/09-5 155.500 av 1350 gr gd 1.21.9 Buckham 59 Tæ 11/10-9 271.530 av 1350 dt gd 1.24.1 Buckham 59 Kl 01/05-3 22.200 av 1800 gr gd 1.58.9 Buckham 62

2	LADY MORGANA	57	Espen Ski
	3, f he Royal Experiment-Folita e Lomitas (Fam. E. Nagell-Erichsen) HVIT/blå seler;røde sommer;blå/rød. Stall NOR og Lagulise Racing Rune Haugen, Skoger	Livs: 9 3-2-2 298.500 2010: 1 0-1-0 11.100 2009: 8 3-1-2 287.400	Formtall: 72 Øv 09/10-2 60.000 av 1350 gr gd 1.23.6 Lady Morgana 57 Øv 23/10-2 75.000 av 1600 dt gd 1.48.1 Lady Morgana 57 Øv 06/11-2 60.000 av 1600 dt gd 1.46.7 Lady Morgana 57 Øv 20/11-1 50.000 av 1100 dt gd 1.12.0 Desert Rose 57 Kl 01/05-3 22.200 av 1800 gr gd 1.58.9 Buckham 62

3	FERROZZO	59	Trond Jørgensen
	3, mbr v Muhab-Fillippika e Dalby Jaguar (Stall Solberg) BLÅ/hvit stolpe;blå bomber;blå/hv/b. Stall Solberg Wera Torgersen, Nykirke	Livs: 2 0-1-0 10.500 2010: 2 0-1-0 10.500 2009: 0 0-0-0 0	Formtall: 75 Øv 23/07-11 k 900 gr gd 0.57.6 Wellness 58 Øv 06/05-8 21.000 ma 1750 dt gd 1.57.8 Dancing Party 57 Øv 17/05-3 21.000 ma 1980 gr gd 2.09.4 Sir Lando 57

4	CROMSPRING	B 59	Roman Skrzydlo
	3, f v Brown Ale-Carroll e Haul Knight (Gulbrand Gjestvang) RØD;sorte/hvite striper;sort. I/S Stjernestallen Jacob H. Fretheim, Skoger	Livs: 3 0-1-0 13.900 2010: 2 0-1-0 10.500 2009: 1 0-0-0 3.400	Formtall: 69 Øv 16/10-11 k 1000 dt gd 1.07.3 Galla Placidi 57 Øv 13/11-1 34.000 ma 1600 dt gd 1.48.7 Azzah 57 Øv 15/04-1 31.500 av 1600 dt gd 1.47.7 One Cool Buck 56 Øv 06/05-8 21.000 ma 1750 dt gd 1.57.8 Dancing Party 57

5	HIGH DESIRE	57	Per-Anders Gråberg
	3, mbr he Oktan-Playing Again e The Noble Player (Johan C Løken) BLÅ,hvit rombe;hvite romber;romber. Jan Petter Sissener Are Hylmdo, Øvrevoll	Livs: 12 1-3-5 275.980 2010: 2 0-0-1 23.560 2009: 10 1-3-4 252.420	Formtall: 67 Øv 23/10-2 75.000 av 1600 dt gd 1.48.1 Lady Morgana 57 Øv 06/11-2 60.000 av 1600 dt gd 1.46.7 Lady Morgana 57 Øv 20/11-1 50.000 av 1100 dt gd 1.12.0 Desert Rose 57 Øv 06/05-2 31.500 av 1100 dt gd 1.09.7 Galla Placidi 54 Øv 20/05-5 100.000 av 1170 gr gd 1.11.9 Distant Beat 57

6	DUTCHESS OF BOGSTAD	57	Marie Fretheim
	3, br he Royal Experiment-Bonne Gaz e Northern Park (Stall MCM) RØD;røde;rød. Stall Bogstad Jacob H. Fretheim, Skoger	Livs: 10 0-0-2 58.800 2010: 3 0-0-0 2.100 2009: 7 0-0-2 56.700	Formtall: 64 Øv 23/10-2 75.000 av 1600 dt gd 1.48.1 Lady Morgana 57 Øv 06/11-2 60.000 av 1600 dt gd 1.46.7 Lady Morgana 57 Øv 22/04-5 22.000 h 1600 dt gd 1.49.2 Mind The Gap 65 Øv 06/05-8 21.000 ma 1750 dt gd 1.57.8 Dancing Party 57 Øv 20/05-3 21.000 ma 1600 gr gd 1.41.7 Female Spring 52.5

7	ARIES (DEN)	B 59	Carlos Lopez
	3, br h Academy Award-Mish e Hernando (Stall Heia) HVIT/emblem;lysblå;iblå/mblå str. Pelagic Racing Norway Are Hylmdo, Øvrevoll	Livs: 6 0-3-0 151.250 2010: 0 0-0-0 0 2009: 6 0-3-0 151.250	Formtall: 69 Øv 10/09-1 100.000 av 1200 gr gd 1.12.0 Buckham 59 Øv 27/09-5 155.500 av 1350 gr gd 1.21.9 Buckham 59 Øv 09/10-2 60.000 av 1350 gr gd 1.23.6 Lady Morgana 57 Øv 23/10-2 75.000 av 1600 dt gd 1.48.1 Lady Morgana 57 Øv 06/11-2 60.000 av 1600 dt gd 1.46.7 Lady Morgana 57

8	DISTANT BEAT	57	Jan-Erik Neuroth, I
	3, br he Muhtathir-Distant Lover e Distant Relative (Stall EOS) RØD,hvit stolpe;røde;rød. Stall EOS Wido Neuroth, Øvrevoll	Livs: 2 2-0-0 163.000 2010: 1 1-0-0 100.000 2009: 1 1-0-0 63.000	Formtall: 74 Øv 18/06-11 k 900 gr gd 0.55.3 Distant Beat 58 Øv 09/07-1 63.000 av 900 gr gd 0.53.6 Distant Beat 57 Øv 20/05-5 100.000 av 1170 gr gd 1.11.9 Distant Beat 57

9	LORD ROSSMO	59	Manuel Santos
	3, sk v Slickly-Ticket To Ride e Prince Sabo (Stall MCM) RØD;røde;rød. Stall Bogstad Jacob H. Fretheim, Skoger	Livs: 6 0-2-0 40.850 2010: 3 0-2-0 26.250 2009: 3 0-0-0 14.600	Formtall: 67 Øv 06/11-2 60.000 av 1600 dt gd 1.46.7 Lady Morgana 57 Øv 20/11-1 50.000 av 1100 dt gd 1.12.0 Desert Rose 57 Øv 22/04-1 21.000 ma 1100 dt gd 1.11.6 Happy Larry 59 Øv 06/05-2 31.500 av 1100 dt gd 1.09.7 Galla Placidi 54 Øv 20/05-5 100.000 av 1170 gr gd 1.11.9 Distant Beat 57

BRUKSEIER EYVIND LYNCHES MINNELØP - 1980 m

For 3-årige norskoppdrettede hester.

2000	MYLO	Stall EOS	A Lund	B Halvorsen
	3 v e Lorofino	kr 75.000	2.09.1	20,57/9
2001	LYPHARD CHIEF (IRE)	Stall E & F	W Neuroth	J Fortune
	3 v e Diaghlyphard	kr 85.000	2.12.3	1,47/9
2002	SNOW MO GO	Stall MCM	J Fretheim	M Fretheim
	3 h e Troon	kr 85.000	2.13.9	13,05/14
2003	FIRELLO	Stall Solberg	W Torgersen	T Jørgensen
	3 v e Muhab	kr 71.500	2.07.2	6,51/13
2004	NO EXIT	Harald Dørum	W Neuroth	F Johansson
	3 h e Exit To Nowhere	kr 71.500	2.08.3	1,76/15
2005	IN THE FLESH	Baileys Horse F, T.S.Haugen	R Haugen	F Diaz
	3 he e Laviorco	kr 72.500	2.12.9	34,9/14
2006	FINAL TRILOGY	Kykkelsrudbråten Stutteri	R Haugen	C Lopez
	3 he e Musical Fappi	kr 72.500	2.06.2	13,08/10
2007	ILO	Stall EOS	W Neuroth	F Johansson
	3 h e Lorofino	kr 72.500	2.06.8	2,01/10
2008	THEATRICAL AWARD	Stall Bernadette	M Tveter	C Lopez
	3 he e Academy Award	kr 75.000	2.06.8	1,90/11
2009	FIGHTING SPIRIT	Stall Fighting Spirit	L Olai-Olssen	C Lopez
	3 h e Troon	kr 75.000	2.07.0	15,26/9

Se DD løpene fra Øvrevoll på **NRK NETT-TV**

<http://www1.nrk.no/nett-tv/>

Søk Dagens Dobbel og velg datoen du vil se.



Annonser til programmet skal sendes på mail til
liv.kristiansen@rikstoto.no senest dagen før starterklæring.

Besøk www.noark.info





POWERNET2 RACE
31500 - 15750 - 7560 - 5040 - 3150
Banerøk: 0.51,5 - Pistachio (GB), h 9, 58 kg, 05-08-21
 For 3-årige og eldre hester.
 Vekt: Aktuelt formtall pr 100528 3-årige minus 23 kg, eldre 20 kg.
 Minnepremie til eier.
 Innm avg: 250 kr.



1	2	3	Tid:	Rangering
Vinner:		Plass:	Duo:	Trippel:

8 JOHN KEATS (GB) 48
 7, br v Bertolini-Nightingale e Night Shift (R Preece)
MØRKBLÅ, gul stolpe;striper;striper. Henrik Engblom
 Henrik Engblom, Sverige
 Formtall: 70
 Gb 01/10-4 29.839 h 1200 gr gd 1.11.9 Milton Of Cam 59 Yorkshire Blu 52 - 3- 0,5 12.0 55,5 J. Sullivan 80
 Gb 13/10-4 25.866 h 1200 gr gd 1.14.1 Misplaced For 58 Leonid Glow 58,5 - 13- 12 16.5 56 D. Tudhope 120
 Gb 23/10-4 29.839 h 1400 gr gd 1.32.4 Ishiadancer 59 Jonny Lesters 59 - 10-16,5 35.7 56,5 G. Bartley 100
 Gg 16/05-5 16.200 h 1400 gr gd 1.27.2 Calendar Girl 56 Kleingeld 66 - 13- m 32.9 66 J. Neuroth 128
 Öv 27/05-7 25.000 h 1170 gr gd 1.10.2 Livigno 62 Rosie Says No 64 71 13-15,5 13.3 55 N. Mortensen 281

9 MEDALLIC (SWE) 53
 4, br v Funambule-Melanie e Music Streak (Annika Stafelt)
TURKIS/sorte striper;turkis. Stall Tres Mosqueteros
 Annike Bye Nunez, Øvrevoll
 Formtall: 72
 Öv 13/11-5 21.000 h 1600 dt gd 1.44.8 Windiana 61 Golden Pool 57 75 4- 5 45.8 58 S. Karlsson 61
 Öv 27/11-3 21.000 av 1600 dt gd 1.45.7 Golden Pool 60 Madame lf 60 73 4- 6 46.9 62 J. Johansen 63
 Öv 23/10-4 25.000 h 1600 dt gd 1.49.3 Pilgrim 61 Match Point 64 72 8- 11 51.5 62 R. Skrzydlo 258
 Öv 06/05-4 25.000 h 2400 dt gd 2.42.7 Dubai Samurai 64 Beluga 62 71 4- 3,5 43.4 57 J. Johansen 267
 Öv 20/05-7 25.000 h 2400 gr gd 2.39.7 Medallc 63 Topper 55 70 1-hod 39.7 63 J. Johansen 24

10 RAPPONGHI (IRE) B 56
 6, br v Efisio-Armungia e Shareef Dancer (Azienda Agricola Valle Falcone SRL)
MBLÅ/LBLÅ striper;grønne,blå stj;bl/gr Tinus Lühnenschloss
 Eva Sundbye, Øvrevoll
 Formtall: 80
 Öv 13/11-4 28.500 h 1600 dt gd 1.44.8 Suffolk Count 60 Quint Essenti 62 76 8- 8,5 46.5 53 M. Haugland 100
 Öv 20/11-4 31.500 h 1600 dt gd 1.44.1 Rapponghi 51 Suffolk Count 57 76 1- 1 44.1 51 S. Karlsson 171
 Tæ 06/12-2 36.000 h 1350 dt gd 1.22.8 Snow Runner 64 Peggy's Pearl 55 78 Stroket (hoste)
 Öv 06/05-6 28.500 h 1600 dt gd 1.45.9 Rapponghi 58 Archived 61 78 1- 3 45.9 B58 P. Gråberg 71
 Gg 16/05-3 48.600 h 1600 gr gd 1.39.5 Quint Essenti 59 Half Pint Bil 61 81 5- 4,5 40.4 B54 A. Hollstenius 81

1 LISTA LIGHTNING (IRE) 57
 4, br v Intikhab-Alassio e Gulch (Gerrardstown House Stud)
BLÅ-BRUN tverrstripet;rød. B Jarven og Investment AB Baltic
 Lennart Jarven, Sverige
 Formtall: 77
 Ir 09/07-6 88.306 h 1400 gr gd 1.27.6 Decent Fella 60 Magic Morning 58 - 4- 3,5 28.3 B58,5 D. McDonogh 70
 Ir 28/09-5 68.679 h 1400 gr gd 1.31.2 Patrickswell 51 Thats A Fret 52 - 3- 0,5 31.3 54,5 S. James 70
 Ir 04/10-3 68.679 h 1600 dt gd 1.37.6 Riobama 60 If Per Chance 61 - 12- 9,5 39.5 59 C. Geoghegan 80
 Ir 16/10-4 88.306 av 2100 dt gd 2.14.2 Mid Mon Lady 58,5 If Per Chance 59,5 - 13- 11 16.4 55 D. McDonogh 140
 Öv 29/04-3 21.000 av 1750 dt gd 1.56.8 Speed Dancer 59 Fighting Spir 61 77 Stroket (sårskade)

2 BIEN DICHO (ARG) 60
 7, f v Incurable Optimist-Impresa e Interprete (La Pasion)
BLÅ/grønt kryssbelte;blå;grønn. Oslo Racing Stables AS
 Niels Petersen, Øvrevoll
 Formtall: 80
 Öv 01/10-5 28.500 h 1100 dt gd 1.09.2 Ticmosic 58 Light The Fir 63,5 83 Stroket (hovknusning)
 Tæ 11/10-11 36.000 h 1200 dt gd 1.14.3 Soy Asturiano 61 Easy Choise 54 83 8- 3 14.9 B58 P. Gråberg 115
 Öv 20/11-4 31.500 h 1600 dt gd 1.44.1 Rapponghi 51 Suffolk Count 57 81 Stroket (nedsatt allmentils)
 Öv 29/04-1 31.500 h 1600 dt gd 1.44.2 Entangle 64 Tumaco 56 81 6- 11 46.4 53 R. De Oliveira 127
 Jæ 11/05-5 32.400 h 1200 dt gd 1.13.1 El Rey 62 Swedish Cat 58 80 Stroket (stivhet)

3 RISKY LADY (DEN) 58
 4, f he Take Risks-Perle D'Or e Rurik (Jan Olsen og Finn Spring)
SORT,orange stjerne;orange;orange. Jan Olsen + VIP's
 Jan Olsen, Danmark
 Formtall: 78
 Öv 25/06-6 175.000 av 1750 gr gd 1.47.9 Entangle 59 La Zona 59 78 4- 7 49.3 59 M. Larsen 202
 Jæ 16/07-2 31.500 av 1200 dt gd 1.15.0 Wanders 58 Vettori De Si 60 78 3- 5 16.0 54 F. Diaz 71
 Kl 06/09-4 65.500 av 1600 gr gd 1.36.3 Tatoosh 58 Valley's Prid 58 78 3- 8 37.9 58 M. Larsen 88
 Kl 08/05-1 27.750 h 1300 gr mk 1.20.6 Greco Tom 51 Flyer 62 78 5- 7,5 22.1 55 M. Santos 70
 Kl 24/05-3 83.250 h 1200 gr gd 1.11.5 Master Chef 60 Lady Lily 60 78 4- 1 11.7 55 F. Salvador 365

4 TATOOSH (IRE) 63
 4, mbr he Xaar-Dictatrice e Anabaa (Michael McGlynn)
GRØNN;grønne;grønn. Tanja Ravn Myhre og Camilla Eriksen
 Niels Petersen, Øvrevoll
 Formtall: 83
 Kl 21/05-7 100.000 av 1600 gr gd 1.34.9 Tatoosh 58 Risky Lady 58 75 1- 3 34.9 58 E. Ski 48
 Öv 25/06-6 175.000 av 1750 gr gd 1.47.9 Entangle 59 La Zona 59 80 5- 8 49.5 59 E. Ski 60
 Öv 23/08-2 100.000 av 1600 gr gd 1.40.3 La Zona 57 Tatoosh 57 80 2- 7 41.7 57 M. Larsen 90
 Kl 06/09-4 65.500 av 1600 gr gd 1.36.3 Tatoosh 58 Valley's Prid 58 80 1- 0,5 36.3 58 E. Ski 18
 Öv 16/10-4 31.500 h 1200 gr mk 1.12.9 Steve's Champ 65 Tatoosh 57,5 83 2- 0,5 13.0 57,5 P. Gråberg 56

5 CAVORTING (GB) 65
 8, f v Polar Falcon-Prancing e Prince Sabo (Cheveley Park Stud)
ORANGE;sort-hvit sjakkurutet;so-hv. Stall Twist
 Liz-Marie Akerberg, Sverige
 Formtall: 85
 Jæ 18/05-7 240.000 av 1200 dt gd 1.13.5 Completo 60 Miyasaki 60 93 10-19,5 17.4 60 P. Gråberg 131
 Öv 17/05-2 28.500 av 402 dt gd 0.22.4 Cavorting 55 Raise The Rhy 50 93 1- 1 22.4 55 P. Gråberg 57
 Gg 26/07-6 22.500 av 500 gr gd 0.27.1 Cavorting 60 Media Hora 60 85 1-huv 27.1 60 P. Gråberg 46
 Öv 23/08-9 80.000 av 900 gr gd 0.53.2 Lady Lily 53 Master Chef 55 85 6- 3 53.8 57 P. Gråberg 62
 Öv 17/05-2 28.500 av 402 dt gd 0.22.5 Light The Fir 60 Cavorting 58 85 2- 1 22.7 58 R. Schistl 24

6 LIGHT THE FIRE (IRE) B 61
 4, br v Invincible Spirit-Rouge Noir e Saint Ballado (A. Panetta)
BLÅ/emblem;gule;gul. Stall Zuccini
 Niels Petersen, Øvrevoll
 Formtall: 81
 Öv 13/11-2 28.500 h 1100 dt gd 1.08.3 Simian 61 Ticmosic 60 81 4- 4 09.1 B58 E. Ski 28
 Öv 20/11-5 28.500 av 402 dt gd 0.22.7 Light The Fir 55 Media Hora 57 81 1-hod 22.7 B55 K. Andersen 44
 Kl 08/05-1 27.750 h 1300 gr mk 1.20.6 Greco Tom 51 Flyer 62 80 Stroket (nedsatt allmentils)
 Öv 17/05-2 28.500 av 402 dt gd 0.22.5 Light The Fir 60 Cavorting 58 80 1- 1 22.5 B60 P. Gråberg 28
 Kl 24/05-3 83.250 h 1200 gr gd 1.11.5 Master Chef 60 Lady Lily 60 82 8- 3 12.1 B56 P. Gråberg 56

7 DOONEQ (GB) 57
 8, br v Diktat-Apennina e Gulch (Theobalds Stud)
ORANGE;sort-hvit sjakkurutet;so-hv. Stall Twist
 Liz-Marie Akerberg, Sverige
 Formtall: 77
 Kl 25/08-3 31.440 av 1400 gr lt 1.22.5 Flyer 59 Kronhjort 57 79 4- 2 22.9 55 P. Gråberg 78
 Jæ 19/09-1 30.600 h 1200 dt gd 1.13.6 Del Piero 52 Great Choisir 62 79 9-13,5 16.3 63 P. Gråberg 72
 Kl 10/10-6 31.440 h 1100 gr gd 1.07.1 Finn Ind Agai 59,5 Dollar Hill 62 79 7- 6,5 08.4 54 S. Karlsson 142
 Kl 24/10-2 19.650 h 1200 gr mk 1.13.8 Faahem 55 Irish Smile 55 78 11- 16 17.0 66 P. Gråberg 133
 Öv 17/05-2 28.500 av 402 dt gd 0.22.5 Light The Fir 60 Cavorting 58 77 4- 4,5 23.4 58 E. Ski 133

hesteguiden.com
 For bestilling av bilder på Øvrevoll:
 bestilling@hesteguiden.com – tlf 481 50 156

Maksimum utbetaling i kontanter på banen er kr 30.000,-, restgevinst overføres på konto.
 Øvrevoll Galopp AS

ØNSKER DU Å KJØPE/SELGE HEST?
 Besøk Hestebørsen www.ovrevoll.no/hesteborsen

www.ovrevoll.no

Det Ecologiska valet för ditt sto... Ecology!

Ecology tävlade från han var 2 år tills han var 10 år.

Han vann bl.a Polar Mile Cup 4 ggr varav 3 år i rad samt sista gången som 9-åring!

Han låg stabilt mellan 88 och 93 i formtal fr. 2000 till 2008.

Hur många hingstar kan mäta sig med detta?

Underbart psyke, ett stabilt och mycket gott temperament, vacker exteriör tillsammans med en vilja att verkligen vinna! Det är egenskaper som gör att han passar mycket bra till ditt sto!

Förhoppningsvis så kommer dessa gener att nedärvas och vi kan se framemot en massa Ecologiska kämpar i framtiden!



Betäckningsavgifter 2010 - 2 000 SEK vid språng + 8 000 SEK vid lev. föl efter 10 dagar.

För ytterligare information samt beställning av DVD kontakta:

Patrik Jacobsson · Fiholms Säteri 725 92 · Västerås · SVERIGE · + 46 70 520 97 00

Øvrige vinnere torsdag 27. mai



Espen Ski red to vinnere, her på Enmore.



Fendi vant amatørlopet med Maria Thorsen på ryggen.



Og her vinner Espen Ski på Livigno.



Theoderich tok en ny seier med Rafael De Oliveira på ryggen.

Besøk våre nye nettsider

» mer info

» masse spenning

www.rikstoto.no





Østlandets største forhandler av grovfôr og strø til hest.

Vanlig tørrhøy – høysilage i store firkantballer og småballer. Stabil tilgang på flisballer av god kvalitet.

Konkurransedyktige priser og god service kan vi garantere!

Les mer om våre produkter på www.gjesti.no

Din komplette leverandør
Velkommen til en hyggelig handel!

Spilleformer på Øvrevoll

Vinner

Minste innsats kr 5,- pr spilt hest. Gevinst hvis du har spilt på løpets vinner.

Plass

Minste innsats kr 5,-. Du vinner hvis hesten du har spilt på er blant de tre første i mål.

Duo

Minste innsats kr 10,- pr kombinasjon. Gevinst dersom du har spilt på løpets 1. og 2. hest i rett rekkefølge.

Trippel

Minste innsats kr 2,- pr kombinasjon. Du vinner dersom du har spilt på løpets tre første hester i rett rekkefølge.

Super Trippel

I Super Trippel er 10 kroner minste rekkepris. Super Trippel er Dagens Dobbel 2. avdeling.

V5

V5-spillet omfatter fem løp som er særskilt markert i programmet. Det må fylles ut egen V5-kupong. Rekkeprisen er kr 1,-.

Dagens Dobbel

DD-spillet omfatter to løp på spesielle løpsdager. DD-løpene er særskilt merket i programmet. Minste innsats er kr 5,- pr kombinasjon. Gevinst hvis du har markert for vinneren i begge DD-løpene.

Gevinster

Gevinster kan heves på banen umiddelbart etter at odds er bekjentgjort. Gevinster kan også hentes på alle andre totalisatorbaner på deres løpsdager, dog senest innen tre måneder. Bevitelse på gevinster over kr 10.000,- mot legitimasjon.

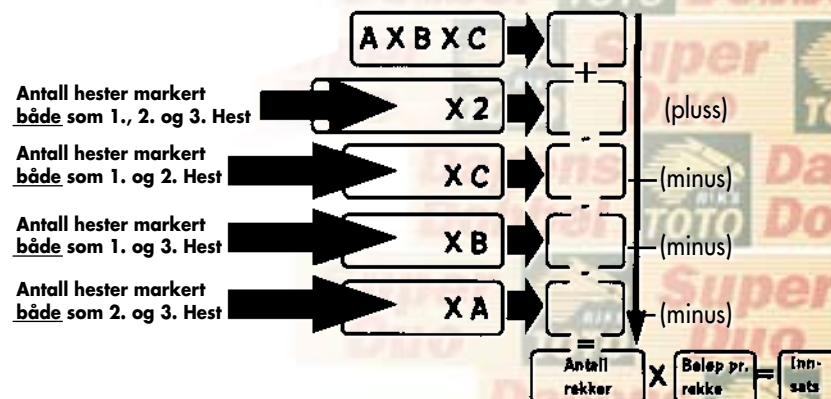
Gevinst på spill som er levert inn hos kommisjonær, kan heves hos alle kommisjonærer og på alle baner. Vær oppmerksom på at kommisjonærene kun kan betale ut gevinster inntil kr 10.000,-. Større gevinster videresendes via kommisjonæren til Norsk Rikstoto som foretar utbetaling, eller den kan heves på nærmeste totalisatorbane.

Slik regner du ut hva Trippelbongen koster

A = Antall hester markert som 1.Hest

B = Antall hester markert som 2.Hest

C = Antall hester markert som 3.Hest



GALOPPENS DATAFORM – Slik leser du programmets forrader

Programopplysningene begynner med hestens **startnummer**. På øverste rad hestens **navn**. I parentes suffix for fødselsland dersom det ikke er Norge.

Etter dette følger vekt hesten skal bære i løpet samt **rytterens** navn. Har rytter vektlettelse eventuelt over(undervekt fremgår dette av tallene i parentes etter rytterens navn. Dersom hesten skal gå med blinkers (skylapper) angis dette med B foran vekten.

Under dette følger hestens **alder**, farge, avstamning samt oppdretter i parentes. Deretter i fet stil eierens **draktfarge** og navn.

Langst til høyre har vi oppgitt hestens totale antall **starter** samt plasseringer (1-2-3. plasser) og et beløp som viser hvor mye **penger** hesten har sprunget inn i sin karriere. Det samme er oppgitt for de 2 siste år.

5		FUNNY LEGEND		58		Fredrik Johansson		Livs:	
		4, br he Funambule-Leap Day Legend e Petorius (Stall E og F)						17 11- 3-0 2.458.820	
		RØD/hvit stjerne;blå armbind;hvit. Stall E og F						2005: 6 4-1-0 629.505	
		Wido Neuroth, Øvrevoll				Formtall: 87		2004: 7 5-0-0 1.375.510	
KL	29/ 5-8	200.000 av	1800 gr	lt	1.47,7	Funny Legend 56	Matchmaker 56	- 1- 5	47,7 56 F Johansson *16
Tæ	16/ 6-2	130.500 av	1600 gr	gd	1.37,6	Poliaurea 61	Funny Legend 61	- 2- 0,5	37,7 61 F Johansson 47
Tæ	18/ 7-5	589.625 av	2400 gr	lt	2.30,8	Passport 58	Lady Clementi 57	- 4- 2,5	31,3 56 F Johansson *13
Øv	11/ 8-5	125.000 av	1800 gr	nt	1.53,7	Funny Legend 57	Firello 59	87 1- 2	53,7 57 F Johansson *14
Tæ	11/ 9-7	148.500 av	1950 gr	gd	1.59,5	Funny Legend 60	Halfsong 60	- 1- hls	59,5 60 F Johansson *21

Resultatopplysningene leses som følger:

Bane (Øv - Øvrevoll, Tæ - Tæby, Sverige, Jæ-Jægersro, Sverige, Gg-Gøteborg, Sverige, Kl-Klampenborg, Danmark, DK-Danske Provincesbaner, GB-England, D-Tyskland, P-Polen osv. Deretter følger dato, løpsnummer og 1. premie i løpet. Så har vi oppgitt type løp. av=aldersvektløp, hcp= handicap og m= maiden. Distanse og banetype: gr=gress, dt=dirt track, H=hekk og S=steepchase. Videre følger banekonsistens: lt=lett, gd=god, mk=myk, nt=noe tungt, t=tung. Etter bane-forhold står oppgitt vinnertid i løpet og navn og vekt på løpets vinner og annenhest.

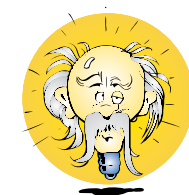
Formtall er en viktig opplysning spesielt i aldersvektløp.

Formtallet er en offisiell ranking i uttrykk i kilo, der alle 3-årige og eldre hester rangeres i en skala fra 40 til over 100 kg. Desto høyere formtal jo bedre er hesten.

I **aldersvektløp** kan man ta formtallet, og fra dette trekke ridevekten som står oppført foran rytterens navn. Jo høyere **"plusstall"** (differanse) man får, desto bedre står hesten til i løpet.

Resultatdelen avsluttes med hestens **plassering** etterfulgt av avstand i mål. Dersom hesten vant løpet er det oppgitt avstand i hestelenger til annenhesten. Bli hesten nr. 2 eller dårligere har vi oppgitt avstand til vinneren. Hver lengde utgjør 0,2 sekunder. Over 20 lenger angis med m (mange).

Hestens tid i løpet følger deretter, B foran vekten betyr at hesten har gått med blinkers. Til slutt følger rytterens navn samt eventuell **utbetaling** dersom man hadde satset kr. 10 på hesten i vinnerospillet. Stjerne markerer at hesten var favoritt i løpet.



Hvis du ikke er ekspert...

Galopp er en fair sport. Ingen hester blir disket på grunn av feil gangart, og banen er så bred at ingen blir innestengt som i travløp. Den hesten som har best dagsform i forhold til ridevekt vinner løpet.

Hvem vinner?

Les programmet nøye. Er du ukjent med galoppporten bør du også lese om galoppens Dataform i programmet. Deretter kan du bruke følgende fremgangsmåte: Finn ut hvilke hester som står best til i løpet ved å trekke ridevekten fra det oppgitte formtallet. Den med høyest positiv differanse har teoretisk det beste utgangspunktet. Men så kommer selvfølgelig avgjørende momenter som form og rytterens dyktighet inn i bildet.

Hestens prestasjoner i foregående starter forteller deg noe om formen. Sjekk også hvordan trenerens øvrige hester går i løp. Viser stallen form? Husk at hester er individer, ikke maskiner. Den hesten som står best til har opplagt en god seierssjans, men det er små marginer som avgjør i denne sporten. Bak i programmet finner du statistikk som forteller deg om trenerne og rytternes resultater så langt i sesongen.

Programmet inneholder også tips og vurderinger som kan gi deg verdifull hjelp i din jakt på vinnerne. Et godt tips er også å sjekke hester som har startet lite. Da kan det ofte være rom for betydelig forbedring. Hester som har en lang karriere bak seg, har som regel dokumentert klart hvor deres kapasitetsgrense går.



MEDDELELSER FRA DEN LAVERE VOLDGIFTSRETT

8. LØPSDAG TORSDAG 27. MAI 2010

DLV'S MEDLEMMER: K Grundy, B Hermansen, A L

Sørensen, S Kolling (sekr.)

STEVNELEGE: M Aamodt

Vedrørende løpsdag 7, 20. Mai

5. løp

Sak til behandling:

Rapport fra stevnets veterinær – Trener Wido Neuroth ikke

innlevert pass ved dopingkontroll av hest nr 9 Distant Beat.

Avhørt: Trener Wido Neuroth ble innkalt via sms, men møtte ikke til avhør.

Bemerkning: I henhold til reglementet plikter trener å ha med hestepass til løpsdagen, og at dette skal kunne framvises på forespørsel.

Kjennelse: Trener Wido Neuroth ilegges bot stor kr 600,- for ikke å ha fremvist hestepass på forespørsel.

Regl. pkt. 124 k, 489 c

Løpsdag 8, 27. mai

2. løp

Sak til behandling: Hest nr 7 Parbold Hill – rytter Frederick Salvador, salen skled framover slik at rytter måtte ta bena ut av bøyelene.

Avhørt:

1. Rytter F Salvador

2. Trener John Nielsen

Forklaring:

1. Rytter F Salvador forklarte at gjordene muligvis ikke var stramme nok slik at salen skled framover. Han sjekket ikke gjordene før start, da han har ridd mye for trener J Nielsen og sadlingen da har vært i orden.

2. Trener J Nielsen forklarte at han hadde strammet gjordene godt, men at det var strikkgjorder. Hesten var sterk slik at salen likevel gled framover.

Bemerkning:

DLV observerte at salen gled framover og at rytter F Salvador måtte sparke ut bøyelene slik at han ikke kunne ri hesten sin fullt ut.

Kjennelse: Ingen kan lastes for det inntrufne.

Sak til behandling:

Hest nr 5 Home Straight – rytter Kim Andersen sin prestasjon i løpet.

Avhørt:

1. Rytter K Andersen

2. Trener Are Hyldmo

Forklaring:

1. Rytter K Andersen forklarte at han hadde ridd hesten i en jobb forrige torsdag og mente da at den ikke fungerte bra. Hesten har etter dette fått skåret ut en hovbyll.

2. Trener A Hyldmo forklarte at hesten hadde vært halt for en måned siden. Sist uke ble hesten skodd og ble skåret ut for en gammel hovbyll. Han vil få hesten veterinærundersøkt.

Bemerkning: Forklaringen er notert.

Statistikker pr 28. mai 2010

Mestseirende ryttere

Navn	St	1.e	2.e	3.e	Premiesum
Espen Ski	36	8	3	3	276.990
Per-Anders Gråberg	44	6	3	5	277.450
Frederick Salvador	21	5	1	0	148.960
Carlos Lopez	36	4	3	4	235.880
Jacob Johansen	24	4	1	4	192.060
Jan-Erik Neuroth	24	3	5	2	351.420
Anna Pilroth, I	15	3	3	3	114.800
Madeleine Haugland, I	21	3	2	3	118.160
Marie Fretheim	19	2	5	3	138.450
Kristin Arnkvern	25	2	3	4	129.250
Tina Smith	31	2	2	3	153.470
Lennart Hammer-Hansen	10	2	2	2	285.890
Umesh Kumar	6	2	1	1	58.540
Dina Danekilde	13	2	0	4	88.520
Rafael De Oliveira	25	2	0	0	60.580
Rafael Schistl	12	1	3	0	139.250
Trond Jørgensen	16	1	2	1	69.680
Silja Støren	3	1	0	1	26.040
Manuel Martinez	4	1	0	0	603.150
Sissel Tangen, a	1	1	0	0	22.000

Mestvinnende trenere

Navn	St	1.e	2.e	3.e	Premiesum
Wido Neuroth	23	6	7	4	643.870
Sandie Kjær Nortoft	2	1	0	0	600.000
Jacob H Fretheim	25	4	6	4	224.300
Niels Petersen	34	4	3	3	199.480
Rune Haugen	23	5	2	2	171.980
Arnfinn Lund	18	3	2	3	165.360
Zoltan Benedek	14	4	1	1	120.650
Cathrine Erichsen	22	4	0	4	118.280
Jens Erik Lindstøl	9	1	2	1	100.340
Dennis Persson	1	1	0	0	100.000
Eva Sundbye	9	2	2	1	92.730
Annike Bye Nunez	17	2	2	0	90.500
Bodil Blomqvist	8	3	2	1	89.540
Knut O Arnesen	10	3	1	0	89.220
Are Hyldmo	19	0	3	4	84.150
Cathrine Witso Slettemark	19	2	0	0	72.480
David Smith	7	2	2	0	66.100
Torben Christensen	1	0	0	0	60.000
Pia Høiom	11	0	3	3	56.060
Jan Bjørdal	1	0	1	0	50.000

Mestvinnende eier

Navn	St	1.e	2.e	3.e	Premiesum
Lone og Jens Westh	2	1	0	0	600.000
Stall E & F	1	0	1	0	200.000
Stall EOS	6	2	2	1	162.310
Stall Perlen	3	1	1	1	136.750
Stall Stora Skuggan	1	1	0	0	100.000
Stall Tres Mosqueteros	7	2	2	0	81.500
Stall Kormos	5	3	1	1	80.540
Stall MCM	5	2	0	1	73.230
I/S Stjernestallen	9	1	3	1	66.260
Stall Exit	16	2	0	0	63.240

Mestseirende hester

Navn	St	1.e	2.e	3.e	Premiesum
Reaching Nirvana	5	3	1	1	80.540
Aragorn (SWE)	3	2	1	0	53.000
Ticmotor	2	2	0	0	60.000
Flying Falk (IRE)	2	2	0	0	50.000
Theoderich (FR)	2	2	0	0	46.000
Cajun Star	2	2	0	0	44.000
Cool Match	5	2	0	0	43.000
Desert Fuse (SWE)	5	1	2	0	45.100
Most Wanted (SWE)	4	1	2	0	42.500
Royal Hill	3	1	1	1	44.340



For hester som hele tiden skal utvikles, er det viktig med et fôr som også gjør det

Bak Champion står det et våkent og kunnskapsrikt miljø, som er raske til å ta tilbakemeldinger fra markedet. Den nære kontakten med brukerne, samt det faktum at vi råder over eget fôrutviklingselskap og avansert kvalitetskontroll, gjør at vi raskt kan omsette nye erfaringer, ny forskning og teknologi, til stadig bedre fôrblandinger for prestasjonshester.

Champion



Generalsponsor for Norges Rytterforbund



Anbefalt av Norges Veterinærhøgskole

A-POSTABONNEMENT

Returadresse: Øvrevoll Galopp AS, Postboks 134, 1332 Østerås

 **hesteguiden.com**

*Vinner av
Brukseier Eyvind Lyches
Minneløp 2009:
Fighting Spirit*



For bestilling av bilder på Øvrevoll:
bestilling@hesteguiden.com – tlf 481 50 156