

# ØVREVOLL GALOPP



Nr. 8/2010 – Kr. 20,-

**TORSDAG 27. MAI 2010 KL 18.00**

Første start kl 18.15. Dagens V5 spill: 3.-7. løp

Velkommen til en hyggelig kveld på Øvrevoll!

**NORBUSS** Amatørløp

Ponnigalopp kl 17.00



**V5** RIKS  
TOTO



**Dagens  
Dobbel** RIKS  
TOTO



**Super  
Trippel** RIKS  
TOTO

Spill i dag

# ARKISTEFOS-MUSEET

- Kunst og kultur i naturskjønne omgivelser

## SESONGEN 2010 9. MAI - 10. OKTOBER



### INDUSTRIMUSEUM

Gjenåpning av store deler av museet.



### SKULPTURPARK

Skandinavias mest omfattende moderne skulpturpark med 24 samtidsskulpturer.



### KUNSTHALL

Paralleller: Ungt samtidsmaleri fra Norge/Leipzig.

Andre tilbud ved museet i 2010:

#### Formannsboligen

Utstillingen *Brødrene i skogen*, dokumentasjonsfotografi av Øyvind Elvsborg.

#### Kafé Consulen

Kalde og varme lunsjretter. Mineralvann, kaffe og vin.

#### Museumsbutikken

Utstillingskataloger, postkort og gaveartikler.



Sesongen 2010: Mandag stengt / Tirs-Søn 10-17.00 / [post@kistefos.museum.no](mailto:post@kistefos.museum.no) / Tel: 61 31 03 83 / Kistefoss, 3520 JEVNAKER / [www.kistefos.museum.no](http://www.kistefos.museum.no)

Illustrasjoner: Detalj fra produksjonssalen i Industrimuseet. Foto: Bård Løken / Tony Cragg, *Articulated Column*, 2001. Foto: Frédéric Boudin / Christer Glein: Detalj fra *The Mist*, 2010. Foto: Thomas Widerberg



Norsk Jockeyklub

Postboks 134, 1332 Østerås  
Vollsveien 132, 1358 Jar  
Tlf. 22 95 62 00 – Faks 22 95 62 62  
Telefon løpsdager 22 95 62 18  
[www.ovrevoll.no](http://www.ovrevoll.no)

#### Styret i Norsk Jockeyklub

S A Hauge, formann  
N P Gill  
N Ekjord  
R Molthe  
S Pedersen  
T Kjeseth, Avlsforeningen  
S E Lilja, Trenerforeningen  
J Paulsen, Øvrevoll  
Hesteeierforening  
H L S Marwell-Hauge, NoARK

#### Styret i Øvrevoll Galopp AS

B Jacobsen, formann  
S Langvad  
R Hoel  
A Petterøe

#### Administrasjon

H P Eriksen, adm dir

#### Programredaktør

L Kristiansen

#### Tillitsmenn

Løpsledere  
T Finnbråten  
H P Eriksen

#### Totosjef

J O Haugen

#### Handicapper

P Cordrey

#### Måldommer

S Eriksen

#### Den Lavere Voldgiftsrett

K Grundy, leder  
B Hermansen  
A L Sørensen  
O C Hallerud

#### Startere

R Fritzenwanker  
R Winger

#### Vektsjef

P A Olsen  
J I Olsen

#### Paddocksjef

T Coles

#### Øvrige funksjonærer

#### Veterinær

K Hamnes  
I Bakken

#### Løpsreferenter

T Finnbråten  
O J Jakobsen  
B Berg

#### Banespeaker

H Lindsjø  
T Solum

#### ©Videoproduksjon

OB-Team AS

#### Foto forside

hesteguiden.com

#### Ansvarlig utgiver:

Nr1 Trykk Grefslie  
H P Eriksen, Øvrevoll Galopp AS

Hans Petter Eriksen



## Sakte men sikkert bedre

Omsetningen på Øvrevoll kryper sakte men sikkert oppover. Fra ca 1,3 millioner på åpningsdagen til i overkant av 1,6 torsdag 20. mai, men fremdeles er det et stykke opp til fjorårets nivå. Vi får kjempe videre og satse på at det gode publikumsbesøket fortsetter selv om det snart er klart for VM i fotball. Og vil du se fotball i tillegg til galopp kan du selvsagt gjøre det på Øvrevoll.

Så langt har to av tre storløp på Øvrevoll blitt vunnet av utenlandske hester. Danske Alpacco var en strålende vinner av Walter Nilsens Minneløp men svenske Half Pint Bill tok seg av Øvrevoll Mile Cup for tredje gang i karrieren. Det er imponerende og han trives tydeligvis godt på Øvrevoll. Forsommerløpet for treåringer ble en enkel affære for Stall EOS Distant Beat som viste lovende takter og blir en norskoppdrettet å regne med.

Denne løpsdagen byr vi på et velfyllt program med mange hester til start. I V5 spillet har vi et godt sølvdivisjonsløp over 2160 meter med 11 hester til start og vi avslutter med to Dagens Dobbel løp med henholdsvis 15 og 14 hester i startboksene. Som det framgår av programmet er distansene på gressbanen endret fra i fjor. Etter å ha justert ytre sving samt satt opp nye plastrailer har vi kontrollmålt gressbanen. Startstedene er som tidligere, men vi har korrigert betegnelsen slik at distansene nå er avrundet til nærmeste 10 meter. Forhåpentligvis håper vi at vi innen ikke alt for lang tid vil være i stand til å installere et skikkelig tidtagningsanlegg med deltider på Øvrevoll og da vil det være viktig at distansene er korrekte. Serveringsstedene Sherryhaugen og hovedtribunen har vært godt besøkt på løpsdagene og vi håper at tilbudet er av bra kvalitet. Har du synspunkter på hva som kan bli bedre, tar vi gjerne i mot det. Vi har også planer om å gjøre mer for barna på Øvrevoll. Fra og med midten av juni vil det være et «minitivoli» i drift hver løpsdag og vi håper at det blir et bra tilbud og at det vil trekke flere familier til banen.

Da gjenstår det bare å ønske velkommen til kveldens løpsdag.

  
Adm. dir.

Gjør som ØVREVOLL!

**RING: 22 37 52 98 – 22 38 12 23**

– En sikker BANKER for alle anledninger



**Bellis**

BLOMSTERHANDEL – Trondheimsveien 110, Oslo 5  
Støtter hestesporten



### ÅPNINGSTIDER

Portene åpnes kl 14.00 på hverdager og kl. 12.00 søndager.  
Strykninger/programendringer [www.ovrevoll.no](http://www.ovrevoll.no)

## V5A-forslag 540 rekker:

1.avd: 3-5-6-4

2.avd: 6-8-1

3.avd: 10-9-4

4.avd: Alle 15

5.avd: 14 Agent Boo



Alyshakeys starter på Klampenborg på mandag.

## Stordag med spill til Danmark

Mandag (2.pinsedag) feirer Klampenborg galoppbane 100 år. Det blir markert med en rekke store løp. Gledelig nok er det spill fra Norge. Første start er allerede kl. 13.00, så her gjelder det å være klar tidlig. Wido Neuroth (seks hester) og Niels Petersen (fem hester) stiller mannsterkt, og i tillegg tar Rune Haugen turen med Working Class Hero. I Mowerinaløb tar Wido ut fjorårets stjerne Alyshakeys samt Wellness. Sistnevnte avsluttet fjoråret med å vinne det svenske kriteriet, og dette blir favorittduoen i løpet. Niels Petersen har Karibu Sana i samme løp. I 2000 Guineas har Niels med Whatasurprise, mens Ionius er Neuroth-stallens håp. Ellers er det jubileumsløp over sprint, miler- og stayerdistanse, så det er både sportslig og spillemessig mye å glede seg til. Øvrige norske håp er Match Point, Light the Fire, Simian, The Pirate, Doctor Wango og Distant Star.

## 1.LØP - NORBUSS CUP AMATØRLØP - 1750 DT

Fire av hestene møttes sist torsdag på samme distanse. Da var Emperor best med annenplass, Vi tror det kan holde til en plass i toppen også her, men velger å sette Fritz Zaid først. Send an Invitation er nok også i høyt oppe, mens det nok er litt i lengste laget for Gameboy.

Tips:

4 Fritz Zaid – 3 Send an Invitation – 6 Wattan

Outs: 1 Emperor

## 2. LØP - NOVISELØP - 1600 GRESS

Dette løpet bør bli grei skuring for Saddle the Storm. Møtte to topphester sist og var ikke så mye slått. Av de motstanderne som har startet, tror vi mest på Home Straight. Men Go Go Gadget trener bra og er kanskje like tøff i mot. Parbold Hill får med liten margin den siste plassen på linjen.

Tips:

1 Saddle the Storm – 5 Home Straight – 7 Parbold Hill

Outs: 4 Go Go Gadget

## 3.LØP - V5A-1 - HIGHWAY ROBBER LØP - 2400 DT

Head Above Clouds var god på denne tiden i fjor. Tok da tre strake, får tipset nå med god jockey. Desert Fuse og Bonne Geni har fin form, og Tom Fix var bra i årsdebuten. Skulle gjerne også ha hatt med Onkel Blaa, som kan få løpet sitt i front her. Men det ble det dessverre ikke råd til.

Tips:

3 Head Above Clouds – 5 Desert Fuse – 6 Tom Fix

Outs: 4 Bonne Geni

## 4.LØP - V5A-2 - HAMMERING TOR LØP - 2160 GRESS

Dubai Samurai og Beluga hadde en fight sist de møttes. Vi tror på en ny duell, men tar også med gode Runner Runner. Imponerte på Øvrevoll med seieren i Breeders i fjor høst. Vamp liker seg godt på gresset og er langt fra sjanseløs. Det er flere som lurar i vannskorpen, men i en krevende V5-omgang, blir vi nødt til å begrense oss.

Tips:

6 Dubai Samurai – 8 Beluga – 11 Vamp

Outs: 1 Runner Runner

## Øvrige vinnere 20. mai



Zaphir



Decibel



Medallic



Reaching Nirvana

## 5.LØP - V5A-3 - HEY JUDE LØP - 1600 GRESS

Også her må vi nøye oss med en trio i V5. Enmore gikk bra i sitt første gressløp på lenge og får et knepent tips. Cool Match og Most Wanted holder fin form og må helt klart regnes. Tahayab ser ut til å være på gang og får den siste plassen på linjen.

Tips:

10 Enmore – 9 Cool Match – 2 Tahayab

Outs: 4 Most Wanted

## 6.LØP - V5A-4 DD-1 - HEROS LØP - 1600 GRESS

Den største av flere gordiske knuter denne løpsdagen. Montgomery viste litt av gammel klasse sist torsdag, er trolig forbedret med løp etter så mye pause. Også Aeroline er lite startet, slo Runner Runner for ett år siden. Soleklar outsider. Ellers er løpet fullt av hester med kapasitet, men som ikke har toppformen helt i senit.

Tips:

14 Montgomery – 13 Diktat Queen – 1 Theoderich

Outs: 9 Aeroline

## 7.LØP - V5A-5 - DD-2 - HOH MAJESTIC LØP - 1170 GRESS

I vår intense søken etter en banker, sparte vi den til V5-finalen. Vi likte Agent Boo så godt i løpet sist torsdag, at vi lar det stå til. Vi har riktignok sett klarere bankere, men dette er en krevende omgang, hvor vi tror på solid utbetaling. Et par nykommere er meget spennende, og vi er også spente på hva Mind the Gap presterer på denne distansen. Trolig er det litt i korteste laget, men helt sikre er vi ikke.

Tips:

14 Agent Boo – 8 Birdie – 12 Diamondsandpearls

Outs: 2 John Keats

## SPILL TIL UTLANDET UKE 21

• Mandag 24. mai – Klampenborg Galoppbane  
Stevnestart kl 12.30

• Torsdag 27. mai – Jægersro Galoppbane  
Stevnestart kl 12.00

# 13 er intet ulykkestall

En sak er sikkert, 13 er ikke ulykkestallet til Half Pint Bill. For tredje gang vant den flotte hesten Øvrevoll Mile Cup. I 2007 var startnummeret 13, i fjor det samme, og nå fikk han tildelt det samme nummeret for tredje gang. Sterkt ridd av Rafael Schistl ble det en sikker seier etter samme opplegg som i fjor. Løp søndag og torsdag er tydeligvis passende for denne jernhesten.

Han gikk bra til annen i Göteborg søndag, og jeg hadde god tro på seier, berettet trener Dennis Persson. Da han kom så fint til, ble det ganske greit til slutt.

I fjor startet Half Pint Bill i Walter Nilsens Minneløp fire dager før Øvrevoll Mile Cup. Neste år husker vi kanskje enda bedre at denne oppskriften er seiersgivende. I hvert fall hvis han får startnummer 13.

I Forsommerløpet fikk vi se tre bra hopper. Aller best var Distant Beat, som slo Desert Rose i en jevn finish. I sitt livs andre start spurte Distant Beat til seier, og hun er ennå ubeseiret.

En flott hoppe, som bør klare 1600 meter greit. Dette var en fin test foran 1000 Guineas om en måned, og det går mot start der for henne, kunne Wido Neuroth berette. Honnør også til årsdebuterende Desert Rose, mens favoritten Galla Placidia var litt uheldig i starten.

Første hest til tre seire på Øvrevoll i år ble Reaching Nirvana. Sissel Tangen red et fint løp på ryggen til vinneren. Kjempegøy, men selvsagt også litt press å ri storfavoritten, fortalte



Half Pint Bill vant Øvrevoll Mile Cup for 3. gang.

Sissel om hesten som nå kommer til å ta en pause. Reaching Nirvana liker ikke varme, så nå blir det trolig pause til høsten, fortalte trener Zoltan Benedek, som ikke ventet lenge på et nytt besøk i vinnerpaddocken. Det ordnet Zaphir en halvtime senere.

En fin type, som det skal bli spennende å følge utover i sesongen. Vi har meldt i Derby, men om han ikke står 2400 meter, satser vi på Derby Milen, berettet Zoltan.

Female Spring hadde kun to starter i karrieren fra i fjor, begge i knallhardt selskap. Mot litt svakere motstand ble det nå den første seieren til stor glede for The Female Club. Dette var skikkelig moro. Nå gle-

der vi oss til de nærmeste ukene, hvor både Diana (svensk 1000 Guineas) og vårt eget 1000 Guineas er i planene, berettet trener Cathrine Erichsen.

Nå har det løsnet for Decibel. Hun har hatt sine problemer i startboks og i svingen, men nå gikk alt etter planen. Har plukket ut en 900 meter på gresset, kanskje blir det en start til før det, berettet en glad trener og eier, Ellen Brands-torp.

Den siste vinneren på den flotte maikvelden ble Medallie. I en tett strid holdt han unnafor Topper. Dette er en fin hest, som har en viss kapasitet. Han liker gress, så nå kommer hans årstid, uttalte trener Annike Bye Nunez.



Eier og oppdretter av Distant Beat, Stall EOS kunne glede seg over seier i Forsommerløpet.



Female Spring vant maidenløpet for The Female Club.

# Bli kjent med programmet

På en løpsdag uten de helt store høydepunktene, har vi lyst til å ta med de litt ferske i sporten på en liten rundreise i Øvrevoll-programmet. Håpet og målet er å gjøre stoffet litt enklere å forstå. Dette er helt gresk for meg, hører vi ofte når nye rekrutter skal forsøke å sette seg inn i galopp-sportens navn og tall. Faktum er at det dreier seg mye om å ha rett innstilling. Det er ikke nødvendig å være verken Einstein eller Abel for å løse dette. Litt god gammel-dags minusregning holder et godt stykke. Bli med en liten bit til. Det finnes i utgangspunktet to typer løp. Alle hester får etter noen få starter et formtall, som er et uttrykk for hestens kapasitet og form. Går hesten bra, øker formtallet mens ved svake prestasjoner blir formtallet lavere. Vi ser på de to eksemplene:

Hoh Majestic løp (7.løp): Dette er et løp for 3-årige og eldre hester. Vekten blir bestemt ut fra formtallet, og treåringene har noe bedre betingelser enn de eldre. For hver måned blir denne fordelene mindre og mindre, og på høsten er det kun i de litt lenger løpene at de har noen kilo å gå på. Mind the Gap bærer 12 kilo under formtallet, mens treårige Agent Boo har 16 kilo lavere enn formtallet på ryggen. Jockey Jan-Erik Neuroth skulle hatt to kilo lettelse, men blir ikke lavere enn 57 kilo, som dermed blir hestens ridevekt.

Noviseløp (2.løp): Her er det andre betingelser. Dette løpet er kun åpent for treåringer og som navnet sier et noviseløp. Det betyr at man ikke får starte om man har vunnet mer enn ett løp. De som har seiret, får to kilo ekstra. Noen ganger heter det maidenløp, og da er løpet kun for hester som ikke har seiret i det hele tatt.



Full fart i galoppens verden.

Det ligger litt i kortene at sistnevnte type løp, maidenløp og noviseløp, er enklere å finne ut av enn løp hvor formtallet bestemmer vekten. Saddle the Storm bør vinne med formtall godt over de andre. Ellers gjelder det å finne frem til hvor stor vekt man skal legge på andre faktorer.

**Her er noe man bør ta hensyn til:**

**Gress eller sandbane.** For ganske mange hester varierer prestasjonene fra det ene underlaget til det andre. Det varierer også innen-

for en banetype. Noen skal ha rask bane, mens andre liker seg når det er blytungt.

**Distanse.** Forsøk å finne ut hva som er hestens beste distanse. Her kan hestens avstamning si noe om hva som bør passe.

**Jockey.** Viktig moment. Se på statistikker. Står du i valget mellom to hester, vil vi anbefale hesten med best jockey.

**Form.** Det er selvsagt lettere å løpe i nærheten av sitt formtall når hesten er i form. Men hvis hesten har vist høy kapasitet og er blitt sluppet ned i formtall, kan det være at hesten står så fint til, at det snart blir seier igjen.

**Blinkers.** Når en hest får på blinkers, eventuelt tar av blinkers, er det ganske vanlig at vi får en endring i prestasjonen. Ikke så uvanlig til det bedre, så vær litt obs her.

Det er nok andre faktorer som kan vektlegges i tillegg til de ovennevnte. Men ser man litt på denne listen, vil det i hvert fall være en start. Da vil man nok også finne ut at det ikke er noen enkel jobb å plukke ut vinnere på løpende bånd. Men det er i hvert fall helt sikkert at lite er mer tilfredsstillende enn å finne en vinner som ikke alle andre har. Da blir det også gode odds.

Med litt tålmodighet i starten, lover vi at dette kan bli en spennende hobby. Lykke til.





**NORBUSS CUP AMATØRLØP**  
**21000 - 10500 - 5040 - 3360 - 2100**  
**Banerek: 1.51,2 - Suffolk County (CHI), v 6, 56 kg, 07-11-15**  
 Amatørryttere. For 3-årige og eldre hester.  
 Vekt: Aktuelt formtall pr 100519 3-årige pluss 12 kg, eldre 18 kg.  
 Minimumsvekt: 60 kg.  
 Minnepremie til seirende rytter og dekken til seirende hest.  
 Innm avg: 250 kr.

1750 dt  
 18.15



1	2	3	Tid:	Rangering
Vinner:		Plass:	Duo:	Trippel:

1		EMPEROR (SWE)		B 66 Silja Støren, ar (68)			
Tæ		4. f v Most Welcome-Composit-A e Persian Bold (Rævdansens Stuteri)		Livs: 16		0-1-2 48.070	
Tæ		BLÅ/RØD sjakkruter,blå,blå/rød. Stall Old Crows		2010: 3		0-1-0 17.720	
Øv		Are Hyldmo, Øvrevoll		2009: 9		0-0-1 19.150	
Øv		06/12-3 22.500 ma 2000 dt gd 2.13.7 Iditmyway 59		Formtall: 50			
Øv		20/12-3 18.000 h 2000 dt nt 2.19.5 Dicie Chick 59		Toohottotrot 56		52 5-10-5 15.8 57 A. Reilly 165	
Øv		22/04-3 21.000 h 2400 dt gd 2.49.1 Between Frien 60		Kingbird 59		52 6- 6 20.7 B54 P. Gråberg 100	
Øv		06/05-5 21.000 h 2400 dt gd 2.46.7 Desert Fuse 57		Soft Pearl 61		51 4- 12 51.5 63 P. Gråberg 155	
Øv		20/05-1 22.000 h 1750 dt gd 2.00.0 Reaching Nirv 64		Between Frien 62		51 4- 13 49.3 B61 K. Andersen 115	
				Emperor 62		50 2- 3 00.6 B62 K. Parkin 148	

2		FENDI		B 60 Maria Thorsen, ar (59)			
Øv		8. br he King Krimson-Dance Across e Nabeel Dancer (Jostein Jørgensen)		Livs: 29		0-2-2 47.960	
Øv		BLÅ;blå/lysbilå stjerner;blå/blå. Anne Mari Gerhardsen		2010: 1		0-0-0 0	
Øv		David Smith, Kana		2009: 11		0-2-1 41.160	
Øv		15/09-5 21.000 h 2300 dt gd 2.38.6 Cool Match 57		Formtall: 41			
Øv		24/09-4 21.000 h 1600 dt gd 1.47.9 Cool Match 57		Bonne Geni 64		41 3- 3 39.2 B57 T. Smith 125	
Øv		27/09-6 21.000 h 2000 gr gd 2.09.9 Hannik Sacc 57		Pisaq 62		41 5- 6,5 49.2 B55 T. Smith 80	
Øv		09/10-4 21.000 h 2400 dt gd 2.41.6 Soft Pearl 59		Fendi 56		41 2- 0,5 09.9 B56 T. Smith 247	
Øv		06/05-5 21.000 h 2400 dt gd 2.46.7 Desert Fuse 57		Cool Match 56,5		42 7- m 45.7 B52 T. Smith 95	
				Between Frien 62		42 7-16,5 50.0 B52 T. Smith 170	

3		SEND AN INVITATION (SWE)		62 Cathrine H Engebretsen, ar			
Øv		4. f v Most Welcome-Sendo e Dolphin Street (Kristina Lidborg)		Livs: 8		0-1-1 15.780	
Øv		RØD/blått Lorrainekors;erm;rod. Maria Robertz		2010: 3		0-1-1 15.780	
Øv		Maria Robertz, Skotselv		2009: 4		0-0-0 0	
Øv		29/05-2 21.000 h 2300 dt gd 2.32.7 Petit Verdoot 55		Formtall: 44			
Øv		08/06-7 21.000 h 1600 dt gd 1.48.7 Red For Dange 57		Tom Fix 64		48 7- m 43.7 53 R. De Oliveira 121	
Øv		15/04-7 21.000 h 1600 dt gd 1.50.1 Cool Match 68		Lucky Flight 53		46 10- 18 52.3 56 P. Pinto 166	
Øv		13/05-7 21.000 h 1750 dt gd 2.00.4 Reaching Nirv 64		Reaching Nirv 62		44 8- 12 52.5 56 K. Arnkvaern 221	
Øv		20/05-1 22.000 h 1750 dt gd 2.00.0 Reaching Nirv 64		Send an Invit 55		43 2- 0,5 00.5 55 M. Hanssen 285	
				Emperor 62		43 3- 5 01.0 60 C. Engebretsen 57	

4		FRITZ ZAID (SWE)		67 Charlotta Ericsson, at (69)			
Øv		7. mbr v Richard of York-Fanny Zaid e Steve's Friend (Jan Johansson)		Livs: 42		5-9-5 292.208	
Øv		GRØNN,gul stolpe;gule;gul. Carina Johansson og Sivrup-Rosenqvist		2010: 4		0-1-1 13.868	
Øv		Susanne Sivrup-Rosenqvist, Sverige		2009: 9		0-1-0 13.860	
Øv		09/10-4 21.000 h 2400 dt gd 2.41.6 Soft Pearl 59		Formtall: 51			
Øv		15/04-7 21.000 h 1600 dt gd 1.50.1 Cool Match 68		Cool Match 56,5		55 10- m 48.6 B63 T. Jørgensen 281	
Øv		29/04-7 21.000 h 1600 dt gd 1.47.7 Most Wanted 65		Reaching Nirv 62		53 4- 9 51.9 65 T. Jørgensen 251	
Øv		06/05-5 21.000 h 2400 dt gd 2.46.7 Desert Fuse 57		Shotgun Charl 63		53 7- 17 51.1 61 T. Jørgensen 180	
Øv		16/05-8 10.935 h 2200 gr gd 2.27.4 Alfhiid Sacc 59		Between Frien 62		51 3- 9,5 48.6 63 T. Jørgensen 137	
				Fritz Zaid 59		51 2- 1 27.6 59 E. Boren 64	

5		GAMEBOY (DEN)		70 Jorunn Dahle, ar (74)			
Øv		5. f v Cajun Cadet-Nan Greaves e Aragon (Ole Larsen)		Livs: 32		1-2-3 85.776	
Øv		HVIT,emblem;sort/hvite harlekin;hv/so. Vestmarka Racing		2010: 3		0-0-0 9.240	
Øv		Knut V Rinstad, Larvik		2009: 13		1-1-1 48.636	
Øv		23/10-4 22.000 h 1100 dt gd 1.10.7 Requested 67,5		Formtall: 56			
Øv		20/11-7 32.500 h 1100 dt gd 1.10.4 Gameboy 67		Golden Pool 69,5		55 4- 5 11.7 63 J. Kelly 473	
Øv		15/04-6 22.000 h 1100 dt gd 1.10.9 Cajun Star 62		Aylar 63		55 1- 0,5 10.4 67 P. Gråberg 73	
Øv		29/04-5 22.000 h 1100 dt gd 1.09.6 Aylar 57		Zafir Zaid 57		57 5- 7 12.3 57 P. Gråberg 40	
Øv		20/05-1 22.000 h 1750 dt gd 2.00.0 Reaching Nirv 64		Aragorn 59		57 4- 7,5 11.1 62 P. Gråberg 101	
				Emperor 62		56 4- 7 01.4 66 J. Dahle 64	

6		WATTAN		71 Kjetil Kjær, ar (73)			
Øv		5. br v Oktan-Scenic Waters e Scenic (Johan C Løken)		Livs: 26		4-3-2 141.380	
Øv		RØD/blått belte;rode;blå. Stall Kjær		2010: 2		0-0-1 7.480	
Øv		Petter Kjær, Stavren		2009: 11		0-1-0 13.200	
Øv		30/10-6 21.000 h 1100 dt gd 1.11.7 Delily 64,5		Formtall: 55			
Øv		06/11-8 22.000 h 2400 dt gd 2.44.8 Irish Lad 62		Aylar 61		60 10-14,5 14.6 72 T. Jørgensen 184	
Øv		13/11-7 32.500 h 2400 dt gd 2.44.9 Cool Match 61,5		Desert Fuse 59		60 7- m 49.2 70 K. Kjær 92	
Øv		06/05-7 22.000 h 1750 dt gd 1.59.1 Reaching Nirv 57		Bonne Geni 68		58 9- 11 47.1 66 K. Parkin 294	
Øv		20/05-1 22.000 h 1750 dt gd 2.00.0 Reaching Nirv 64		Carius 58		55 3- 3,5 59.8 58 A. Pilroth 135	
				Emperor 62		55 5- 13 02.6 67 K. Kjær 45	

7		LA REINE DU BAL (SWE)		60 Jhannah Stolt, ar (58/54)			
Tæ		7. f he Bal du Seigneur-Lady Ann e Big Fighter (Lilian Frick)		Livs: 6		0-0-0 0	
Øv		BURGUNDER;gule;burgunder. Stall 77		2010: 1		0-0-0 0	
Øv		Lilian Frick, Sverige		2009: 3		0-0-0 0	
Øv		06/03-3 25.000 av 1350 dt lt 1.23.6 Fräulein 55		Formtall: 40			
Øv		16/04-2 21.000 ma 1600 dt gd 1.45.6 Dalmerly 59		Zit Zaid 54		- 12- m 30.2 52 D. Williams 555	
Øv		30/04-7 22.000 h 1100 dt gd 1.09.8 King 57		Ziwy Skate 55		- 8- m 55.8 59 J. McLaughlin 116	
Øv		21/05-5 21.000 h 1100 dt gd 1.10.2 Dark Pride 64		Dark Pride 56		40 8-13,5 12.5 52 J. McLaughlin 142	
Øv		22/04-4 21.000 h 1100 dt gd 1.12.8 Aragorn 62		Chopard 55		40 12- m 14.8 53 J. McLaughlin 274	
				The Bishop's 53		40 9- 16 16.0 52 T. Smith 181	



Vi utfører alt innen turer, innenlands og utenlands

Post og besøksadresse : Nils Hansens vei 15 – 0667 Oslo  
 Telefon : 22 64 22 40 – Telefaks : 22 64 38 90  
 e-post info@norbuss.net – Internett: www.norbuss.net

Norbuss Cup består av 3 løp for amatørryttere.  
 Følgende poengskala vil bli benyttet: 18-14-12-8-6 for 1. plass-2. plass osv. og 2 poeng for uplassert.  
 Ved lik poengsum vinner den rytter som har flest 1. plasser, 2. plasser, osv.  
 Vinner av Norbuss Cup får et universelt gavekort verdi 1000,- som kan brukes i de fleste butikker i Norge.  
 Alle amatørryttere kan delta i løpene, men poeng gis kun til medlemmer av Norsk Amatørrytterklubb.  
 Se www.noark.info for medlemsfordeler og innmelding.

Norbuss Cup går over tre løp:  
 27. mai 1750 dt – 17. juni 1750 dt – 8. juli 1200 gr



## PONNIGALOPP

Torsdag 27. mai 2010 Øvrevoll Galoppbane



Løp I Ridehestløp		ca 1000 m		ca kl 17.00	
1	Intoxicated Valley	Mina Haug (16 år)			
2	Willing Ås	Kristine Sydow Hansen (23 år)			
Løp II Kategori 1 og 2		ca 800 m		ca kl 17.05	
1	Mirandos (kat 1)	Mathilde Steen Larsen (12 år)			
2	Lilla My (kat 1)	Charlotte Brenni Brovold (15 år)			
3	Naomi (kat 2)	Dina Heggum (14 år)			
4	Gucci Girl (kat 2)	Helene Winge (14 år)			
5	My Fantasy (kat 2)	Stine Claussen (13 år)			
6	Horsemosens Havana (kat 2)	Sara Johnsen (14 år)			
7	Nisse (kat 2)	Mailen Møyland Rimork (14 år)			
Løp III Kategori 3a		ca 700 m		ca kl 17.15	
1	Laban	Daniel Mathisen (10 år)			
2	Rasmus	Caroline Fretheim Andersen (11 år)			
3	Seaholm Brenna	Marie Granli (11 år)			
4	Too Bright Too	Marie Winge (11 år)			
5	Piggybank	Nora Hagelund Holm (11 år)			
6	Dunga	Edvard Øverlier (11 år)			
Løp IV Kategori 3b		ca 700 m		ca kl 17.20	
7	Litla	Joe Magne Grande (13 år)			
8	Linksbury Pollyanna	Martine Hegna (11 år)			
9	Pegasus	Christine Bakkelid (13 år)			
10	Shetanja	Amale Barner Anthonsen (13 år)			
11	Solvesssa	Ingrid Vik (11 år)			
12	Trigger	Maria Øren Hansen (11 år)			
Løp V Kategori 4		ca 350 m		ca kl 17.25	
1	Emma	Emilie Ekern (12 år)			
2	Moflos Munter	Amalie Ødegård (8 år)			
3	Lurine Miranda	Karoline Pedersen (11 år)			
4	Buffy	Helene Hamre (10 år)			
5	Frimann	Stine Claussen (13 år)			
6	Mariedals Nacapo	Ina Pettersen Meland (11 år)			
7	Metern	Agnes Klevmark (11 år)			
8	Hurricane	Birthe Bjervig (11 år)			



NoARK kårer best presenterte ekvipasje

**NOVISELØP**

21000 - 10500 - 5040 - 3360 - 2100

**Banerek:1.37,0 - Rose Of Miami (IRE), h 4, 56 kg, 91-05-09**

For 3-årige hester som kun har seiret en gang..

Vekt: 58 kg.

Minnepremie til eier.

Tillegg: 2 kg for hester som har seiret.

Innm avg: 250 kr.

1600 gr

18.45



1	2	3	Tid:	Rangering
Vinner:	Plass:	Duo:	Trippel:	

	<b>1</b>	<b>SADDLE THE STORM (IRE)</b>	<b>B 58</b>	<b>Jan-Erik Neuroth, I (60)</b>	Livs: 6 1-3-1 224.435
		3, br v Xaar-Descriptive e Desert King (Tibthorpe Stud)			2010: 1 0-0-1 7.560
		<b>BLÅ/rød stjerne;blå;blå/rød stjerne. Stall Rodeo Drive</b>			2009: 5 1-3-0 216.875
		Wido Neuroth, Øvrevoll		Formtall: 82	
		Øv 23/08-11 75.000 av 1350 gr gd 1.23.8 Saddle The St 59		Giant Sandman 59 - 1- 0,5 23,8	59 J. Neuroth 58
		Øv 27/09-2 140.000 av 1350 gr gd 1.20.6 Symbol of Arc 57		Giant Sandman 59 - 7- 5 21,6	59 J. Neuroth 117
		Tæ 11/10-5 153.000 av 1600 gr gd 1.41.9 Aces Star 59		Saddle The St 59 - 2- 3,5 42,6	B59 J. Neuroth 220
		Tæ 01/11-5 96.750 av 1200 dt gd 1.13.6 Dominant Fell 59		Saddle The St 59 82 2- 2 14,0	59 J. Neuroth 48
		Øv 17/05-1 31.500 av 1600 gr gd 1.42.1 Giant Sandman 57		Symbol of Arc 58 82 3- 3 42,7	57 J. Neuroth 25

	<b>2</b>	<b>FRONTINO</b>	<b>58</b>	<b>Trond Jørgensen</b>	Livs: 2 0-0-0 0
		3, mbr v Muhab-Forsa Negra e Roi Normand (Henning Døvlø)			2010: 1 0-0-0 0
		<b>SORT,orange kryssbelte;orange søm;so. Henning Døvlø</b>			2009: 1 0-0-0 0
		Wera Torgersen, Nykirke		Formtall: 0	
		Øv 01/10-11 k 1000 dt gd 1.04.8 Salsero Soy 59		Frontino 60 - 2- m 09,2	60 T. Jørgensen gdk
		Øv 09/10-2 60.000 av 1350 gr gd 1.23.6 Lady Morgana 57		Aries 59 - 6-18,5 27,3	59 T. Jørgensen 156
		Øv 17/05-3 21.000 ma 1980 gr gd 2.09.4 Sir Lando 57		Ferrotto 59 - 10- m 16,5	59 J. McLaughlin 784

	<b>3</b>	<b>CALIENTE (SWE)</b>	<b>54</b>	<b>Madeleine Haugland, I (58)</b>	Livs: 7 1-3-1 98.706
		3, br h Most Welcome-Word In Spanish e Funambule (Anja E. og Tom Luhnenschloss)			2010: 0 0-0-0 0
		<b>GRØNN,gul sk klaff;beite;gr;gu ringer. Tom Luhnenschloss og Ole Einar Gjerde</b>			2009: 7 1-3-1 98.706
		Eva Sundbye, Øvrevoll		Formtall: 70	
		Gg 12/09-2 22.500 ma 1400 gr gd 1.27.5 Silmaris 57		Caliente 57 - 2- 1 27,7	57 P. Gråberg 55
		Tæ 01/10-6 31.500 ma 1200 dt gd 1.16.1 Audrinna 57		Caliente 57 - 2- 7 17,5	57 P. Gråberg 17
		Tæ 11/10-9 271.530 av 1350 dt gd 1.24.1 Buckham 59		Loire 59 - 5- 6,5 25,4	57 R. Colldin 547
		Tæ 29/10-9 27.000 ma 1600 dt gd 1.43.9 Yamazaki 55		Caliente 57 70 2- 1,5 44,2	57 R. Colldin 22
		Jæ 08/11-9 27.000 ma 1730 dt gd 1.52.5 Caliente 57		Mrs Winehouse 57 70 1-nos 52,5	57 L. Hammer-Hansen 20

	<b>4</b>	<b>GO GO GADGET (GER)</b>	<b>58</b>	<b>Per-Anders Gråberg</b>	Livs: 0 0-0-0 0
		3, mbr h Areion-Globuli e Surako (Patrick Schniepp)			2010: 0 0-0-0 0
		<b>CERISE/blå bomber;cerise;cerise/blå. Stall Trick or Treat</b>			2009: 0 0-0-0 0
		Niels Petersen, Øvrevoll		Formtall: 0	
		Øv 17/05-1 31.500 av 1600 gr gd 1.42.1 Giant Sandman 57		Symbol of Arc 58 -	Stroket (nedsatt allmentils)

	<b>5</b>	<b>HOME STRAIGHT (USA)</b>	<b>B 60</b>	<b>Kim Andersen</b>	Livs: 5 1-2-0 74.175
		3, mbr h Lion Heart-Lone Peak e Wild Rush (Mr & Mrs Nick Bentley)			2010: 0 0-0-0 0
		<b>GRÅ/BLÅ/ROSA harl;gråe;grå,blå,rosa. Stall Bonne Nuit</b>			2009: 5 1-2-0 74.175
		Are Hylmdo, Øvrevoll		Formtall: 72	
		Tæ 13/08-8 27.000 ma 1200 dt lt 1.17.2 Dance For A D 56		Home Straight 58 - 2- 1 17,4	58 K. Andersen 44
		Øv 23/08-11 75.000 av 1350 gr gd 1.23.8 Saddle The St 59		Giant Sandman 59 - 7- 6,5 25,1	59 K. Andersen 115
		Øv 24/09-1 34.000 av 1100 dt gd 1.10.6 Karibu Sana 57		Home Straight 59 - 2- 1,5 10,9	59 K. Andersen 18
		Tæ 01/11-5 96.750 av 1200 dt gd 1.13.6 Dominant Fell 59		Saddle The St 59 70 5-11,5 15,9	59 K. Andersen 96
		Øv 27/11-1 34.000 ma 1100 dt gd 1.10.4 Home Straight 59		Recession Rac 57 70 1- hls 10,4	B59 K. Andersen 20

## Planlegger du å ri amatørlop i 2010?

Da må du gå et helgekurs og siste sjanse er 12.-13. juni  
- påmelding til knut.austad@riktstoto.no

Norsk Jockeyklub

Les mer på [www.ovrevoll.no/info](http://www.ovrevoll.no/info)NoARK  
1988NoARK  
1988**Besøk [www.noark.info](http://www.noark.info)**

	<b>6</b>	<b>LIBERTY CASH (SWE)</b>	<b>56</b>	<b>Carlos Lopez</b>	Livs: 5 0-3-1 80.622
		3, br he Statue Of Liberty-Baroness Happiness e Always Fair (Buck Racing)			2010: 1 0-0-1 5.040
		<b>GUL/rød cartouche;gule;gul. Buck Racing</b>			2009: 4 0-3-0 75.582
		Wido Neuroth, Øvrevoll		Formtall: 70	
		Tæ 01/09-3 205.200 av 1150 gr gd 1.10.6 Holly Society 57		King Accent 59 - 4- 1 10,8	57 F. Johansson 63
		Jæ 25/09-1 31.500 av 1000 dt gd 1.02.1 Red Colori 59		Liberty Cash 57 - 2- 1 02,3	57 F. Johansson 22
		Jæ 08/11-1 27.000 ma 1200 dt gd 1.14.0 Swedish Strea 57		Liberty Cash 57 69 2- 2,5 14,5	57 C. Lopez 30
		Tæ 29/11-6 27.000 ma 1200 dt gd 1.17.1 Wriggle 57		Liberty Cash 57 69 2- 0,5 17,2	57 C. Lopez 29
		Øv 22/04-1 21.000 ma 1100 dt gd 1.11.6 Happy Larry 59		Lord Rossmo 59 70 3- 2,5 12,1	57 C. Lopez 22

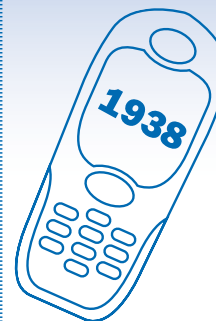
	<b>7</b>	<b>PARBOLD HILL (GB)</b>	<b>56</b>	<b>Frederick Salvador</b>	Livs: 5 0-1-1 27.515
		3, mbr he Exceed And Excel-Let Alone e Warning (D R Tucker)			2010: 0 0-0-0 0
		<b>RØD,hvit stjerne;røde;hvit. John Nielsen</b>			2009: 5 0-1-1 27.515
		John Nielsen, Danmark		Formtall: 75	
		Gb 29/04-1 53.053 ma 1000 gr gd 1.03.9 Mister Manann 58,5		Kingdom Of Li 58,5 - 5- 13 06,5	56,5 P. Makin 40
		Gb 16/05-1 57.027 ma 1000 gr gd 1.00.6 Tillys Tale 54		Parbold Hill 57 - 2- 1,5 00,9	57 P. Makin 35
		Gb 27/05-3 174.397 av 1000 gr gd 1.04.1 Don't Tell Ma 56		The Hermita 56 - 7- 8,5 05,8	56 P. Makin 120
		Gb 12/06-1 70.953 ma 1000 gr gd 1.02.3 Falasteen 58,5		Trade Secret 58,5 - 3- 5,5 03,4	56 P. Makin 30
		Gb 02/07-3 53.053 av 1000 gr lt 0.58.7 Singeur 59		Vilnius 53 - 6- 9,5 00,6	B58,5 P. Makin 50

	<b>8</b>	<b>NOBLE KNIGHT (IRE)</b>	<b>B 58</b>	<b>Espen Ski</b>	Livs: 5 0-0-1 7.560
		3, br h Xaar-Azuree e Almutawakel (Conor Hurley)			2010: 3 0-0-1 7.560
		<b>GUL/logo;grønne;grønn. Society of Noble Gamblers</b>			2009: 2 0-0-0 0
		Cathrine Erichsen, Øvrevoll		Formtall: 66	
		Øv 03/09-2 34.000 av 1350 gr nt 1.25.5 Osorios Trial 59		Wellness 57 - 7- 5,5 26,6	59 D. Danekilde 81
		Øv 13/11-1 34.000 ma 1600 dt gd 1.48.7 Azzah 57		Vestano 59 - 6- 8 50,3	59 D. Danekilde 104
		Øv 15/04-1 31.500 av 1600 dt gd 1.47.7 One Cool Buck 56		Karibu Sana 55 - 3- 13 50,3	B56 M. Rodriguez 162
		Øv 06/05-8 21.000 ma 1750 dt gd 1.57.8 Dancing Party 57		Cromspring 59 67 9-19,5 01,7	B59 M. Rodriguez 111
		Øv 17/05-3 21.000 ma 1980 gr gd 2.09.4 Sir Lando 57		Ferrotto 59 66 7- m 12,8	B59 J. Johansen 377

**hesteguiden.com**

For bestilling av bilder på Øvrevoll:  
**bestilling@hesteguiden.com – tlf 481 50 156**

## Hva med resultatene fra Øvrevoll – rett til din mobil?

Hvis du sender: **galopp start til 1938**vil du motta de tre første hestene med odds minutter etter at løpet har gått i mål!  
Riktig V5 rekke og verdi samt Dagens Dobbelt med odds får du også.

Eksempel på melding:

Odds vinner:13,69 plass:24-24-31 duo:111,94 trippel:1041,13 (4 What Budget-11 Hector-7 Half Pint Bill)V5 verdi:12.849,-DD odds:40,34

Du vil kunne motta meldinger om du er i utlandet så lenge mobilen er på nett.  
Tjenesten koster kr 3,- pr mottatt melding.

For å melde deg av send: galopp stopp til 1938

Tjenesten leveres av Øvrevoll Galopp AS og Eurobate ASA



**HIGHWAY ROBBER LØP**  
**22000 - 11000 - 5280 - 3520 - 2200**  
**Banerek:2.34,8 - Replicant (FR), h 4, 56 kg, 05-11-17**  
 For 3-årige og eldre hester.  
 Vekt: Aktuelt formtall pr 100519 3-årige minus 3,5 kg, eldre pluss 4 kg.  
 Minnepremie til eier.  
 Innm avg: 250 kr.

2400 dt  
19.10



1	2	3	Tid:	Rangering
Vinner:	Plass:	Duo:	Trippel:	

	<b>1 ONKEL BLAA (DEN)</b> 11, mbr v Asaays-La Natte e Native Guile (Stutteri Thorskovgaard) <b>RØD/HVIT hakekinruter; røde; rød/hvit. Helène Lindsjø</b> Lisette Olai-Olssen, Øvrevoll	<b>65 Madeleine Haugland, I (69)</b> 11, mbr v Asaays-La Natte e Native Guile (Stutteri Thorskovgaard) <b>RØD/HVIT hakekinruter; røde; rød/hvit. Helène Lindsjø</b> Lisette Olai-Olssen, Øvrevoll	Livs: 90 18-10-6 490.170 2010: 2 0-0-0 0 2009: 10 3-2-0 87.500
Øv 23/10-6	25.000 h 2300 dt gd 2.32.1	Until June 55	Windiana 60
Øv 06/11-7	32.500 h 2400 dt gd 2.39.5	Dubai Samurai 64	Surfer 60
Øv 27/11-6	32.500 h 2400 dt gd 2.39.0	Pilgrim 63,5	Flying Falk 65
Øv 22/04-7	25.000 h 2400 dt gd 2.45.9	Flying Falk 56	Montalcone 63
Øv 06/05-4	25.000 h 2400 dt gd 2.42.7	Dubai Samurai 64	Beluga 62

	<b>2 EARTHSHINE (IRE)</b> 4, br he Red Ransom-Painted Moon e Gone West (Darley) <b>MØRKBLÅ, gul stolpe; striper; striper. Henrik Engblom</b> Henrik Engblom, Sverige	<b>B 51 Nathalie Mortensen, I (55)</b> 4, br he Red Ransom-Painted Moon e Gone West (Darley) <b>MØRKBLÅ, gul stolpe; striper; striper. Henrik Engblom</b> Henrik Engblom, Sverige	Livs: 16 1-3-0 41.050 2010: 7 1-1-0 20.425 2009: 9 0-2-0 20.625
Jæ 01/04-4	12.150 h 1730 dt gd 1.52.3	Earthshine 53	Pierre Ana 65
Jæ 08/04-3	12.150 h 2400 dt gd 2.38.8	Flying Award 55	Earthshine 53
Øv 29/04-7	21.000 h 1600 dt gd 1.47.7	Most Wanted 65	Shotgun Charl 63
Øv 06/05-7	22.000 h 1750 dt gd 1.59.1	Reaching Nirv 57	Carius 58
Øv 17/05-5	22.000 h 1600 dt gd 1.47.0	Cool Match 63	Most Wanted 63

	<b>3 HEAD ABOVE CLOUDS (IRE)</b> 7, mbr v Cloudings-Troys Guest e Be My Guest (Monymusk Stud Farm) <b>LYSBLÅ, orange belte; blå; striper. Help</b> Per Strömberg, Sverige	<b>67 Espen Ski</b> 7, mbr v Cloudings-Troys Guest e Be My Guest (Monymusk Stud Farm) <b>LYSBLÅ, orange belte; blå; striper. Help</b> Per Strömberg, Sverige	Livs: 47 6-4-4 193.345 2010: 3 0-0-2 11.575 2009: 8 3-0-0 72.040
Øv 16/10-5	22.000 h 2400 dt gd 2.41.4	Until June 65	Desert Fuse 52
Øv 27/11-6	32.500 h 2400 dt gd 2.39.0	Pilgrim 63,5	Flying Falk 65
Øv 15/04-2	22.000 h 2400 dt gd 2.46.5	Irish Lad 55	Soft Pearl 52
Kl 01/05-5	11.100 h 2200 gr gd 2.30.3	Metroline 59	Theoderich 65
Øv 13/05-2	22.000 h 2400 dt gd 2.45.0	Carius 62	Desert Fuse 58

	<b>4 BONNE GENI</b> 5, br v Academy Award-Bonne Gaz e Northern Park (Stall MCM) <b>SORT/grønn stj; gr/sølv stj; so/gr. Stall Exit og Hilde Iversen</b> Cathrine Witso Slettemark, Gjerdrum	<b>B 64 Jan-Erik Neuroth, I (66)</b> 5, br v Academy Award-Bonne Gaz e Northern Park (Stall MCM) <b>SORT/grønn stj; gr/sølv stj; so/gr. Stall Exit og Hilde Iversen</b> Cathrine Witso Slettemark, Gjerdrum	Livs: 30 3-3-0 121.670 2010: 2 0-0-0 5.720 2009: 20 3-3-0 112.750
Øv 13/11-7	32.500 h 2400 dt gd 2.44.9	Cool Match 61,5	Bonne Geni 68
Øv 20/11-2	21.000 h 1750 dt gd 1.58.6	Kamrusepas Sa 61	Rainbow Barre 66
Tæ 29/11-4	18.000 h 2000 dt gd 2.13.9	Bonne Geni 59	Conningham Lo 56
Øv 06/05-7	22.000 h 1750 dt gd 1.59.1	Reaching Nirv 57	Carius 58
Øv 13/05-2	22.000 h 2400 dt gd 2.45.0	Carius 62	Desert Fuse 58

	<b>5 DESERT FUSE (SWE)</b> 10, br v Desert Sport-Shimmy e Bustino (Anna-Carin Jonsson) <b>TURKIS, gul V; turkis/gule striper; stri. Christian Mjønli</b> David Smith, Kana	<b>Tina Smith</b> 10, br v Desert Sport-Shimmy e Bustino (Anna-Carin Jonsson) <b>TURKIS, gul V; turkis/gule striper; stri. Christian Mjønli</b> David Smith, Kana	Livs: 115 11-11-13 433.230 2010: 4 1-1-0 34.100 2009: 17 0-2-3 52.830
Øv 27/11-6	32.500 h 2400 dt gd 2.39.0	Pilgrim 63,5	Flying Falk 65
Øv 15/04-2	22.000 h 2400 dt gd 2.46.5	Irish Lad 55	Soft Pearl 52
Øv 22/04-3	21.000 h 2400 dt gd 2.49.1	Between Frien 60	Soft Pearl 61
Øv 06/05-5	21.000 h 2400 dt gd 2.46.7	Desert Fuse 57	Between Frien 62
Øv 13/05-2	22.000 h 2400 dt gd 2.45.0	Carius 62	Desert Fuse 58

	<b>6 TOM FIX</b> 9, mbr v Foxhound-Byflett e Bluebird (Caroline Sommerfelt) <b>TURKIS/sort stjerne; turkise. Kaja Svardal Hellstrøm</b> Pål Jørgen Nordbye, Sørkedalen	<b>62 Carlos Lopez</b> 9, mbr v Foxhound-Byflett e Bluebird (Caroline Sommerfelt) <b>TURKIS/sort stjerne; turkise. Kaja Svardal Hellstrøm</b> Pål Jørgen Nordbye, Sørkedalen	Livs: 121 15-13-13 640.760 2010: 1 0-0-0 3.520 2009: 19 4-5-2 203.320
Øv 16/10-5	22.000 h 2400 dt gd 2.41.4	Until June 65	Desert Fuse 52
Øv 23/10-7	22.000 h 1750 dt gd 1.55.2	Mind The Gap 54	Prime Attrac 64
Øv 06/11-4	22.000 h 1100 dt gd 1.09.6	Tequila Heat 63	Deliily 52
Øv 27/11-8	22.000 h 1600 dt gd 1.49.4	Grey's Anatom 65	Andy Capp 64
Øv 17/05-5	22.000 h 1600 dt gd 1.47.0	Cool Match 63	Most Wanted 63

	<b>7 CITY OF LONDON (IRE)</b> 12, f v Grand Lodge-Penny Fan e Nomination (Theo Waddington) <b>SORT, gule vinkler; sorte; gul. Anne Beth Thørn</b> Anne Beth Thørn, Sverige	<b>58 John McLaughlin</b> 12, f v Grand Lodge-Penny Fan e Nomination (Theo Waddington) <b>SORT, gule vinkler; sorte; gul. Anne Beth Thørn</b> Anne Beth Thørn, Sverige	Livs: 45 4-6-2 157.870 2010: 0 0-0-0 0 2009: 3 0-0-1 5.280
Øv 25/09-2	21.000 h 2400 dt gd 2.39.2	Replicant 62	Ace A Classic 57
Gg 05/10-6	20.000 h 3200 gr tg 3.36.3	Windhover 54	Sir Bastian 53
Øv 17/05-4	22.000 h 2400 dt gd 2.41.8	Onkel Blaa 59	Milliondollar 55
Øv 04/06-1	22.000 h 2400 dt gd 2.41.0	Onkel Blaa 61	Ace A Classic 61
Gg 21/06-4	18.000 h 2100 gr gd 2.10.6	Fish Called J 62	Condor 63

	<b>8 MISS MONTANA (FR)</b> 5, f he Garuda-Montana Rosa e Funambule (Mayan, Toubol, Avon & Mosse) <b>RØD, hvit stjerne; røde; hvit. John Nielsen</b> John Nielsen, Danmark	<b>B 61 Frederick Salvador</b> 5, f he Garuda-Montana Rosa e Funambule (Mayan, Toubol, Avon & Mosse) <b>RØD, hvit stjerne; røde; hvit. John Nielsen</b> John Nielsen, Danmark	Livs: 12 1-1-1 24.963 2010: 0 0-0-0 0 2009: 8 0-1-0 10.963
Dk 22/08-8	15.720 h 2800 gr gd 2.59.9	Her Ray 64,5	Miss Montana 63
Dk 03/09-2	17.030 h 2000 gr tg 2.10.7	Whisperinglin 54	Eboracum Drea 58
Dk 03/10-6	29.868 h 2000 gr gd 2.10.1	My Dear Frien 56	Fars Ferrari 66
Dk 19/10-2	17.030 h 1500 gr gd 1.32.2	Narug 67	Sangreal 61
Dk 02/11-8	17.030 h 1500 gr mk 1.36.7	Unbeatable 59	Fair Run 67

**HESTESPORTENS INFORMASJONSTELEFON**

**820 50 600 (kr. 6 per minutt)**

**Meny 1 til 7 for mandag til søndag**  
**Meny 8 Løpsoverføring**

**Tjenesten er levert av Norsk Rikstoto i samarbeid med Teletopia**

**RIKS TOTO Rikstoto.no**  
 Norsk Rikstoto Kundeservice telefon: 815 11 222

**HESTESPORTENS FAKTURATELEFON: 815 11227**

**V5a** Omsetning kr.: .....  
 Utbetales i gevinster kr.: .....  
 Antall solgte kombinasjoner: .....

<b>Rangering V5-spillet</b>	1:					
	2:					
	3:					
	4:					
	5:					

<b>Avdeling</b>	1.	2.	3.	4.	5.
<b>Rettt V5-rekke:</b>					
<b>Antall komb. igjen:</b>					
<b>Verdi:</b>					



**HAMMERING TOR LØP**  
**28500 - 14250 - 6840 - 4560 - 2850**  
**Banerek: 2.14,2 - Storm Trooper (GER), h 5, 58 kg, 05-06-30**  
 For 3-årige og eldre hester.  
 Vekt: Aktuelt formelt pr 100519 3-årige minus 29 kg, eldre 22 kg.  
 Minnepremie til eier.  
 Innm avg: 250 kr.

2160 gr  
19.30

1	2	3	Tid:	Rangering
Vinner:	Plass:	Duo:	Trippel:	

**1 RUNNER RUNNER (DEN) 64 Kim Andersen**  
 4, br v Academy Award-Afrodite e Kateb (Nina Falck og Gert Larsen) Livs: 11 4-1-1 504.570  
**RØD, hvite stjerner; hvit søm; rød. Stald 5 Stars** 2010: 1 0-0-0 0  
 Helle Christensen, Danmark Formtall: 86 2009: 10 4-1-1 504.570

Kl	25/08-7	26.200 h 1800 gr lt	1.48.6	Wrms Boss 55	Clauses Star 54	74	3-	2	49.0	57	M. Larsen	57
Kl	06/09-7	23.580 h 1800 gr gd	1.51.4	Runner Runner 61,5	Cheita 65	75	1-	hls	51.4	61.5	L. Kane	49
Kl	20/09-6	31.440 av 1800 gr gd	1.48.3	Runner Runner 57	Woodstar 61	78	1-	3	48.3	57	M. Larsen	39
Øv	27/09-7	421.000 av 2000 gr gd	2.04.3	Runner Runner 59	El Miracle 59	82	1-	3	04.3	59	M. Larsen	27
Kl	01/05-6	83.250 av 1800 gr gd	1.54.7	Palermo 59	Tertullus 59	86	8-	16	57.9	61	M. Larsen	112

**2 MEKONG (SWE) B 52 Dina Danekilde**  
 6, f v Diaghlyphard-Delta Downs e Deputy Minister (Rævdansens Stuteri) Livs: 24 7-1-3 246.840  
**HVIT/lyseblå bomber; hvit. Stall NOK** 2010: 0 0-0-0 0  
 Leif H Spørck, Øvrevoll Formtall: 74 2009: 7 1-1-0 55.040

Øv	28/05-6	25.000 h 2000 gr gd	2.08.6	Vivat 55	Gipsy Hall 62	74	9-10,5	10.7	B59	E. Ski	89	
Øv	04/06-6	37.500 h 2400 gr gd	2.34.6	Mekong 56	Vivat 53	74	1-	0,5	34.6	B56	R. De Oliveira	145
Øv	18/06-4	25.000 h 2000 gr gd	2.10.4	Taiwandi 55	Mekong 61	75	2-	3	11.0	B61	R. De Oliveira	44
Øv	02/07-8	28.500 h 2000 gr gd	2.05.9	Eatmydust 52	Great Gambo 56	75	9-	7,5	07.4	57	R. De Oliveira	37
Øv	16/07-7	75.000 h 2800 gr gd	3.03.6	Vamp 54	Eatmydust 53	75	13-	m	10.3	B55	R. De Oliveira	140

**3 ARTIE BUCCO (DEN) 58 John McLaughlin**  
 5, f v Funambule-Alamea e Ela-Mana-Mou (I.D. & H. Seerup) Livs: 22 4-3-3 481.110  
**GRØNN/gule ringer; gule; grønn/gul. Fortuna Racing** 2010: 0 0-0-0 0  
 Wera Torgersen, Nykirke Formtall: 80 2009: 11 1-1-1 63.160

Øv	09/10-6	25.000 h 2400 dt gd	2.37.7	Amazer 59	Dubai Samurai 59	79	5-	3,5	38.4	64	P. Gråberg	46
Øv	23/10-3	31.500 h 2400 dt gd	2.40.4	Amazer 54	Superman 62	79	3-	1,5	40.7	57	P. Gråberg	82
Øv	30/10-3	31.500 h 1750 dt gd	1.54.1	Artie Bucco 54	Tumaco 58	79	1-	1,5	54.1	54	P. Gråberg	62
Øv	13/11-4	28.500 h 1600 dt gd	1.44.8	Suffolk Count 60	Quint Essenti 62	82	6-	5	45.8	62	K. Andersen	80
Øv	27/11-4	28.500 h 1750 dt gd	1.54.6	Northern Pal 59	Suffolk Count 59	81	7-	18	58.2	57	S. Karlsson	60

**4 NOSFERATU (IRE) B 58 Frederick Salvador**  
 7, br v In The Wings-Gothic Dream e Nashwan (Newberry Stud Company) Livs: 20 5-0-3 451.420  
**RØD/tre sorte ruter; rød/s. ruter; rød. Lindstøl Racing & Partners** 2010: 1 0-0-0 0  
 Jens Erik Lindstøl, Risør Formtall: 80 2009: 5 1-0-0 59.700

Gb	30/05-1	59.700 av 2400 gr gd	2.32.6	Nosferatu 57,5	Benedict Spir 55	-	1-	4	32.6	B57,5	N. Brown	10
Gb	21/06-5	53.050 h 3200 gr gd	3.59.5	Markington 52	Mr Crystal 56	-	7-	10	01.5	B61	P. Mulrennan	80
Øv	06/08-1	37.500 av 3200hæ mk	3.41.4	Mexican Goldf 68	Zimon 64	-					brøt	65
Øv	13/08-5	37.500 h 2400 gr mk	2.40.9	What Budget 55	Vamp 54	82					Strøket (halt)	
Kl	08/05-3	27.750 h 1800 gr mk	1.53.4	Hongkong Lege 58	The Pirate 60	82	9-	m	58.0	B59	M. Martinez	339

**5 AMAZER (SWE) 55 Carlos Lopez**  
 5, br v Tremolino-Amorada e Northern Flagship (Stall Magnum) Livs: 34 3-9-5 346.880  
**GRÅ/grønne bomber; grønn. Leif-Erik Thoresen** 2010: 1 0-0-0 0  
 Arnfinn Lund, Øvrevoll Formtall: 77 2009: 14 2-1-3 110.120

Øv	23/10-3	31.500 h 2400 dt gd	2.40.4	Amazer 54	Superman 62	76	1-	hod	40.4	54	C. Lopez	43
Øv	30/10-3	31.500 h 1750 dt gd	1.54.1	Artie Bucco 54	Tumaco 58	78	5-	6	55.3	52	D. Danekilde	46
Øv	20/11-3	28.500 h 2400 dt gd	2.39.4	Dubai Samurai 55	Omoto Sando 59	78	3-	4,5	40.3	57	C. Lopez	61
Øv	27/11-4	28.500 h 1750 dt gd	1.54.6	Northern Pal 59	Suffolk Count 59	78	3-	4	55.4	56	C. Lopez	93
Øv	29/04-4	31.500 h 2400 dt gd	2.40.3	Fricoteiro 63	Doctor Wango 61	77	6-	18	43.9	54	T. Smith	79

**6 DUBAI SAMURAI (GB) 58 Trond Jørgensen**  
 5, br v Dubai Destination-Eishin Eleuthera e Sadler's Wells (Gilridge Bloodstock Ltd) Livs: 22 4-2-4 167.095  
**SORT/orange kryssbelte; orange søm; so. Henning Døvie** 2010: 1 1-0-0 25.000  
 Wera Torgersen, Nykirke Formtall: 80 2009: 11 3-2-3 127.000

Øv	09/10-6	25.000 h 2400 dt gd	2.37.7	Amazer 59	Dubai Samurai 59	73	2-	2	38.1	59	T. Jørgensen	179
Øv	23/10-6	25.000 h 2300 dt gd	2.32.1	Until June 55	Windiana 60	74	3-	6	33.3	64	T. Jørgensen	191
Øv	06/11-7	32.500 h 2400 dt gd	2.39.5	Dubai Samurai 64	Surfer 60	74	1-	0,5	39.5	64	T. Jørgensen	63
Øv	20/11-3	28.500 h 2400 dt gd	2.39.4	Dubai Samurai 55	Omoto Sando 59	76	1-	hls	39.4	55	J. Johansen	50
Øv	06/05-4	25.000 h 2400 dt gd	2.42.7	Dubai Samurai 64	Beluga 62	78	1-	1	42.7	64	T. Jørgensen	217

**7 WHAT BUDGET (GB) B 56 Jacob Johansen**  
 6, br he Halling-Baked Alaska e Green Desert (Cliveden Stud) Livs: 43 4-7-7 408.500  
**ORANGE/HVITE harlekinruter; orange; ora. Ambitions** 2010: 2 0-0-0 4.560  
 Arnfinn Lund, Øvrevoll Formtall: 78 2009: 13 1-1-2 132.530

Jæ	08/11-6	110.700 av 2400 dt gd	2.33.5	Una Hora 57,5	Kilcoona 58	79	5-	9	35.3	B60	L. Hammer-Hansen	241
Øv	13/11-3	31.500 h 2300 dt gd	2.31.6	Omoto Sando 58	Hot Marta 54	79	5-	8	33.2	B55	T. Smith	80
Øv	27/11-4	28.500 h 1750 dt gd	1.54.6	Northern Pal 59	Suffolk Count 59	79	4-	9	56.4	B57	D. Danekilde	137
Øv	15/04-3	28.500 h 2400 dt gd	2.42.2	Kilcoona 62	Omoto Sando 62	79	4-	12,5	44.7	B57	T. Smith	72
Øv	29/04-4	31.500 h 2400 dt gd	2.40.3	Fricoteiro 63	Doctor Wango 61	79	7-	19,5	44.2	B56	L. Hammer-Hansen	95

**8 BELUGA (SWE) 57 Jan-Erik Neuroth, I (57/55)**  
 4, br v Ballingarry-Sayonara e Vettori (Eva Mustad) Livs: 9 2-2-0 176.894  
**HVIT;rød/blå/gul ruter; hvite; firedeilt. Stall Moreno og Wido Neuroth AS** 2010: 1 0-1-0 12.500  
 Wido Neuroth, Øvrevoll Formtall: 79 2009: 8 2-1-0 164.394

Øv	23/08-8	550.000 av 2400 gr gd	2.37.1	Touch of Hawk 59	Handsome Haw 59	80	8-	18	40.7	59	J. Neuroth	182
Tæ	13/09-3	225.000 av 2400 gr gd	2.32.2	Ellis Lad 59	El Marati 59	80	9-	m	40.8	59	F. Johansson	29
Tæ	11/10-6	285.300 av 2800 gr gd	3.05.0	El Marati 59	Mirona 57	80	4-	16	08.2	B59	J. Neuroth	189
Jæ	08/11-8	284.400 av 2650 dt gd	2.52.8	El Marati 59	Sligo Star 59	78	7-	9,5	54.7	59	J. Neuroth	250
Øv	06/05-4	25.000 h 2400 dt gd	2.42.7	Dubai Samurai 64	Beluga 62	78	2-	1	42.9	62	J. Neuroth	33

**9 OMOTO SANDO (FR) 62 Espen Ski**  
 7, br v Tremolino-Mayreau e Slip Anchor (Nils Petter Gill) Livs: 48 10-15-8 1.036.840  
**GRÅ/BLÅ/ROSA harl; grå; grå, blå, rosa. Stall Bonne Nuit** 2010: 2 0-1-0 17.400  
 Arnfinn Lund, Øvrevoll Formtall: 84 2009: 11 4-3-1 253.840

Tæ	11/10-1	36.500 av 3800hæ nt	1.41.5	Omoto Sando 74	Crossfield La 68	-	1-	1	41.5	74	J. Neuroth	15
Øv	13/11-3	31.500 h 2300 dt gd	2.31.6	Omoto Sando 58	Hot Marta 54	82	1-	2	31.6	58	D. Danekilde	60
Øv	20/11-3	28.500 h 2400 dt gd	2.39.4	Dubai Samurai 55	Omoto Sando 59	84	2-	hls	39.4	59	J. Neuroth	17
Øv	15/04-3	28.500 h 2400 dt gd	2.42.2	Kilcoona 62	Omoto Sando 62	84	2-	0,5	42.3	62	E. Ski	38
Øv	29/04-4	31.500 h 2400 dt gd	2.40.3	Fricoteiro 63	Doctor Wango 61	84	5-	10,5	42.4	61	E. Ski	34

**10 NORTHERN PAL B 60 Per-Anders Gråberg**  
 6, br v Chequer-Araqueen e Konigsstuhl (Belmont Stud) Livs: 36 8-4-3 397.204  
**HVIT; burgunder/blå harlekin; burgunder. Belmont Stud** 2010: 3 0-0-1 15.174  
 Niels Petersen, Øvrevoll Formtall: 82 2009: 12 4-0-1 128.380

Øv	20/11-4	31.500 h 1600 dt gd	1.44.1	Rapponghi 51	Suffolk Count 57	82	5-	4,5	45.0	B59	P. Gråberg	60
Øv	27/11-4	28.500 h 1750 dt gd	1.54.6	Northern Pal 59	Suffolk Count 59	81	1-	1,5	54.6	B59	P. Gråberg	51
Øv	15/04-3	28.500 h 2400 dt gd	2.42.2	Kilcoona 62	Omoto Sando 62	83	3-	0,5	42.3	B61	P. Gråberg	44
Øv	29/04-1	31.500 h 1600 dt gd	1.44.2	Entangle 64	Tumaco 56	83	5-	10	46.2	B55	P. Gråberg	40
Jæ	11/05-3	32.400 av 1730 dt gd	1.48.8	Western Prosp	Johnny Ola 56	83	4-	3,5	49.5	B58	P. Gråberg	54

**11 VAMP (FR) 56 Marie Fretheim**  
 5, br v Dubai Destination-Tropezina e Entrepreneur (Mr Johannes Van Der Weide) Livs: 24 3-4-4 327.360  
**RØD; sorte/hvite striper; sort. I/S Stjernestallen** 2010: 2 0-0-1 10.410  
 Jacob H. Fretheim, Skoger Formtall: 78 2009: 12 2-1-3 159.850

Øv	23/10-3	31.500 h 2400 dt gd	2.40.4	Amazer 54	Superman 62	80	4-	1,5	40.7	58	M. Fretheim	67
Øv	13/11-3	31.500 h 2300 dt gd	2.31.6	Omoto Sando 58	Hot Marta 54	80	3-	5	32.6	56	M. Fretheim	60
Øv	20/11-3	28.500 h 2400 dt gd	2.39.4	Dubai Samurai 55	Omoto Sando 59	79	7-	m	44.1	59	M. Fretheim	91
Øv	15/04-3	28.500 h 2400 dt gd	2.42.2	Kilcoona 62	Omoto Sando 62	79	5-	15,5	45.3	57	M. Fretheim	87
Øv	29/04-4	31.500 h 2400 dt gd	2.40.3	Fricoteiro 63	Doctor Wango 61	79	3-	9,5	42.2	56	M. Fretheim	179

**SAMARBEIDSHOTELL 2010**

Øvrevoll Galopp AS har inngått et samarbeid med Radisson SAS Park Hotel for løpssesongen 2010, og kan tilby alle tilreisende i forbindelse med løp følgende rabatterte priser:

**Torsdag til søndag: 950,- pr. natt pr. rom, inkludert frokost.**  
 Prisen gjelder både enkelt- og dobbeltrom.

**For bestilling:**  
 Ring (+47) 67 82 30 00 og referer til kode ØVREVOLL (når det gjelder årets storløpshelger refereres det til "Weekend Øvrevoll")

**Se DD løpene fra Øvrevoll på NRK NETT-TV**  
<http://www1.nrk.no/nett-tv/>  
 Søk Dagens Dobbel og velg datoen du vil se.

**Annonser til programmet skal sendes på mail til liv.kristiansen@rikstoto.no senest dagen før starterklæring.**



**HEY JUDE LØP**

22000 - 11000 - 5280 - 3520 - 2200

**Banerek:1.37,0 - Rose Of Miami (IRE), h 4, 56 kg, 91-05-09**

For 3-årige og eldre hester.

Vekt: Aktuelt formtall pr 100520 3-årige minus 5,5 kg, eldre er lik aktuelt formtall.

Minnepremie til eier.

Innm avg: 250 kr.

1600 gr

19.55

1	2	3	Tid:	Rangering
Vinner:	Plass:	Duo:	Trippel:	

1		B 52,5 Tina Smith		Livs:		6		0-0-1		12.240				
3. mbr v Königstiger-Vinjett e Mango Express (Stall Rancho Ab og C Strømberg)														
<b>GRÅ/BLÅ/ROSA harl;gråe;grå,blå,rosa. Stall Bonne Nuit</b>														
Are Hylmdo, Øvrevoll Formtall: 58														
Øv	23/08-4	115.000	av 1350	gr	gd	1.22.3	Alyshakeys 57	Buckham 59	-	10-	m 26.5	59	M. Martinez	447
Gg	12/09-2	22.500	ma 1400	gr	gd	1.27.5	Silmaris 57	Caliente 57	-	4-10,5	29.6	59	M. Martinez	98
Gg	04/10-6	22.500	av 1600	gr	nt	1.46.1	Hilife 59	So Trendy 57	-				Stroket (feber)	
Jæ	08/11-9	27.000	ma 1730	dt	gd	1.52.5	Caliente 57	Mrs Winehouse 57	62	8-	m 04.7	59	K. Andersen	190
Øv	17/05-3	21.000	ma 1980	gr	gd	2.09.4	Sir Lando 57	Ferrozzo 59	60	13-	m 18.9	59	K. Andersen	423

2		63 Jan-Erik Neuroth, I (65)		Livs:		13		1-2-1		55.080					
4. br he Nayef-Zaffrani e Danehill (Giacinto Guglielmi)															
<b>SORT/grønn stj;so gr/sølv stj;so gr. Stall Exit</b>															
Cathrine Witso Slettemark, Gjerdrum Formtall: 65															
Øv	13/11-6	32.500	h 1150	gr	gd	1.47.0	Richelle 61	Pilgrim 65	64	4-	2-5	47.5	61	J. Neuroth	97
Øv	27/11-2	21.000	h 1600	dt	gd	1.45.8	Tahayab 56	Mind The Gap 56	64	1-	2	45.8	56	C. Lopez	46
Tæ	13/12-9	22.500	h 1600	dt	gd	1.44.7	Party Cat 61,5	Valparaiso 55,5	68	9-12,5	47.2	62,5	M. Santos	60	
Øv	22/04-5	22.000	h 1600	dt	gd	1.49.2	Mind The Gap 65	Valparaiso 61	67	10-	18	52.8	66	C. Lopez	136
Øv	17/05-7	25.000	av 1600	gr	gd	1.43.6	Picture Perfe 60	Apache Run 58	67	7-	5	44.6	62	P. Gråberg	199

3		53 Mette Hanssen		Livs:		54		4-4-6		243.370					
7. br he Richard of York-Zoori Zajd e Lotus Pool (Jan Johansson)															
<b>RØD,grå E;grå ermbind;rød. Åsa og Anders Edvardsson</b>															
Åsa Edvardsson, Sverige Formtall: 53															
Tæ	24/09-4	22.500	h 1150	gr	gd	1.11.8	Swedish Step 65	Pierre Ana 65	60	15-	14	14.6	62	J. Chini	217
Tæ	18/10-4	18.000	h 1600	dt	gd	1.44.9	Red Dragon 65	Kapall 64	58	10-	19	48.7	60	L. Santos	180
Øv	20/11-7	32.500	h 1100	dt	gd	1.10.4	Gameboy 67	Aylar 63	56	11-18,5	14.1	66	C. Engebretsen	136	
Øv	27/11-5	22.000	h 1100	dt	gd	1.09.8	Requested 64	Gimmelino 55	56	9-11,5	12.1	56	C. Lopez	77	
Gg	16/05-4	20.250	av 1600	gr	gd	1.40.3	Hawkleaf Flie 52	Maserati 58	53	15-	m 48.7	56	N. Mortensen	303	

4		61 Marie Fretheim		Livs:		21		1-2-1		87.260					
4. f v Most Welcome-Diamond Falls e River Falls (Stall Vision)															
<b>RØD;sorte/hvite striper;sort. I/S Stjernestallen</b>															
Jacob H. Fretheim, Skoger Formtall: 61															
Øv	27/11-5	22.000	h 1100	dt	gd	1.09.8	Requested 64	Gimmelino 55	56	5-	8	11.4	56	M. Fretheim	342
Tæ	14/02-4	24.300	h 1350	dt	tg	1.29.1	Ajaz 60	Isglass 59	54	12-	14	31.9	53	N. Westerlund	264
Øv	15/04-4	21.000	ma 1600	dt	gd	1.48.5	Theoderich 61	Most Wanted 61	54	2-	1,5	48.8	61	M. Fretheim	91
Øv	29/04-7	21.000	h 1600	dt	gd	1.47.7	Most Wanted 65	Shotgun Charl 63	57	1-	1	47.7	65	M. Fretheim	37
Øv	17/05-5	22.000	h 1600	dt	gd	1.47.0	Cool Match 63	Most Wanted 63	60	2-	2	47.4	63	M. Fretheim	39

5		52 Benedicte Halvorsen (50,5)		Livs:		7		0-0-0		3.520					
3. br v Lucky Story-Beechnut e Mujadil (R F and S D Knipe)															
<b>BLÅ-HVITE vertikale striper;blå;hvit. Stall Fix-it</b>															
Pål Jørgen Nordbye, Sørkedalen Formtall: 56															
Øv	27/11-1	34.000	ma 1100	dt	gd	1.10.4	Home Straight 59	Recession Rac 57	-	8-12,5	12.9	59	B. Halvorsen	140	
Øv	15/04-6	22.000	h 1100	dt	gd	1.10.9	Cajun Star 62	Zafir Zaid 57	60	4-	5,5	12.0	55	C. Lopez	95
Øv	29/04-7	21.000	h 1600	dt	gd	1.47.7	Most Wanted 65	Shotgun Charl 63	60	11-	m 13.4	61,5	C. Lopez	50	
Øv	06/05-7	22.000	h 1750	dt	gd	1.59.1	Reaching Nirv 57	Carius 58	60	7-14,5	02.0	58,5	C. Lopez	84	
Øv	17/05-5	22.000	h 1600	dt	gd	1.47.0	Cool Match 63	Most Wanted 63	58	10-	m 51.9	57,5	L. Hammer-Hansen	144	

6		59 Per-Anders Gråberg		Livs:		33		0-6-5		117.400					
5. br v Richard of York-Zambi Zaid e Steve's Friend (Jan Johansson)															
<b>RØD,blått V m hvit kant;rød/hvit;hv. Åsa Edvardsson og Erika Edvardsson</b>															
Åsa Edvardsson, Sverige Formtall: 59															
Tæ	22/11-4	22.500	av 1200	dt	gd	1.16.2	Lai Lai 57	Tell Me Baby 59	57	5-	9	18.0	59	M. Santos	123
Jæ	28/03-1	23.490	h 1730	dt	lt	1.51.5	Kapall 64	Iron Lady 48	57	4-	1	51.7	57	R. Schistl	220
Øv	15/04-6	22.000	h 1100	dt	gd	1.10.9	Cajun Star 62	Zafir Zaid 57	57	2-	4	11.7	57	M. Rodriguez	95
Øv	29/04-5	22.000	h 1100	dt	gd	1.09.6	Aylar 57	Aragorn 59	57	8-	14	12.4	62	R. Schistl	53
Gg	16/05-4	20.250	av 1600	gr	gd	1.40.3	Hawkleaf Flie 52	Maserati 58	56	9-	4	41.1	58	M. Rodriguez	457

7		B 48 Nathalie Mortensen, I (51/47)		Livs:		31		3-1-3		55.214					
8. f h Brief Truce-Jesters Farewell e The Minstrel (M Utratna-Acone)															
<b>SORT,gul stjerne;stjerne;stjerne. Nathalie Mortensen</b>															
Henrik Engblom, Sverige Formtall: 51															
Øv	09/10-8	22.000	h 1600	dt	gd	1.48.0	Lagoa Do Pau 65	Bonne Geni 65	53	4-	3,5	48.7	B63	N. Mortensen	67
Øv	20/11-2	21.000	h 1750	dt	gd	1.58.6	Kamrusepas Sa 61	Rainbow Barre 66	53	11-18,5	02.3	B65	N. Mortensen	195	
Øv	27/11-8	22.000	h 1600	dt	gd	1.10.9	Cajun Star 62	Andy Capp 64	53	10-10,5	51.5	B60	N. Mortensen	291	
Øv	15/04-6	22.000	h 1100	dt	gd	1.10.9	Cajun Star 62	Zafir Zaid 57	53	8-11,5	13.2	B49	N. Mortensen	317	
Øv	06/05-1	21.000	av 1100	dt	gd	1.11.5	Aaron's Way 63	Bit Noble 63	52	5-11,5	13.8	B63	N. Mortensen	141	

8		B 57,5 Jacob Johansen		Livs:		9		0-1-1		49.160					
3. br he Academy Award-Top Cat e Be My Chief (Stutteri Hjørtebo)															
<b>GRÅ/BLÅ/ROSA harl;gråe;grå,blå,rosa. Stall Bonne Nuit</b>															
Arnfinn Lund, Øvrevoll Formtall: 63															
Øv	30/10-1	34.000	av 1100	dt	gd	1.11.2	Salsero Soy 59	Pannacotta 57	65	2-	2,5	11.7	57	T. Smith	180
Jæ	08/11-2	90.000	av 1200	dt	gd	1.12.5	Alyshakeys 57	Me Legend 57	67	4-13,5	15.2	57	K. Andersen	214	
Øv	27/11-1	34.000	ma 1100	dt	gd	1.10.4	Home Straight 59	Recession Rac 57	66	6-10,5	12.5	57	T. Smith	41	
Øv	22/04-1	21.000	ma 1100	dt	gd	1.11.6	Happy Larry 59	Lord Rossmo 59	64	5-	6,5	12.9	57	T. Smith	162
Øv	13/05-5	22.000	h 1100	dt	gd	1.09.8	Cajun Star 61	Deilly 53	64	8-	7,5	11.3	B54,5	T. Smith	79

9		B 63 Trond Jørgensen		Livs:		16		6-1-2		168.740					
4. br v Albaran-Cul De Sac e Cajun Cadet (Cathrine Erichsen)															
<b>HVIT/blå stjerner;hvit. Nordic Stables</b>															
Cathrine Erichsen, Øvrevoll Formtall: 63															
Øv	15/04-7	21.000	h 1600	dt	gd	1.50.1	Cool Match 68	Reaching Nirv 62	56	1-	2	50.1	B68	E. Ski	16
Øv	22/04-3	21.000	h 2400	dt	gd	2.49.1	Between Frien 60	Soft Pearl 61	60	9-	m 54.1	68	E. Ski	17	
Øv	29/04-7	21.000	h 1600	dt	gd	1.47.7	Most Wanted 65	Shotgun Charl 63	60				Stroket (hovknusning)		
Øv	13/05-2	22.000	h 2400	dt	gd	2.45.0	Carius 62	Desert Fuse 58	60	6-15,5	48.1	B67	K. Parkin	46	
Øv	17/05-5	22.000	h 1600	dt	gd	1.47.0	Cool Match 63	Most Wanted 63	60	1-	2	47.0	B63	E. Ski	61

10		B 64 Espen Ski		Livs:		26		3-4-4		182.300					
6. f v Generous-Wewantall e Pivotal (Bjarne Minde)															
<b>BLÅ/RØD firedelt;blå;firedelt. Martine Foldvik Anvik &amp; Svein Bergan</b>															
Rune Haugen, Skoger Formtall: 64															
Øv	16/10-7	25.000	h 1750	dt	gd	1.54.4	William Hepb 56,5	Prime Attract 59	64	4-	6,5	55.7	B56	P. Gråberg	71
Øv	20/11-6	25.000	h 1100	dt	gd	1.09.1	Evening Rose 64	Requested 57	64				Stroket (halt)		
Øv	22/04-5	22.000	h 1600	dt	gd	1.49.2	Mind The Gap 65	Valparaiso 61	64	11-19,5	53.1	B63	R. Schistl	116	
Øv	13/05-5	22.000	h 1100	dt	gd	1.09.8	Cajun Star 61	Deilly 53	64	7-	7	11.2	B59	J. Johansen	225
Øv	17/05-7	25.000	av 1600	gr	gd	1.43.6	Picture Perfe 60	Apache Run 58	64	3-	1,5	43.9	B60	E. Ski	112

11		55 Madeleine Haugland, I (59)		Livs:		81		8-11-13		729.520					
9. br v Caerwent-Gale Warning e Valiyar (Karlgården Stutteri)															
<b>LYSGRØNN/mgrønne seler;lgroenn;mgrø. Lise Tandberg</b>															
Lise Tandberg, Sørkedalen Formtall: 59															
Øv	24/09-5	22.000	h 1600	dt	gd	1.46.5	Enmore 59	William Hepbu 58	63	7-	9,5	48.4	61	M. Fretheim	154
Øv	27/09-10	37.500	av 3200hæ	gd	gd	2.36.0	Mexican Goldf 70,5	Romund 68,5	-	2-15,5	39.1	68,5	J. McLaughlin	201	
Øv	23/10-1	89.500	av 3200hæ	gd	gd	3.45.0	Barros Jarpa 73,5	Monfalcone 67	-	5-	10	47.0	69,5	J. McLaughlin	117
Øv	15/04-5	25.000	h 1100	dt	gd	1.11.2	Royal Hill 71	Handsome Brok 65	62	6-	7,5	12.7	56	K. Arnkværn	145
Øv	22/04-5	22.000	h 1600	dt	gd	1.49.2	Mind The Gap 65	Valparaiso 61	60	8-11,5	51.5	61	K. Arnkværn	145	

12		59,5 Dina Danekilde		Livs:		7		0-0-1		5.832	
3. mbr he Desert Sport-Marlene e Komaite (Sonja Olsson)											
<b>BLÅ/rød ruter;blå;rød. Stall PHM</b>											
Merete C. Ronås, Gardermoen Formtall: 65											
Øv	23/08-4	115.000	av 1350</								



**HEROS LØP**  
 25000 - 12500 - 6000 - 4000 - 2500  
**Banerek:1.37,0 - Rose Of Miami (IRE), h 4, 56 kg, 91-05-09**  
 For 3-årige og eldre hester.  
 Vekt: Aktuelt formtall pr 100519 3-årige minus 20,5 kg, eldre 15 kg.  
 Minnepremie til eier.  
 Innm avg: 250 kr.

1600 gr  
 20.20

1	2	3	Tid:	Rangering
Vinner:		Plass:	Duo:	Trippel:

	<b>1 THEODERICH (FR)</b> 4, br v Singspiel-Tryphosa e Be My Guest (Mr Helmut Volz) <b>HVIT/blå seler; røde sømmer; blå/rød. Stall NOR og Lagulise Racing</b> Rune Haugen, Skoger Formtall: 69	<b>B 54 Rafael De Oliveira</b> Livs: 7 1-1-0 33.850 2010: 2 1-1-0 26.550 2009: 3 0-0-0 2.100																																																																	
	<table border="0"> <tr><td>Øv 28/05-2</td><td>21.000 ma 1750 gr gd</td><td>1.52.5</td><td>Tiger Goddess</td><td>54</td><td>Entangle</td><td>53</td><td>70</td><td><b>7-12,5</b></td><td>55,0</td><td>55</td><td>M. Santos</td><td>49</td></tr> <tr><td>Øv 16/07-1</td><td>21.000 ma 2000 gr gd</td><td>2.08.4</td><td>Lazy Lord</td><td>59</td><td>Like Me</td><td>59</td><td>69</td><td></td><td></td><td></td><td>Strøket (hovknusning)</td><td></td></tr> <tr><td>Øv 30/07-5</td><td>50.000 av 2200 gr tg</td><td>2.29.0</td><td>Lazy Lord</td><td>59</td><td>Henrik</td><td>59</td><td>69</td><td><b>12-</b></td><td>m 40,0</td><td>59</td><td>L. Hammer-Hansen</td><td>250</td></tr> <tr><td>Øv 15/04-4</td><td>21.000 ma 1600 dt gd</td><td>1.48.5</td><td>Theoderich</td><td>61</td><td>Most Wanted</td><td>61</td><td>67</td><td><b>1-</b></td><td><b>1,5</b></td><td>48,5</td><td>61</td><td>E. Ski</td><td>16</td></tr> <tr><td>Kl 01/05-5</td><td>11.100 h 2200 gr gd</td><td>2.30.3</td><td>Metroline</td><td>59</td><td>Theoderich</td><td>65</td><td>67</td><td><b>2-</b></td><td><b>1</b></td><td>30,5</td><td>65</td><td>E. Ski</td><td>20</td></tr> </table>	Øv 28/05-2	21.000 ma 1750 gr gd	1.52.5	Tiger Goddess	54	Entangle	53	70	<b>7-12,5</b>	55,0	55	M. Santos	49	Øv 16/07-1	21.000 ma 2000 gr gd	2.08.4	Lazy Lord	59	Like Me	59	69				Strøket (hovknusning)		Øv 30/07-5	50.000 av 2200 gr tg	2.29.0	Lazy Lord	59	Henrik	59	69	<b>12-</b>	m 40,0	59	L. Hammer-Hansen	250	Øv 15/04-4	21.000 ma 1600 dt gd	1.48.5	Theoderich	61	Most Wanted	61	67	<b>1-</b>	<b>1,5</b>	48,5	61	E. Ski	16	Kl 01/05-5	11.100 h 2200 gr gd	2.30.3	Metroline	59	Theoderich	65	67	<b>2-</b>	<b>1</b>	30,5	65	E. Ski
Øv 28/05-2	21.000 ma 1750 gr gd	1.52.5	Tiger Goddess	54	Entangle	53	70	<b>7-12,5</b>	55,0	55	M. Santos	49																																																							
Øv 16/07-1	21.000 ma 2000 gr gd	2.08.4	Lazy Lord	59	Like Me	59	69				Strøket (hovknusning)																																																								
Øv 30/07-5	50.000 av 2200 gr tg	2.29.0	Lazy Lord	59	Henrik	59	69	<b>12-</b>	m 40,0	59	L. Hammer-Hansen	250																																																							
Øv 15/04-4	21.000 ma 1600 dt gd	1.48.5	Theoderich	61	Most Wanted	61	67	<b>1-</b>	<b>1,5</b>	48,5	61	E. Ski	16																																																						
Kl 01/05-5	11.100 h 2200 gr gd	2.30.3	Metroline	59	Theoderich	65	67	<b>2-</b>	<b>1</b>	30,5	65	E. Ski	20																																																						

	<b>2 SPEED DANCER (SWE)</b> 4, br he Heart Of Oak-Branston Dancer e Rudimentary (Anne-Charlotte Nilsson) <b>TURKIS/sorte striper; turkis. Stall Tres Mosqueteros</b> Annike Bye Nunez, Øvrevoll Formtall: 71	<b>57 Espen Ski (56)</b> Livs: 8 2-0-1 57.020 2010: 1 1-0-0 21.000 2009: 7 1-0-1 36.020																																																																			
	<table border="0"> <tr><td>Øv 16/10-1</td><td>21.000 ma 1600 dt gd</td><td>1.43.5</td><td>Golden Pool</td><td>55,5</td><td>Tahayab</td><td>52,5</td><td>63</td><td><b>3-</b></td><td><b>15</b></td><td>46,5</td><td>55,5</td><td>F. Diaz</td><td>105</td></tr> <tr><td>Øv 30/10-4</td><td>22.000 h 1600 dt gd</td><td>1.46.1</td><td>Speed Dancer</td><td>61,5</td><td>Mind The Gap</td><td>54,5</td><td>63</td><td><b>1-</b></td><td><b>5</b></td><td>46,1</td><td>61,5</td><td>J. Johansen</td><td>123</td></tr> <tr><td>Øv 06/11-3</td><td>22.000 h 1100 dt gd</td><td>1.09.5</td><td>Valparaiso</td><td>50</td><td>Some Night</td><td>66</td><td>63</td><td><b>4-</b></td><td><b>3</b></td><td>10,1</td><td>58</td><td>J. Johansen</td><td>69</td></tr> <tr><td>Øv 29/04-3</td><td>21.000 av 1750 dt gd</td><td>1.56.8</td><td>Speed Dancer</td><td>59</td><td>Fighting Spir</td><td>61</td><td>70</td><td><b>1-</b></td><td><b>hls</b></td><td>56,8</td><td>59</td><td>J. Johansen</td><td>31</td></tr> <tr><td>Øv 13/05-6</td><td>25.000 h 1750 dt gd</td><td>1.56.2</td><td>Flying Falk</td><td>57</td><td>Mind The Gap</td><td>60</td><td>71</td><td></td><td></td><td></td><td>Strøket (bortvist fra start)</td><td></td></tr> </table>	Øv 16/10-1	21.000 ma 1600 dt gd	1.43.5	Golden Pool	55,5	Tahayab	52,5	63	<b>3-</b>	<b>15</b>	46,5	55,5	F. Diaz	105	Øv 30/10-4	22.000 h 1600 dt gd	1.46.1	Speed Dancer	61,5	Mind The Gap	54,5	63	<b>1-</b>	<b>5</b>	46,1	61,5	J. Johansen	123	Øv 06/11-3	22.000 h 1100 dt gd	1.09.5	Valparaiso	50	Some Night	66	63	<b>4-</b>	<b>3</b>	10,1	58	J. Johansen	69	Øv 29/04-3	21.000 av 1750 dt gd	1.56.8	Speed Dancer	59	Fighting Spir	61	70	<b>1-</b>	<b>hls</b>	56,8	59	J. Johansen	31	Øv 13/05-6	25.000 h 1750 dt gd	1.56.2	Flying Falk	57	Mind The Gap	60	71				Strøket (bortvist fra start)
Øv 16/10-1	21.000 ma 1600 dt gd	1.43.5	Golden Pool	55,5	Tahayab	52,5	63	<b>3-</b>	<b>15</b>	46,5	55,5	F. Diaz	105																																																								
Øv 30/10-4	22.000 h 1600 dt gd	1.46.1	Speed Dancer	61,5	Mind The Gap	54,5	63	<b>1-</b>	<b>5</b>	46,1	61,5	J. Johansen	123																																																								
Øv 06/11-3	22.000 h 1100 dt gd	1.09.5	Valparaiso	50	Some Night	66	63	<b>4-</b>	<b>3</b>	10,1	58	J. Johansen	69																																																								
Øv 29/04-3	21.000 av 1750 dt gd	1.56.8	Speed Dancer	59	Fighting Spir	61	70	<b>1-</b>	<b>hls</b>	56,8	59	J. Johansen	31																																																								
Øv 13/05-6	25.000 h 1750 dt gd	1.56.2	Flying Falk	57	Mind The Gap	60	71				Strøket (bortvist fra start)																																																										

	<b>3 SEVERIO (IRE)</b> 4, br he Captain Rio-Good Forecast e Unfuwain (Steve Parkin) <b>BLÅ;gule;gul Hanne Rådstoga</b> Hanne Rådstoga, Lierskogen Formtall: 67	<b>52 Kristin Arnkværn</b> Livs: 8 0-0-1 10.484 2010: 3 0-0-1 9.040 2009: 5 0-0-0 1.444																																																																				
	<table border="0"> <tr><td>Gb 21/10-5</td><td>27.955 ma 1600 dt gd</td><td>1.42.9</td><td>Bennelong</td><td>58,5</td><td>Tobrata</td><td>57</td><td>-</td><td><b>8-</b></td><td><b>m</b></td><td>54,3</td><td>56</td><td>N. Callaghan</td><td>50</td></tr> <tr><td>Gb 31/10-7</td><td>23.214 h 1800 gr mk</td><td>2.07.1</td><td>On The Loose</td><td>55</td><td>Croeso Union</td><td>56</td><td>-</td><td><b>10-</b></td><td><b>m</b></td><td>17,9</td><td>59</td><td>A. Elliott</td><td>140</td></tr> <tr><td>Øv 15/04-4</td><td>21.000 ma 1600 dt gd</td><td>1.48.5</td><td>Theoderich</td><td>61</td><td>Most Wanted</td><td>61</td><td>70</td><td><b>3-</b></td><td><b>9,5</b></td><td>50,4</td><td>59</td><td>K. Arnkværn</td><td>89</td></tr> <tr><td>Øv 22/04-6</td><td>25.000 h 1600 dt gd</td><td>1.49.3</td><td>Pilgrim</td><td>61</td><td>Match Point</td><td>64</td><td>68</td><td><b>11-</b></td><td><b>m</b></td><td>54,5</td><td>60</td><td>K. Arnkværn</td><td>157</td></tr> <tr><td>Øv 17/05-7</td><td>25.000 av 1600 gr gd</td><td>1.43.6</td><td>Picture Perfe</td><td>60</td><td>Apache Run</td><td>58</td><td>67</td><td><b>4-</b></td><td><b>2,5</b></td><td>44,1</td><td>60</td><td>K. Arnkværn</td><td>134</td></tr> </table>	Gb 21/10-5	27.955 ma 1600 dt gd	1.42.9	Bennelong	58,5	Tobrata	57	-	<b>8-</b>	<b>m</b>	54,3	56	N. Callaghan	50	Gb 31/10-7	23.214 h 1800 gr mk	2.07.1	On The Loose	55	Croeso Union	56	-	<b>10-</b>	<b>m</b>	17,9	59	A. Elliott	140	Øv 15/04-4	21.000 ma 1600 dt gd	1.48.5	Theoderich	61	Most Wanted	61	70	<b>3-</b>	<b>9,5</b>	50,4	59	K. Arnkværn	89	Øv 22/04-6	25.000 h 1600 dt gd	1.49.3	Pilgrim	61	Match Point	64	68	<b>11-</b>	<b>m</b>	54,5	60	K. Arnkværn	157	Øv 17/05-7	25.000 av 1600 gr gd	1.43.6	Picture Perfe	60	Apache Run	58	67	<b>4-</b>	<b>2,5</b>	44,1	60	K. Arnkværn
Gb 21/10-5	27.955 ma 1600 dt gd	1.42.9	Bennelong	58,5	Tobrata	57	-	<b>8-</b>	<b>m</b>	54,3	56	N. Callaghan	50																																																									
Gb 31/10-7	23.214 h 1800 gr mk	2.07.1	On The Loose	55	Croeso Union	56	-	<b>10-</b>	<b>m</b>	17,9	59	A. Elliott	140																																																									
Øv 15/04-4	21.000 ma 1600 dt gd	1.48.5	Theoderich	61	Most Wanted	61	70	<b>3-</b>	<b>9,5</b>	50,4	59	K. Arnkværn	89																																																									
Øv 22/04-6	25.000 h 1600 dt gd	1.49.3	Pilgrim	61	Match Point	64	68	<b>11-</b>	<b>m</b>	54,5	60	K. Arnkværn	157																																																									
Øv 17/05-7	25.000 av 1600 gr gd	1.43.6	Picture Perfe	60	Apache Run	58	67	<b>4-</b>	<b>2,5</b>	44,1	60	K. Arnkværn	134																																																									

	<b>4 ILLUSIVE SPIRIT (IRE)</b> 4, br v Clodovil-Poker Dice e Primo Dominie (Bryan Ryan) <b>BLÅ,oransje skulderkl;blå;oransje. Stall Cavalier</b> Hallvard Soma, Øvrevoll Formtall: 76	<b>61 Trond Jørgensen</b> Livs: 6 1-0-0 27.955 2010: 0 0-0-0 0 2009: 6 1-0-0 27.955																																																																			
	<table border="0"> <tr><td>Gb 12/05-2</td><td>26.522 ma 1600 dt gd</td><td>1.39.4</td><td>Spring Advent</td><td>54,5</td><td>Bennelong</td><td>56,5</td><td>-</td><td><b>5-</b></td><td><b>5</b></td><td>40,4</td><td>56,5</td><td>J. Fortune</td><td>70</td></tr> <tr><td>Gb 28/05-3</td><td>25.856 ma 1600 gr gd</td><td>1.38.3</td><td>Lowther</td><td>62,5</td><td>Big Bay</td><td>57</td><td>-</td><td><b>6-</b></td><td><b>12</b></td><td>40,7</td><td>57</td><td>R. Mullen</td><td>120</td></tr> <tr><td>Gb 11/06-2</td><td>33.157 h 1600 gr gd</td><td>1.42.0</td><td>Peking Prince</td><td>58</td><td>Carbon Hoop</td><td>58,5</td><td>-</td><td><b>11-16,5</b></td><td>45,3</td><td>59</td><td>J. Fortune</td><td>140</td></tr> <tr><td>Gb 30/07-5</td><td>27.955 av 1700 dt tg</td><td>1.55.9</td><td>Illusive Spir</td><td>58,5</td><td>Lilly Royal</td><td>56</td><td>-</td><td><b>1-</b></td><td><b>1</b></td><td>55,9</td><td>58,5</td><td>R. Havlin</td><td>35</td></tr> <tr><td>Gb 08/10-7</td><td>26.522 h 1600 gr gd</td><td>1.39.9</td><td>Swift Chap</td><td>59,5</td><td>Piccolo Mondo</td><td>57,5</td><td>-</td><td><b>10-</b></td><td><b>8</b></td><td>41,5</td><td>57,5</td><td>J. Fortune</td><td>110</td></tr> </table>	Gb 12/05-2	26.522 ma 1600 dt gd	1.39.4	Spring Advent	54,5	Bennelong	56,5	-	<b>5-</b>	<b>5</b>	40,4	56,5	J. Fortune	70	Gb 28/05-3	25.856 ma 1600 gr gd	1.38.3	Lowther	62,5	Big Bay	57	-	<b>6-</b>	<b>12</b>	40,7	57	R. Mullen	120	Gb 11/06-2	33.157 h 1600 gr gd	1.42.0	Peking Prince	58	Carbon Hoop	58,5	-	<b>11-16,5</b>	45,3	59	J. Fortune	140	Gb 30/07-5	27.955 av 1700 dt tg	1.55.9	Illusive Spir	58,5	Lilly Royal	56	-	<b>1-</b>	<b>1</b>	55,9	58,5	R. Havlin	35	Gb 08/10-7	26.522 h 1600 gr gd	1.39.9	Swift Chap	59,5	Piccolo Mondo	57,5	-	<b>10-</b>	<b>8</b>	41,5	57,5	J. Fortune
Gb 12/05-2	26.522 ma 1600 dt gd	1.39.4	Spring Advent	54,5	Bennelong	56,5	-	<b>5-</b>	<b>5</b>	40,4	56,5	J. Fortune	70																																																								
Gb 28/05-3	25.856 ma 1600 gr gd	1.38.3	Lowther	62,5	Big Bay	57	-	<b>6-</b>	<b>12</b>	40,7	57	R. Mullen	120																																																								
Gb 11/06-2	33.157 h 1600 gr gd	1.42.0	Peking Prince	58	Carbon Hoop	58,5	-	<b>11-16,5</b>	45,3	59	J. Fortune	140																																																									
Gb 30/07-5	27.955 av 1700 dt tg	1.55.9	Illusive Spir	58,5	Lilly Royal	56	-	<b>1-</b>	<b>1</b>	55,9	58,5	R. Havlin	35																																																								
Gb 08/10-7	26.522 h 1600 gr gd	1.39.9	Swift Chap	59,5	Piccolo Mondo	57,5	-	<b>10-</b>	<b>8</b>	41,5	57,5	J. Fortune	110																																																								

	<b>5 SUNCELEB (IRE)</b> 4, f he Peintre Celebre-Suntory e Royal Applause (Stonethorn Stud Farms Ltd) <b>ORANGE/BLÅ harlekinnruter; hvite; harlek. Stall Nille</b> Hallvard Soma, Øvrevoll Formtall: 74	<b>55 Madeleine Haugland, I (59)</b> Livs: 8 1-0-1 42.578 2010: 1 0-0-0 0 2009: 7 1-0-1 42.578																																																																	
	<table border="0"> <tr><td>Gb 05/07-3</td><td>36.168 ma 1600 gr lt</td><td>1.37.5</td><td>Sunceleb</td><td>56</td><td>Altimum</td><td>58,5</td><td>-</td><td><b>2-nos</b></td><td>37,5</td><td>56</td><td>S. Drowne</td><td>20</td></tr> <tr><td>Gb 31/07-5</td><td>64.594 h 1600 gr gd</td><td>1.40.6</td><td>Perfect Class</td><td>54,5</td><td>Desert Kiss</td><td>63</td><td>-</td><td><b>9-</b></td><td><b>5,5</b></td><td>41,7</td><td>57</td><td>T. Block</td><td>140</td></tr> <tr><td>Gb 02/09-4</td><td>32.997 h 2000 gr lt</td><td>2.04.3</td><td>Caster Sugar</td><td>61</td><td>Evening Sunse</td><td>59</td><td>-</td><td><b>6-18,5</b></td><td>08,0</td><td>61</td><td>S. Drowne</td><td>45</td></tr> <tr><td>Gb 12/10-8</td><td>27.955 h 2300 gr gd</td><td>2.33.2</td><td>Windpfeil</td><td>52,5</td><td>Sparkaway</td><td>55</td><td>-</td><td><b>6-12,5</b></td><td>35,7</td><td>59</td><td>T. Block</td><td>280</td></tr> <tr><td>Øv 20/05-6</td><td>100.000 h 1600 gr gd</td><td>1.39.5</td><td>Half Pint Bil</td><td>66</td><td>Heureux</td><td>61</td><td>74</td><td><b>12-</b></td><td><b>13</b></td><td>42,1</td><td>54</td><td>B. Halvorsen</td><td>460</td></tr> </table>	Gb 05/07-3	36.168 ma 1600 gr lt	1.37.5	Sunceleb	56	Altimum	58,5	-	<b>2-nos</b>	37,5	56	S. Drowne	20	Gb 31/07-5	64.594 h 1600 gr gd	1.40.6	Perfect Class	54,5	Desert Kiss	63	-	<b>9-</b>	<b>5,5</b>	41,7	57	T. Block	140	Gb 02/09-4	32.997 h 2000 gr lt	2.04.3	Caster Sugar	61	Evening Sunse	59	-	<b>6-18,5</b>	08,0	61	S. Drowne	45	Gb 12/10-8	27.955 h 2300 gr gd	2.33.2	Windpfeil	52,5	Sparkaway	55	-	<b>6-12,5</b>	35,7	59	T. Block	280	Øv 20/05-6	100.000 h 1600 gr gd	1.39.5	Half Pint Bil	66	Heureux	61	74	<b>12-</b>	<b>13</b>	42,1	54	B. Halvorsen
Gb 05/07-3	36.168 ma 1600 gr lt	1.37.5	Sunceleb	56	Altimum	58,5	-	<b>2-nos</b>	37,5	56	S. Drowne	20																																																							
Gb 31/07-5	64.594 h 1600 gr gd	1.40.6	Perfect Class	54,5	Desert Kiss	63	-	<b>9-</b>	<b>5,5</b>	41,7	57	T. Block	140																																																						
Gb 02/09-4	32.997 h 2000 gr lt	2.04.3	Caster Sugar	61	Evening Sunse	59	-	<b>6-18,5</b>	08,0	61	S. Drowne	45																																																							
Gb 12/10-8	27.955 h 2300 gr gd	2.33.2	Windpfeil	52,5	Sparkaway	55	-	<b>6-12,5</b>	35,7	59	T. Block	280																																																							
Øv 20/05-6	100.000 h 1600 gr gd	1.39.5	Half Pint Bil	66	Heureux	61	74	<b>12-</b>	<b>13</b>	42,1	54	B. Halvorsen	460																																																						

	<b>6 SURFER (POL)</b> 5, br v Great Lakes-Safrane e Eternity's Breath (SK Krasne Spolka z o. o.) <b>BLÅ;gul stjerne;blå;gul. Nils Petter Bogen</b> Nils Petter Bogen, Øvrevoll Formtall: 70	<b>55 Carlos Lopez</b> Livs: 20 4-2-4 194.285 2010: 2 0-0-1 6.000 2009: 9 2-2-2 168.780																																																																			
	<table border="0"> <tr><td>Øv 09/10-6</td><td>25.000 h 2400 dt gd</td><td>2.37.7</td><td>Amazer</td><td>59</td><td>Dubai Samurai</td><td>59</td><td>71</td><td><b>3-</b></td><td><b>2,5</b></td><td>38,2</td><td>56</td><td>C. Lopez</td><td>100</td></tr> <tr><td>Øv 23/10-6</td><td>25.000 h 2300 dt gd</td><td>2.32.1</td><td>Until June</td><td>55</td><td>Windiana</td><td>60</td><td>71</td><td><b>7-16,5</b></td><td>35,4</td><td>61</td><td>C. Lopez</td><td>76</td></tr> <tr><td>Øv 06/11-7</td><td>32.500 h 2400 dt gd</td><td>2.39.5</td><td>Dubai Samurai</td><td>61</td><td>Surfer</td><td>60</td><td>70</td><td><b>2-</b></td><td><b>0,5</b></td><td>39,6</td><td>60</td><td>C. Lopez</td><td>99</td></tr> <tr><td>Øv 22/04-7</td><td>25.000 h 2400 dt gd</td><td>2.45.9</td><td>Flying Falk</td><td>56</td><td>Monfalcone</td><td>63</td><td>71</td><td><b>3-</b></td><td><b>4</b></td><td>46,7</td><td>63</td><td>C. Lopez</td><td>66</td></tr> <tr><td>Øv 06/05-4</td><td>25.000 h 2400 dt gd</td><td>2.42.7</td><td>Dubai Samurai</td><td>64</td><td>Beluga</td><td>62</td><td>71</td><td><b>6-</b></td><td><b>6,5</b></td><td>44,0</td><td>57</td><td>C. Lopez</td><td>117</td></tr> </table>	Øv 09/10-6	25.000 h 2400 dt gd	2.37.7	Amazer	59	Dubai Samurai	59	71	<b>3-</b>	<b>2,5</b>	38,2	56	C. Lopez	100	Øv 23/10-6	25.000 h 2300 dt gd	2.32.1	Until June	55	Windiana	60	71	<b>7-16,5</b>	35,4	61	C. Lopez	76	Øv 06/11-7	32.500 h 2400 dt gd	2.39.5	Dubai Samurai	61	Surfer	60	70	<b>2-</b>	<b>0,5</b>	39,6	60	C. Lopez	99	Øv 22/04-7	25.000 h 2400 dt gd	2.45.9	Flying Falk	56	Monfalcone	63	71	<b>3-</b>	<b>4</b>	46,7	63	C. Lopez	66	Øv 06/05-4	25.000 h 2400 dt gd	2.42.7	Dubai Samurai	64	Beluga	62	71	<b>6-</b>	<b>6,5</b>	44,0	57	C. Lopez
Øv 09/10-6	25.000 h 2400 dt gd	2.37.7	Amazer	59	Dubai Samurai	59	71	<b>3-</b>	<b>2,5</b>	38,2	56	C. Lopez	100																																																								
Øv 23/10-6	25.000 h 2300 dt gd	2.32.1	Until June	55	Windiana	60	71	<b>7-16,5</b>	35,4	61	C. Lopez	76																																																									
Øv 06/11-7	32.500 h 2400 dt gd	2.39.5	Dubai Samurai	61	Surfer	60	70	<b>2-</b>	<b>0,5</b>	39,6	60	C. Lopez	99																																																								
Øv 22/04-7	25.000 h 2400 dt gd	2.45.9	Flying Falk	56	Monfalcone	63	71	<b>3-</b>	<b>4</b>	46,7	63	C. Lopez	66																																																								
Øv 06/05-4	25.000 h 2400 dt gd	2.42.7	Dubai Samurai	64	Beluga	62	71	<b>6-</b>	<b>6,5</b>	44,0	57	C. Lopez	117																																																								

	<b>7 IMPERIAL SKYLIGHT (GB)</b> 4, sk v Imperial Dancer-Sky Light Dreams e Dreams to Reality (Peter Taplin) <b>GRØNN/hvitt kryss; hvite; grønn/hvit. Beate Olerud</b> Ronny Nygård, Røyse Formtall: 66	<b>52 Benedichte Halvorsen (51)</b> Livs: 46 1-6-6 97.407 2010: 9 0-2-1 13.536 2009: 23 1-3-1 51.517																																																																				
	<table border="0"> <tr><td>Gb 15/02-7</td><td>13.399 h 1400 dt gd</td><td>1.29.5</td><td>Obe Brave</td><td>55</td><td>Ride A White</td><td>55</td><td>-</td><td><b>8-</b></td><td><b>8</b></td><td>31,1</td><td>B56</td><td>C. Catlin</td><td>30</td></tr> <tr><td>Gb 02/03-6</td><td>16.587 h 1400 dt gd</td><td>1.24.4</td><td>Sign Of The C</td><td>58</td><td>Top Flight Sp</td><td>55</td><td>-</td><td><b>8-</b></td><td><b>6</b></td><td>25,6</td><td>B57</td><td>C. Catlin</td><td>160</td></tr> <tr><td>Gb 24/03-8</td><td>12.763 h 1400 dt gd</td><td>1.26.5</td><td>Royal Acclama</td><td>55</td><td>Yakama</td><td>58,5</td><td>-</td><td><b>8-</b></td><td><b>1</b></td><td>26,7</td><td>B58,5</td><td>C. Catlin</td><td>90</td></tr> <tr><td>Gb 05/04-3</td><td>16.353 av 1400 gr mk</td><td>1.29.7</td><td>Pretty Orchi</td><td>55</td><td>Castle Myth</td><td>60</td><td>-</td><td><b>7-</b></td><td><b>m</b></td><td>34,1</td><td>59,5</td><td>S. Hitchcott</td><td>60</td></tr> <tr><td>Øv 13/05-4</td><td>25.000 h 1100 dt gd</td><td>1.09.2</td><td>Desert Rally</td><td>61</td><td>Royal Hill</td><td>67</td><td>66</td><td><b>3-</b></td><td><b>5</b></td><td>10,2</td><td>54</td><td>K. Arnkværn</td><td>115</td></tr> </table>	Gb 15/02-7	13.399 h 1400 dt gd	1.29.5	Obe Brave	55	Ride A White	55	-	<b>8-</b>	<b>8</b>	31,1	B56	C. Catlin	30	Gb 02/03-6	16.587 h 1400 dt gd	1.24.4	Sign Of The C	58	Top Flight Sp	55	-	<b>8-</b>	<b>6</b>	25,6	B57	C. Catlin	160	Gb 24/03-8	12.763 h 1400 dt gd	1.26.5	Royal Acclama	55	Yakama	58,5	-	<b>8-</b>	<b>1</b>	26,7	B58,5	C. Catlin	90	Gb 05/04-3	16.353 av 1400 gr mk	1.29.7	Pretty Orchi	55	Castle Myth	60	-	<b>7-</b>	<b>m</b>	34,1	59,5	S. Hitchcott	60	Øv 13/05-4	25.000 h 1100 dt gd	1.09.2	Desert Rally	61	Royal Hill	67	66	<b>3-</b>	<b>5</b>	10,2	54	K. Arnkværn
Gb 15/02-7	13.399 h 1400 dt gd	1.29.5	Obe Brave	55	Ride A White	55	-	<b>8-</b>	<b>8</b>	31,1	B56	C. Catlin	30																																																									
Gb 02/03-6	16.587 h 1400 dt gd	1.24.4	Sign Of The C	58	Top Flight Sp	55	-	<b>8-</b>	<b>6</b>	25,6	B57	C. Catlin	160																																																									
Gb 24/03-8	12.763 h 1400 dt gd	1.26.5	Royal Acclama	55	Yakama	58,5	-	<b>8-</b>	<b>1</b>	26,7	B58,5	C. Catlin	90																																																									
Gb 05/04-3	16.353 av 1400 gr mk	1.29.7	Pretty Orchi	55	Castle Myth	60	-	<b>7-</b>	<b>m</b>	34,1	59,5	S. Hitchcott	60																																																									
Øv 13/05-4	25.000 h 1100 dt gd	1.09.2	Desert Rally	61	Royal Hill	67	66	<b>3-</b>	<b>5</b>	10,2	54	K. Arnkværn	115																																																									

	<b>8 WILLIAM HEPBURN (SWE)</b> 4, br v Funambule-Anna Rustung e Charmwood Forest (Stall Jersey) <b>GUL;sort V;gule;gul;sort ruter. Stall Grenerie</b> Annike Bye Nunez, Øvrevoll Formtall: 71	<b>56 Jacob Johansen</b> Livs: 17 3-3-1 121.300 2010: 2 0-0-0 4.000 2009: 12 3-3-1 117.300																																																																			
	<table border="0"> <tr><td>Øv 23/10-7</td><td>22.000 h 1750 dt gd</td><td>1.55.2</td><td>Mind The Gap</td><td>54</td><td>Prime Attrac</td><td>64</td><td>69</td><td><b>3-</b></td><td><b>8</b></td><td>56,8</td><td>61,5</td><td>C. Lopez</td><td>17</td></tr> <tr><td>Øv 06/11-6</td><td>25.000 h 1600 dt gd</td><td>1.44.4</td><td>William Hepbu</td><td>55</td><td>Golden Pool</td><td>58</td><td>69</td><td><b>1-</b></td><td><b>0,5</b></td><td>44,4</td><td>55</td><td>J. Johansen</td><td>35</td></tr> <tr><td>Øv 13/11-5</td><td>21.000 h 1600 dt gd</td><td>1.44.8</td><td>Windiana</td><td>61</td><td>Golden Pool</td><td>57</td><td>69</td><td><b>6-</b></td><td><b>9,5</b></td><td>46,7</td><td>54</td><td>J. Johansen</td><td>37</td></tr> <tr><td>Øv 22/04-6</td><td>25.000 h 1600 dt gd</td><td>1.49.3</td><td>Pilgrim</td><td>61</td><td>Match Point</td><td>64</td><td>72</td><td><b>4-</b></td><td><b>7,5</b></td><td>50,8</td><td>62</td><td>T. Smith</td><td>118</td></tr> <tr><td>Øv 06/05-6</td><td>28.500 h 1600 dt gd</td><td>1.45.9</td><td>Rapponghi</td><td>58</td><td>Archived</td><td>61</td><td>72</td><td><b>6-12,5</b></td><td>48,4</td><td>53</td><td>R. De Oliveira</td><td>99</td></tr> </table>	Øv 23/10-7	22.000 h 1750 dt gd	1.55.2	Mind The Gap	54	Prime Attrac	64	69	<b>3-</b>	<b>8</b>	56,8	61,5	C. Lopez	17	Øv 06/11-6	25.000 h 1600 dt gd	1.44.4	William Hepbu	55	Golden Pool	58	69	<b>1-</b>	<b>0,5</b>	44,4	55	J. Johansen	35	Øv 13/11-5	21.000 h 1600 dt gd	1.44.8	Windiana	61	Golden Pool	57	69	<b>6-</b>	<b>9,5</b>	46,7	54	J. Johansen	37	Øv 22/04-6	25.000 h 1600 dt gd	1.49.3	Pilgrim	61	Match Point	64	72	<b>4-</b>	<b>7,5</b>	50,8	62	T. Smith	118	Øv 06/05-6	28.500 h 1600 dt gd	1.45.9	Rapponghi	58	Archived	61	72	<b>6-12,5</b>	48,4	53	R. De Oliveira
Øv 23/10-7	22.000 h 1750 dt gd	1.55.2	Mind The Gap	54	Prime Attrac	64	69	<b>3-</b>	<b>8</b>	56,8	61,5	C. Lopez	17																																																								
Øv 06/11-6	25.000 h 1600 dt gd	1.44.4	William Hepbu	55	Golden Pool	58	69	<b>1-</b>	<b>0,5</b>	44,4	55	J. Johansen	35																																																								
Øv 13/11-5	21.000 h 1600 dt gd	1.44.8	Windiana	61	Golden Pool	57	69	<b>6-</b>	<b>9,5</b>	46,7	54	J. Johansen	37																																																								
Øv 22/04-6	25.000 h 1600 dt gd	1.49.3	Pilgrim	61	Match Point	64	72	<b>4-</b>	<b>7,5</b>	50,8	62	T. Smith	118																																																								
Øv 06/05-6	28.500 h 1600 dt gd	1.45.9	Rapponghi	58	Archived	61	72	<b>6-12,5</b>	48,4	53	R. De Oliveira	99																																																									

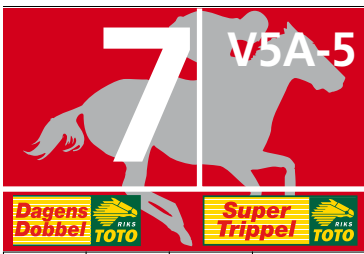
	<b>9 AEROLINE (DEN)</b> 4, br v Primatico-Mongolian One e Monsanto (Berner Olsen) <b>HVIT/lyseblå bomber; hvit. Stall NOK</b> Niels Petersen, Øvrevoll Formtall: 74	<b>B 59 Per-Anders Gråberg</b> Livs: 4 1-0-1 33.000 2010: 0 0-0-0 0 2009: 2 1-0-1 30.000																																																																	
	<table border="0"> <tr><td>Øv 24/08-2</td><td>115.000 av 1350 gr mk</td><td>1.24.8</td><td>Catching The</td><td>57</td><td>Picture Perfe</td><td>57</td><td>-</td><td><b>9-</b></td><td><b>9</b></td><td>26,6</td><td>59</td><td>E. Ski</td><td>261</td></tr> <tr><td>Kl 21/09-1</td><td>25.000 ma 1200 gr gd</td><td>1.11.6</td><td>Risky Lady</td><td>57</td><td>Sitano</td><td>59</td><td>-</td><td></td><td></td><td></td><td>Strøket (øvrige)</td><td></td></tr> <tr><td>Kl 25/04-5</td><td>24.000 av 1800 gr lt</td><td>1.51.6</td><td>Escargot</td><td>60</td><td>Working Class</td><td>61</td><td>-</td><td><b>3-</b></td><td><b>3,5</b></td><td>52,3</td><td>57</td><td>E. Ski</td><td>119</td></tr> <tr><td>Kl 21/05-2</td><td>24.000 av 2200 gr gd</td><td>2.18.9</td><td>Aeroline</td><td>56</td><td>Runner Runner</td><td>58</td><td>68</td><td><b>1-huv</b></td><td>18,9</td><td>56</td><td>E. Ski</td><td>95</td></tr> <tr><td>Kl 05/06-5</td><td>30.000 av 2200 gr gd</td><td>2.20.6</td><td>Henrik</td><td>58</td><td>Inchiline</td><td>61</td><td>74</td><td></td><td></td><td></td><td>Strøket (hoste)</td><td></td></tr> </table>	Øv 24/08-2	115.000 av 1350 gr mk	1.24.8	Catching The	57	Picture Perfe	57	-	<b>9-</b>	<b>9</b>	26,6	59	E. Ski	261	Kl 21/09-1	25.000 ma 1200 gr gd	1.11.6	Risky Lady	57	Sitano	59	-				Strøket (øvrige)		Kl 25/04-5	24.000 av 1800 gr lt	1.51.6	Escargot	60	Working Class	61	-	<b>3-</b>	<b>3,5</b>	52,3	57	E. Ski	119	Kl 21/05-2	24.000 av 2200 gr gd	2.18.9	Aeroline	56	Runner Runner	58	68	<b>1-huv</b>	18,9	56	E. Ski	95	Kl 05/06-5	30.000 av 2200 gr gd	2.20.6	Henrik	58	Inchiline	61	74				Strøket (hoste)
Øv 24/08-2	115.000 av 1350 gr mk	1.24.8	Catching The	57	Picture Perfe	57	-	<b>9-</b>	<b>9</b>	26,6	59	E. Ski	261																																																						
Kl 21/09-1	25.000 ma 1200 gr gd	1.11.6	Risky Lady	57	Sitano	59	-				Strøket (øvrige)																																																								
Kl 25/04-5	24.000 av 1800 gr lt	1.51.6	Escargot	60	Working Class	61	-	<b>3-</b>	<b>3,5</b>	52,3	57	E. Ski	119																																																						
Kl 21/05-2	24.000 av 2200 gr gd	2.18.9	Aeroline	56	Runner Runner	58	68	<b>1-huv</b>	18,9	56	E. Ski	95																																																							
Kl 05/06-5	30.000 av 2200 gr gd	2.20.6	Henrik	58	Inchiline	61	74				Strøket (hoste)																																																								

	<b>10 VIVAT (POL)</b> 8, f v Sorbie Tower-Vixen e Justus (Stadnina Koni Widzow) <b>BLÅ;gul stjerne;blå;gul. Nils Petter Bogen</b> Nils Petter Bogen, Øvrevoll Formtall: 69	<b>B 54 Dina Danekilde</b> Livs: 55 8-4-7 393.575 2010: 1 0-0-0 2.500 2009: 12 1-1-0 54.450																																																																			
	<table border="0"> <tr><td>Øv 15/09-6</td><td>25.000 h 2300 dt gd</td><td>2.32.8</td><td>Artistic Ligh</td><td>53</td><td>Talwandi</td><td>55</td><td>71</td><td><b>8-</b></td><td><b>13</b></td><td>35,4</td><td>57</td><td>R. De Oliveira</td><td>101</td></tr> <tr><td>Øv 01/10-7</td><td>25.000 h 1600 dt gd</td><td>1.46.5</td><td>Prime Attrac</td><td>54</td><td>Picture Perfe</td><td>58,5</td><td>70</td><td><b>6-</b></td><td><b>6</b></td><td>47,7</td><td>60</td><td>R. De Oliveira</td><td>130</td></tr> <tr><td>Øv 23/10-7</td><td>22.000 h 1750 dt gd</td><td>1.55.2</td><td>Mind The Gap</td><td>54</td><td>Prime Attrac</td><td>64</td><td>69</td><td><b>5-</b></td><td><b>12</b></td><td>57,6</td><td>64</td><td>J. Neuroth</td><td>239</td></tr> <tr><td>Øv 06/11-6</td><td>25.000 h 1600 dt gd</td><td>1.44.4</td><td>William Hepbu</td><td>55</td><td>Golden Pool</td><td>58</td><td>69</td><td><b>8-12,5</b></td><td>46,9</td><td>56</td><td>R. De Oliveira</td><td>241</td></tr> <tr><td>Øv 20/05-7</td><td>25.000 h 2400 gr gd</td><td>2.39.7</td><td>Medallic</td><td>63</td><td>Topper</td><td>55</td><td>69</td><td><b>6-</b></td><td><b>5</b></td><td>40,7</td><td>B60</td><td>J. Neuroth</td><td>107</td></tr> </table>	Øv 15/09-6	25.000 h 2300 dt gd	2.32.8	Artistic Ligh	53	Talwandi	55	71	<b>8-</b>	<b>13</b>	35,4	57	R. De Oliveira	101	Øv 01/10-7	25.000 h 1600 dt gd	1.46.5	Prime Attrac	54	Picture Perfe	58,5	70	<b>6-</b>	<b>6</b>	47,7	60	R. De Oliveira	130	Øv 23/10-7	22.000 h 1750 dt gd	1.55.2	Mind The Gap	54	Prime Attrac	64	69	<b>5-</b>	<b>12</b>	57,6	64	J. Neuroth	239	Øv 06/11-6	25.000 h 1600 dt gd	1.44.4	William Hepbu	55	Golden Pool	58	69	<b>8-12,5</b>	46,9	56	R. De Oliveira	241	Øv 20/05-7	25.000 h 2400 gr gd	2.39.7	Medallic	63	Topper	55	69	<b>6-</b>	<b>5</b>	40,7	B60	J. Neuroth
Øv 15/09-6	25.000 h 2300 dt gd	2.32.8	Artistic Ligh	53	Talwandi	55	71	<b>8-</b>	<b>13</b>	35,4	57	R. De Oliveira	101																																																								
Øv 01/10-7	25.000 h 1600 dt gd	1.46.5	Prime Attrac	54	Picture Perfe	58,5	70	<b>6-</b>	<b>6</b>	47,7	60	R. De Oliveira	130																																																								
Øv 23/10-7	22.000 h 1750 dt gd	1.55.2	Mind The Gap	54	Prime Attrac	64	69	<b>5-</b>	<b>12</b>	57,6	64	J. Neuroth	239																																																								
Øv 06/11-6	25.000 h 1600 dt gd	1.44.4	William Hepbu	55	Golden Pool	58	69	<b>8-12,5</b>	46,9	56	R. De Oliveira	241																																																									
Øv 20/05-7	25.000 h 2400 gr gd	2.39.7	Medallic	63	Topper	55	69	<b>6-</b>	<b>5</b>	40,7	B60	J. Neuroth	107																																																								

	<b>11 ARCHIVED (IRE)</b> 5, br h Millkom-La Fija e Dixieland Band (Mrs J M Langmead) <b>RØD/GRØNN delt; hvite; rød. Stall Big Horn</b> Are Hylmdo, Øvrevoll Formtall: 81	<b>B 66 Kim Andersen</b> Livs: 29 5-6-3 519.000 2010: 1 0-1-0 14.250 2009: 11 3-0-0 113.950																																																																				
	<table border="0"> <tr><td>Øv 10/09-4</td><td>37.500 h 1800 gr gd</td><td>1.51.1</td><td>Vamp</td><td>52</td><td>Tumaco</td><td>58</td><td>86</td><td><b>10-</b></td><td><b>m</b></td><td>55,4</td><td>B60</td><td>K. Andersen</td><td>72</td></tr> <tr><td>Gg 04/10-4</td><td>45.000 h 1600 gr nt</td><td>1.39.7</td><td>Zeeran</td><td>50</td><td>Jumbo</td><td>57</td><td>85</td><td><b>5-</b></td><td><b>2,5</b></td><td>40,2</td><td>B60</td><td>E. Ski</td><td>423</td></tr> <tr><td>Tæ 06/12-2</td><td>36.000 h 1350 dt gd</td><td>1.22.8</td><td>Snow Runner</td><td>64</td><td>Peggy's Pearl</td><td>55</td><td>84</td><td><b>5-</b></td><td><b>5,5</b></td><td>23,9</td><td>B59</td><td>J. Johansen</td><td>84</td></tr> <tr><td>Tæ 20/12-1</td><td>36.000 h 1600 dt nt</td><td>1.44.6</td><td>Western Prosp</td><td>53</td><td>Eldfote</td><td>64</td><td>83</td><td><b>5-</b></td><td><b>11</b></td><td>46,8</td><td>B58</td><td>K. Andersen</td><td>71</td></tr> <tr><td>Øv 06/05-6</td><td>28.500 h 1600 dt gd</td><td>1.45.9</td><td>Rapponghi</td><td>58</td><td>Archived</td><td>61</td><td>81</td><td><b>2-</b></td><td><b>3</b></td><td>46,5</td><td>B61</td><td>K. Andersen</td><td>107</td></tr> </table>	Øv 10/09-4	37.500 h 1800 gr gd	1.51.1	Vamp	52	Tumaco	58	86	<b>10-</b>	<b>m</b>	55,4	B60	K. Andersen	72	Gg 04/10-4	45.000 h 1600 gr nt	1.39.7	Zeeran	50	Jumbo	57	85	<b>5-</b>	<b>2,5</b>	40,2	B60	E. Ski	423	Tæ 06/12-2	36.000 h 1350 dt gd	1.22.8	Snow Runner	64	Peggy's Pearl	55	84	<b>5-</b>	<b>5,5</b>	23,9	B59	J. Johansen	84	Tæ 20/12-1	36.000 h 1600 dt nt	1.44.6	Western Prosp	53	Eldfote	64	83	<b>5-</b>	<b>11</b>	46,8	B58	K. Andersen	71	Øv 06/05-6	28.500 h 1600 dt gd	1.45.9	Rapponghi	58	Archived	61	81	<b>2-</b>	<b>3</b>	46,5	B61	K. Andersen
Øv 10/09-4	37.500 h 1800 gr gd	1.51.1	Vamp	52	Tumaco	58	86	<b>10-</b>	<b>m</b>	55,4	B60	K. Andersen	72																																																									
Gg 04/10-4	45.000 h 1600 gr nt	1.39.7	Zeeran	50	Jumbo	57	85	<b>5-</b>	<b>2,5</b>	40,2	B60	E. Ski	423																																																									
Tæ 06/12-2	36.000 h 1350 dt gd	1.22.8	Snow Runner	64	Peggy's Pearl	55	84	<b>5-</b>	<b>5,5</b>	23,9	B59	J. Johansen	84																																																									
Tæ 20/12-1	36.000 h 1600 dt nt	1.44.6	Western Prosp	53	Eldfote	64	83	<b>5-</b>	<b>11</b>	46,8	B58	K. Andersen	71																																																									
Øv 06/05-6	28.500 h 1600 dt gd	1.45.9	Rapponghi	58	Archived	61	81	<b>2-</b>	<b>3</b>	46,5	B61	K. Andersen	107																																																									

	<b>12 RICHELLE (SWE)</b> 4, mbr he Richard of York-Syphelle e Balleroy (Stall Amigo) <b>BURG/hvite stjerner; hvite; hvit/burg. Stall Amigo</b> Are Hylmdo, Øvrevoll Formtall: 65	<b>52 Tina Smith (50)</b> Livs: 20 4-0-1 164.200 2010: 1 0-0-0 2.500 2009: 12 2-0-0 64.900																																																																		
	<table border="0"> <tr><td>Øv 16/10-7</td><td>25.000 h 1750 dt gd</td><td>1.54.4</td><td>William Hepb</td><td>56,5</td><td>Prime Attrac</td><td>59</td><td>64</td><td><b>6-13,5</b></td><td>57,1</td><td>54,5</td><td>T. Smith</td><td>181</td></tr> <tr><td>Øv 23/10-7</td><td>22.000 h 1750 dt gd</td><td>1.55.2</td><td>Mind The Gap</td><td>54</td><td>Prime Attrac</td><td>64</td><td>64</td><td><b>7-14,5</b></td><td>58,1</td><td>59,5</td><td>F. Salvador</td><td>391</td></tr> <tr><td>Øv 13/11-6</td><td>32.500 h 1600 dt gd</td><td>1.47.0</td><td>Richelle</td><td>61</td><td>Pilgrim</td><td>65</td><td>62</td><td><b>1-</b></td><td><b>2</b></td><td>47,0</td><td>61</td><td>F. Salvador</td><td>305</td></tr> <tr><td>Øv 27/11-6</td><td>32.500 h 2400 dt gd</td><td>2.39.0</td><td>Pilgrim</td><td>63,5</td><td>Flying Falk</td><td>65</td><td>65</td><td><b>7-</b></td><td><b>7,5</b></td><td>40,5</td><td>62</td><td>F. Salvador</td><td>180</td></tr> <tr><td>Øv 17/05-7</td><td>25.000 av 1600 gr gd</td><td>1.43.6</td><td>Picture Perfe</td><td>60</td><td>Apache Run</td><td>58</td><td>65</td><td><b>5-</b></td><td><b>3,5</b></td><td>44,3</td><td>62</td><td>K. Andersen</td><td>98</td></tr> </table>	Øv 16/10-7	25.000 h 1750 dt gd	1.54.4	William Hepb	56,5	Prime Attrac	59	64	<b>6-13,5</b>	57,1	54,5	T. Smith	181	Øv 23/10-7	22.000 h 1750 dt gd	1.55.2	Mind The Gap	54	Prime Attrac	64	64	<b>7-14,5</b>	58,1	59,5	F. Salvador	391	Øv 13/11-6	32.500 h 1600 dt gd	1.47.0	Richelle	61	Pilgrim	65	62	<b>1-</b>	<b>2</b>	47,0	61	F. Salvador	305	Øv 27/11-6	32.500 h 2400 dt gd	2.39.0	Pilgrim	63,5	Flying Falk	65	65	<b>7-</b>	<b>7,5</b>	40,5	62	F. Salvador	180	Øv 17/05-7	25.000 av 1600 gr gd	1.43.6	Picture Perfe	60	Apache Run	58	65	<b>5-</b>	<b>3,5</b>	44,3	62	K. Andersen
Øv 16/10-7	25.000 h 1750 dt gd	1.54.4	William Hepb	56,5	Prime Attrac	59	64	<b>6-13,5</b>	57,1	54,5	T. Smith	181																																																								
Øv 23/10-7	22.000 h 1750 dt gd	1.55.2	Mind The Gap	54	Prime Attrac	64	64	<b>7-14,5</b>	58,1	59,5	F. Salvador	391																																																								
Øv 13/11-6	32.500 h 1600 dt gd	1.47.0	Richelle	61	Pilgrim	65	62	<b>1-</b>	<b>2</b>	47,0	61	F. Salvador	305																																																							
Øv 27/11-6	32.500 h 2400 dt gd	2.39.0	Pilgrim	63,5	Flying Falk	65	65	<b>7-</b>	<b>7,5</b>	40,5	62	F. Salvador	180																																																							
Øv 17/05-7	25.000 av 1600 gr gd	1.43.6	Picture Perfe	60	Apache Run	58	65	<b>5-</b>	<b>3,5</b>	44,3	62	K. Andersen	98																																																							

	<b>13 DIKTAT QUEEN (GB)</b> 4, br he Diktat-Sakura Queen e Woodman (Brook Stud Bloodstock og B Stewart) <b>GRØNN;gul stjerne; stjerner; stjerne. Nathalie Mortensen</b> Henrik Engblom, Sverige Formtall: 70	<b>51 Nathalie Mortensen, I (55)</b> Livs: 8 1-0-0 33.812 2010: 4 0-0-0 7.290 2009: 4 1-0-0 26.522																																																		
	<table border="0"> <tr><td>Gb 21/10-4</td><td>26.522 h 1600 gr gd</td><td>1.42.4</td><td>Truly Asia</td><td>59,5</td><td>Support Fund</td><td>60</td><td>-</td><td><b>8-</b></td><td><b>9</b></td><td>44,2</td><td>59</td><td>T. Atkinson</td><td>80</td></tr> <tr><td>Tæ 04/03-2</td><td>40.500 h 1350 dt tg</td><td>1.28.3</td><td>Tyroconnell</td><td>54</td><td>Soy Asturiano</td><td>62</td><td>-</td><td><b>7-</b></td><td><b>m</b></td><td>35,2</td><td>48</td><td>N. Mortensen</td><td>137</td></tr> <tr><td>Jæ 27/03-1</td><td>28.350 h 1200 dt lt</td><td>1.13.2</td><td>Swedish Step</td><td>55</td><td>Swallow Fores</td><td>59</td><td>-</td><td><b>7-</b></td><td><b>8</b></td><td>14,8</td><td>59</td><td>N. Mortensen</td><td>222</td></tr> <tr><td>Jæ 01/04-2</td><td>20.250 av 1200 dt gd</td><td>1.14.4</td><td>Cajun Pepper</td><td>56</td><td>Rocktonic</td><td>56</td><td>-</td><td><b>4-</b></td><td></td></tr></table>	Gb 21/10-4	26.522 h 1600 gr gd	1.42.4	Truly Asia	59,5	Support Fund	60	-	<b>8-</b>	<b>9</b>	44,2	59	T. Atkinson	80	Tæ 04/03-2	40.500 h 1350 dt tg	1.28.3	Tyroconnell	54	Soy Asturiano	62	-	<b>7-</b>	<b>m</b>	35,2	48	N. Mortensen	137	Jæ 27/03-1	28.350 h 1200 dt lt	1.13.2	Swedish Step	55	Swallow Fores	59	-	<b>7-</b>	<b>8</b>	14,8	59	N. Mortensen	222	Jæ 01/04-2	20.250 av 1200 dt gd	1.14.4	Cajun Pepper	56	Rocktonic	56	-	<b>4-</b>
Gb 21/10-4	26.522 h 1600 gr gd	1.42.4	Truly Asia	59,5	Support Fund	60	-	<b>8-</b>	<b>9</b>	44,2	59	T. Atkinson	80																																							
Tæ 04/03-2	40.500 h 1350 dt tg	1.28.3	Tyroconnell	54	Soy Asturiano	62	-	<b>7-</b>	<b>m</b>	35,2	48	N. Mortensen	137																																							
Jæ 27/03-1	28.350 h 1200 dt lt	1.13.2	Swedish Step	55	Swallow Fores	59	-	<b>7-</b>	<b>8</b>	14,8	59	N. Mortensen	222																																							
Jæ 01/04-2	20.250 av 1200 dt gd	1.14.4	Cajun Pepper	56	Rocktonic	56	-	<b>4-</b>																																												



**HOH MAJESTIC LØP**  
**25000 - 12500 - 6000 - 4000 - 2500**  
**Banerek:1.08,9 - Pipoldchap (CHI), h 5, 59 kg, 05-06-30**  
 For 3-årige og eldre hester.  
 Vekt: Aktuelt formtall pr 100519 3-årige minus 16 kg, eldre 12 kg.  
 Minnepremie til eier.  
 Innm avg: 250 kr.

1170 gr  
 20.45

TOTALISATORLØP 7

1	2	3	Tid:	Rangering
Vinner:		Plass:		Duo:
		Trippel:		

**1 KLEINGELD B 60 Carlos Lopez**  
 8, br v Cajun Cadet-Ticket To Ride e Prince Sabo (Stall MCM)  
 Livs: 76 10-13-8 455.150  
**Sort/grønn stj;so gr/sølv stj;so/gr. Stall Exit**  
 Cathrine Witso Slettemark, Gjerdrum Formtall: 72  
 2010: 2 0-1-0 11.620  
 2009: 17 2-2-0 73.690

Øv 06/11-4	22.000 h 1100 dt gd	1.09.6	Tequila Heat 63	Delily 52	69	4- 3,5	10.3	B62	J. Neuroth	166
Øv 20/11-6	25.000 h 1100 dt gd	1.09.1	Evening Rose 64	Requested 57	68	7- 7	10.5	B59	J. Neuroth	175
Tæ 29/11-3	22.500 h 1200 dt gd	1.16.2	Kleingeld 63	Costumier 62	67	1- hls	16.2	B63	E. Ski	61
Øv 13/05-5	22.000 h 1100 dt gd	1.39.8	Cajun Star 61	Delily 53	71	4- 5	10.8	B64	J. Neuroth	131
Gg 16/05-5	16.200 h 1400 gr gd	1.27.2	Calendar Girl 56	Kleingeld 66	71	2- 2,5	27.7	B66	E. Ski	140

**2 JOHN KEATS (GB) 55 Nathalie Mortensen, I (59)**  
 7, br v Bertolini-Nightingale e Night Shift (R Preece)  
 Livs: 57 6-6-10 520.148  
**MØRKBLÅ, gul stolpe;striper;striper. Henrik Engblom**  
 Henrik Engblom, Sverige Formtall: 71  
 2010: 1 0-0-0 0  
 2009: 14 0-1-5 63.452

Gb 27/09-4	53.053 h 1400 gr gd	1.26.4	Malcheek 58	Sea Salt 55	-	3- 5,5	27.5	52.5	J. Sullivan	100
Gb 01/10-4	29.839 h 1200 gr gd	1.11.9	Milton Of Cam 59	Yorkshire Blu 52	-	3- 0,5	12.0	55.5	J. Sullivan	80
Gb 13/10-4	25.866 h 1200 gr gd	1.14.1	Misplaced For 58	Leonid Glow 58,5	-	13- 12	16.5	56	D. Tudhope	120
Gb 23/10-4	29.839 h 1400 gr gd	1.32.4	Ishiadancer 59	Jonny Lesters 59	-	10-16,5	35.7	56.5	G. Bartley	100
Gg 16/05-5	16.200 h 1400 gr gd	1.27.2	Calendar Girl 56	Kleingeld 66	-	13- m	32.9	66	J. Neuroth	128

**3 GIANT DRAGON (GER) B 57 Marie Fretheim**  
 4, br v Royal Dragon-Ghashia e Prince Ippi (Gestüt Brümmerhof)  
 Livs: 13 2-2-1 140.350  
**HVIT,blå stjerner;blå stjerner;brun stj Gunn E. Johansen**  
 Gunn Elisabeth Johansen, Raufoss Formtall: 69  
 2010: 0 0-0-0 0  
 2009: 8 1-1-0 75.350

Øv 09/10-5	100.000 av 1200 gr gd	1.10.8	Chicken Momo 59	Smokey Storm 59	71	6-11,5	13.1	B59	P. Gråberg	107
Øv 16/10-2	25.000 h 1100 dt gd	1.09.1	Wannabeaward 54	Ticmotor 66	71	11-11,5	11.4	B59,5	P. Gråberg	161
Øv 30/10-7	25.000 h 1100 dt gd	1.10.3	Ticmotor 64	Wood Hill 55,5	70				Stroket (nedsatt allmentils)	
Øv 20/11-6	25.000 h 1100 dt gd	1.09.1	Evening Rose 64	Requested 57	70	9- 7,5	10.6	B63	P. Gråberg	120
Øv 27/11-2	21.000 h 1600 dt gd	1.45.8	Tahayab 56	Mind The Gap 56	70	7-16,5	49.1	B62	B. Halvorsen	181

**4 FLASHLINE (DEN) 56 Kim Andersen**  
 4, br v Primatico-Lets Danz e Prince Sabo (Berner Olsen)  
 Livs: 23 2-4-3 153.961  
**GUL,røde skulderkt;gu/blå/rød striper. Christer Hederud og Maria Wanjura**  
 Christer Hederud, Sverige Formtall: 68  
 2010: 4 1-0-0 34.600  
 2009: 12 1-2-3 70.280

Tæ 02/01-1	27.540 h 1600 dt nt	1.47.1	Flashline 53	Mister Admira 62	65	1- 7	47.1	53	N. Westerlund	183
Tæ 10/01-4	24.300 h 1350 dt nt	1.29.3	Spring Heart 63	Simons Wood 71	65	5- 5	30.3	60	L. Santos	30
Tæ 23/01-1	27.540 h 1600 dt nt	1.46.9	Double Pat 56	Morning Dress 57	65	6-15,5	50.0	57	N. Westerlund	128
Tæ 13/02-1	27.540 h 1600 dt tg	1.48.6	Morning Dress 59	Gotcha 56	68				Stroket (halt)	
Øv 13/05-5	22.000 h 1100 dt gd	1.09.8	Cajun Star 61	Delily 53	68	5- 5	10.8	63	C. Lopez	106

**5 LIVIGNO (SWE) 62 Espen Ski**  
 5, f v Funambule-Pearly Pet e Kefaaah (Brantshammar Stuteri AB)  
 Livs: 22 4-3-2 331.250  
**Sort/grønn stj;so gr/sølv stj;so/gr. Stall Exit**  
 Cathrine Witso Slettemark, Gjerdrum Formtall: 74  
 2010: 2 0-0-0 4.000  
 2009: 10 0-3-2 104.750

Øv 10/09-5	25.000 h 1200 gr gd	1.11.2	Heureux 62	Lam of Mull 58	78	8- 7,5	12.7	60	L. Hammer-Hansen	84
Øv 01/10-5	28.500 h 1100 dt gd	1.09.2	Ticmosic 58	Light The Fir 63,5	77	5- 4	10.0	54	R. De Oliveira	128
Øv 16/10-2	25.000 h 1100 dt gd	1.09.1	Wannabeaward 54	Ticmotor 66	76	6- 6,5	10.4	63	J. Neuroth	141
Øv 13/05-4	25.000 h 1100 dt gd	1.09.2	Desert Rally 61	Royal Hill 67	75	4- 5,5	10.3	63	C. Lopez	97
Øv 17/05-2	28.500 av 402 dt gd	0.22.5	Light The Fir 60	Cavorting 58	75	6- 6	23.7	58	C. Lopez	155

**6 SOLAN 55 Jacob Johansen**  
 4, br v Oktan-Private Property e Pips Pride (Johan C Løken)  
 Livs: 16 1-1-4 178.800  
**LYSBLÅ/VINRØD striper;striper;lys blå. Secreto Stables AS**  
 Annike Bye Nunez, Øvrevoll Formtall: 67  
 2010: 2 0-0-0 0  
 2009: 10 0-0-2 62.450

Øv 09/10-3	50.000 h 1600 gr gd	1.40.8	Working Class 62,5	Catching The 52,5	71	7- 12	43.2	52	T. Smith	122
Øv 23/10-8	75.000 av 1600 dt gd	1.43.3	Working Class 59	Sheika 57	69	7- m	50.8	59	R. Schistl	150
Øv 20/11-6	25.000 h 1100 dt gd	1.09.1	Evening Rose 64	Requested 57	69	0- 00.00		B62	J. Johansen	197
Øv 15/04-5	25.000 h 1100 dt gd	1.11.2	Royal Hill 71	Handsome Brok 65	69	7-17,5	14.7	61	C. Engebretsen	318
Øv 17/05-7	25.000 av 1600 gr gd	1.43.6	Picture Perfe 60	Apache Run 58	68	6- 4	44.4	60	J. Johansen	109

**7 MIND THE GAP (GER) B 58 Per-Anders Gråberg**  
 4, f v Ekraar-Munda Nai e Spinning World (Gerhard Kredel)  
 Livs: 9 2-3-0 80.200  
**HVIT;hvite/blå stjerner;hvitt/blå. Stall Servex**  
 Niels Petersen, Øvrevoll Formtall: 70  
 2010: 2 1-1-0 34.500  
 2009: 7 1-2-0 45.700

Øv 13/11-6	32.500 h 1600 dt gd	1.47.0	Richelle 61	Pilgrim 65	64				Stroket (kodeledsvridning)	
Øv 27/11-2	21.000 h 1600 dt gd	1.45.8	Tahayab 56	Mind The Gap 56	64	2- 2	46.2	B56	P. Gråberg	22
Tæ 13/12-3	18.000 av 1350 dt gd	1.25.3	Abu Derby 57	Battle Royal 55	66				Stroket (øvrige)	
Øv 22/04-5	22.000 h 1600 dt gd	1.49.2	Mind The Gap 65	Valparaiso 61	66	1- 5	49.2	B65	P. Gråberg	63
Øv 13/05-6	25.000 h 1750 dt gd	1.56.2	Flying Falk 57	Mind The Gap 60	70	2- 1	56.4	B60	P. Gråberg	17

**8 BIRDIE (SWE) 59 Trond Jørgensen**  
 6, f he Prince Of Birds-Gloria Fun e Funambule (Vægerstorp Stuteri HB)  
 Livs: 2 1-0-0 17.500  
**GUL,hvite seler;hvite armb;gul-hvit. S Rosenqvist og Sivrup-Rosenqvist S**  
 Susanne Sivrup-Rosenqvist, Sverige Formtall: 71  
 2010: 0 0-0-0 0  
 2009: 0 0-0-0 0

Øv 29/06-11	k 900 gr mk	0.59.5	Zimon 58	Carius 58	-				Stroket (feilmeldt)	
Øv 03/05-2	17.500 ma 1100 dt gd	1.09.8	Birdie 57	What Budget 57	-	1- 1,5	09.8	57	E. Ski	182
Øv 24/05-4	20.000 h 1600 gr gd	1.40.1	Massenzio 61	Lam of Mull 55	72	6- 11	42.3	57	D. Danekilde	265
Tæ 12/06-9	50.000 av 1600 gr gd	1.40.1	Mariee Celebr 59	Fortunate Sta 59	71				Stroket (transportskade)	
Gg 29/07-5	35.000 av 1400 gr mk	1.26.1	Boss 56	Lach 56	71				Stroket (øvrige)	

**9 ELUSIVE STYLE (IRE) 52 Kristin Arnkvaern (51)**  
 4, br he Elusive City-Brooklands Lodge e Grand Lodge (Camogue Stud Ltd)  
 Livs: 6 0-0-1 3.615  
**GRØNN/hvitt kryss;hvite;grønn/hvit. Beate Olerud**  
 Ronny Nygård, Røyse Formtall: 63  
 2010: 0 0-0-0 0  
 2009: 6 0-0-1 3.615

Gb 15/07-5	24.453 ma 1400 gr gd	1.30.5	Whispering Sp 56	Cindy Inciden 56	-	3- 6,5	31.8	55	M. Stainton	1000
Gb 24/08-4	26.522 h 1700 gr tg	1.55.9	Mohawk Ridge 59	Hettie Hubble 52,5	-	10- m	03.5	52.5	A. Nicholls	160
Gb 23/09-6	20.961 av 2000 gr gd	2.05.6	Phantom Ser 57,5	Bold Indian 57,5	-	10- m	13.4	52.5	A. Nicholls	1000
Gb 03/11-3	24.453 av 1000 gr mk	1.02.5	Northern Bolt 57	Absa Lutte 53	-	8-18,5	06.2	48	M. Lawson	1500
Øv 13/05-5	22.000 h 1100 dt gd	1.09.8	Cajun Star 61	Delily 53	63				Stroket (stakk før start)	

**10 BIG MASTER (GER) B 56 Rafael De Oliveira**  
 4, mbr v Speedmaster-Burgberg Lady e Fleetwood (Manfred Schultgen)  
 Livs: 15 0-2-3 46.240  
**BLÅ,rødt/gul belte;blå. Stall RH**  
 Rune Haugen, Skoger Formtall: 68  
 2010: 4 0-1-1 15.540  
 2009: 9 0-1-1 23.500

Øv 23/08-2	100.000 av 1600 gr gd	1.40.3	La Zona 57	Tatoosh 57	72	9- m	45.5	59	J. Johansen	289
Øv 22/04-7	25.000 h 2400 dt gd	2.45.9	Flying Falk 56	Monfalcone 63	70	9- m	52.3	62	E. Ski	96
Øv 29/04-6	21.000 ma 1100 dt gd	1.10.0	Wood Prince 59	Big Master 59	69	2- 0,5	10.1	B59	E. Ski	43
Øv 13/05-6	25.000 h 1750 dt gd	1.56.2	Flying Falk 57	Mind The Gap 60	69	6- 8,5	57.9	B59	E. Ski	163
Øv 20/05-3	21.000 ma 1600 gr gd	1.41.7	Female Spring 52,5	Montgomery 60	69	3- 1	41.9	B60	J. Johansen	53

**11 REQUESTED 55 Tina Smith**  
 4, br h Deceptor-Frøken Lea e Noble Patriarch (Kjell Erik Swartling)  
 Livs: 13 2-1-0 62.360  
**ORANGE/grønt kryss;orange;or/grønn. Stall X**  
 Kjell Erik Swartling, Øvrevoll Formtall: 67  
 2010: 2 0-0-0 2.500  
 2009: 10 2-1-0 59.860

Øv 06/11-4	22.000 h 1100 dt gd	1.09.6	Tequila Heat 63	Delily 52	65	11-13,5	12.3	60	E. Ski	46
Øv 20/11-6	25.000 h 1100 dt gd	1.09.1	Evening Rose 64	Requested 57	64	2- 1,5	09.4	57	A. Piroth	127
Øv 27/11-5	22.000 h 1100 dt gd	1.09.8	Requested 64	Gimmellino 55	64	1- 1	09.8	64	E. Ski	26
Øv 15/04-5	25.000 h 1100 dt gd	1.11.2	Royal Hill 71	Handsome Brok 65	68	5- 5,5	12.3	62	E. Ski	50
Øv 13/05-4	25.000 h 1100 dt gd	1.09.2	Desert Rally 61	Royal Hill 67	68	6-12,5	11.7	54	A. Piroth	43

**12 DIAMONDSANDPEARLS (IRE) 58 Dina Danekilde**  
 7, br he Nicolotte-Di's Pearl e Diaghlyphard (Bo Helander)  
 Livs: 30 6-6-1 238.850  
**BLÅ/gul V;blå;gul. G R Carter**  
 Merete C Ronås, Gardermoen Formtall: 70  
 2010: 2 0-0-0 2.500  
 2009: 8 2-2-0 104.500

Øv 20/08-4	25.000 h 1100 dt gd	1.09.3	Tequila Heat 55	Diamondsandp 62	73	2- 3,5	10.0	62	D. Danekilde	70
Øv 03/09-7	28.500 h 1100 dt gd	1.09.1	Ticmosic 58	Ticmotor 59	73	8- 7,5	10.6	53	D. Danekilde	83
Øv 27/09-3	25.000 h 1200 gr gd	1.10.6	Match Point 58	Desert Rally 62	72	14- 14	13.4	60	J. Neuroth	111
Tæ 02/05-4	16.200 h 1200 dt gd	1.17.8	Indian Flyer 61	Isglass 60	70	7- 3,5	18.5	64	D. Danekilde	76
Øv 13/05-4	25.000 h 1100 dt gd	1.09.2	Desert Rally 61	Royal Hill 67	70	5- 8	10.8	57	J. Neuroth	82

**13 ROSIE SAYS NO (GB) 64 Frederick Salvador**  
 5, br he Catcher In The Rye-Curlew Calling e Pennine Walk (C R and Mrs Kennedy)  
 Livs: 27 3-3-5 101.468  
**RØD,hvit stjerner;røde;hvitt. John Nielsen**  
 John Nielsen, Danmark Formtall: 76  
 2010: 3 1-0-1 19.100  
 2009: 12 1-1-2 34.129

Gb 22/12-3	17.469 h 1000 dt gd	1.01.1	Mr Funshine 52,5	First Swallow 58,5	-	3- 2,5	01.6	B56	D. Cannon	140
Gb 27/12-4	20.961 av 1000 dt gd	0.59.9	Total Impact 55	Gudge 54,5	-	8- 10	01.9	B50	N. Mackay	90
Gb 05/01-1	16.587 av 1200 dt gd	1.18.8	Stonecrabstom 51,5	Mango Music 55	-	3- 4	19.6	B48,5	R. Rowe	60
Gb 08/01-5	19.139 av 1200 dt gd	1.19.9	Obe Gold 59	Whatyouwoodwi 56	-	5- 12	22.3	B56,5	A. Kirby	50
Dk 03/05-2	16.650 av 1500 gr gd	1.31.6	Rosie Says No 67	Gentle Beat 58	76	1- 1,5	31.6	67	F. Salvador	11

**14 AGENT BOO (GB) B 57 Jan-Erik Neuroth, I (58/56)**  
 3, br v Monsieur Bond-Silca Boo e Efisio (Whitsbury Manor Stud & CSB Breeding)  
 Livs: 8 1-1-1 50.238  
**GRØNN/RØD delt embl;grønn/rød;rød. Bo Tommy Nygård**  
 Wido Neuroth, Øvrevoll Formtall: 74  
 2010: 1 0-1-0 15.750  
 2009: 7 1-0-1 34.488

Gb 13/07-3	31.437 ma 1200 dt gd	1.14.7	Lucky Rave 55	Listillo 57,5	-	3- 3	6	15.9	56	S. Donohoe	160
Gb 27/07-2	27.955 av 1400 dt gd	1.30.1	My One Weakne 54	Sejanus 56	-	8- 16	33.3	B53,5	G. Gibbons	80	
Gb 27/08-1	29.839 av 1200 gr mk	1.15.5	Agent Boo 57,5	Eight Hours 56,5	-	1- 1,5	15.5	B57,5	G. Gibbons		



Østlandets største forhandler av grovfôr og strø til hest.

Vanlig tørrhøy – høysilage i store firkantballer og småballer. Stabil tilgang på flisballer av god kvalitet.

Konkurransedyktige priser og god service kan vi garantere!

Les mer om våre produkter på [www.gjesti.no](http://www.gjesti.no)

**Din komplette leverandør**  
**Velkommen til en hyggelig handel!**

## Spilleformer på Øvrevoll

### Vinner

Minste innsats kr 5,- pr spilt hest. Gevinst hvis du har spilt på løpets vinner.

### Plass

Minste innsats kr 5,-. Du vinner hvis hesten du har spilt på er blant de tre første i mål.

### Duo

Minste innsats kr 10,- pr kombinasjon. Gevinst dersom du har spilt på løpets 1. og 2. hest i rett rekkefølge.

### Trippel

Minste innsats kr 2,- pr kombinasjon. Du vinner dersom du har spilt på løpets tre første hester i rett rekkefølge.

### Super Trippel

I Super Trippel er 10 kroner minste rekkepris. Super Trippel er Dagens Dobbel 2. avdeling.

### V5

V5-spillet omfatter fem løp som er særskilt markert i programmet. Det må fylles ut egen V5-kupong. Rekkeprisen er kr 1,-.

### Dagens Dobbel

DD-spillet omfatter to løp på spesielle løpsdager. DD-løpene er særskilt merket i programmet. Minste innsats er kr 5,- pr kombinasjon. Gevinst hvis du har markert for vinneren i begge DD-løpene.

### Gevinster

Gevinster kan heves på banen umiddelbart etter at odds er bekjentgjort. Gevinster kan også hentes på alle andre totalisatorbaner på deres løpsdager, dog senest innen tre måneder. Bevitelse på gevinster over kr 10.000,- mot legitimasjon.

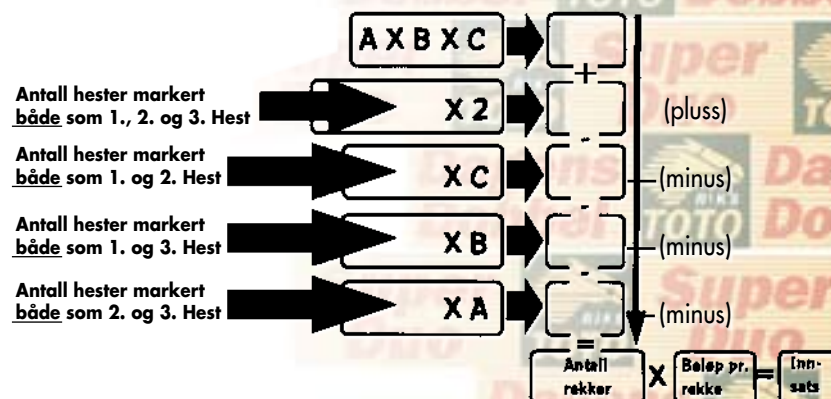
Gevinst på spill som er levert inn hos kommisjonær, kan heves hos alle kommisjonærer og på alle baner. Vær oppmerksom på at kommisjonærene kun kan betale ut gevinster inntil kr 10.000,-. Større gevinster vidresendes via kommisjonæren til Norsk Rikstoto som foretar utbetaling, eller den kan heves på nærmeste totalisatorbane.

## Slik regner du ut hva Trippelbongen koster

**A = Antall hester markert som 1.Hest**

**B = Antall hester markert som 2.Hest**

**C = Antall hester markert som 3.Hest**



## GALOPPENS DATAFORM – Slik leser du programmets formrader

Programopplysningene begynner med hestens **startnummer**. På øverste rad hestens **navn**. I parentes suffix for fødselsland dersom det ikke er Norge.

Etter dette følger vekt hesten skal bære i løpet samt **rytterens** navn. Har rytter vektlettelse eventuelt over(undervekt fremgår dette av tallene i parentes etter rytterens navn. Dersom hesten skal gå med blinkers (skylapper) angis dette med B foran vekten.

Under dette følger hestens **alder**, farge, avstamning samt oppdretter i parentes. Deretter i fet stil eierens **draktfarge** og navn.

Langst til høyre har vi oppgitt hestens totale antall **starter** samt plasseringer (1-2-3. plasser) og et beløp som viser hvor mye **penger** hesten har sprunget inn i sin karriere. Det samme er oppgitt for de 2 siste år.

5		FUNNY LEGEND		58		Fredrik Johansson	
KL 29/ 5-8		200.000 av	1800 gr	lt	1.47,7	Funny Legend 56	Matchmaker 56
Tæ 16/ 6-2		130.500 av	1600 gr	gd	1.37,6	Poliaurea 61	Funny Legend 61
Tæ 18/ 7-5		589.625 av	2400 gr	lt	2.30,8	Passport 58	Lady Clementi 57
Øv 11/ 8-5		125.000 av	1800 gr	nt	1.53,7	Funny Legend 57	Firello 59
Tæ 11/ 9-7		148.500 av	1950 gr	gd	1.59,5	Funny Legend 60	Halfsong 60

Wido Neuroth, Øvrevoll

4, br he Funambule-Leap Day Legend e Petorius (Stall E og F)  
RØD/hvit stjerne;blå armbind;hvit. Stall E og F

Formtall: 87

Livs: 17 11- 3-0 2.458.820  
2005: 6 4-1-0 629.505  
2004: 7 5-0-0 1.375.510

### Resultatopplysningene leses som følger:

Bane (Øv - Øvrevoll, Tæ - Tæby, Sverige, Jæ-Jægersro, Sverige, Gg-Gøteborg, Sverige, Kl-Klampenborg, Danmark, DK-Danske Provincesbaner, GB-England, D-Tyskland, P-Polen osv. Deretter følger dato, løpsnummer og 1. premie i løpet. Så har vi oppgitt type løp. av=aldersvektløp, hcp= handicap og m= maiden. Distanse og banetype: gr=gress, dt=dirt track, H=hekk og S=steeplechase. Videre følger banekonsistens: lt=lett, gd=god, mk=myk, nt=noe tungt, t=tung. Etter bane-forhold står oppgitt vinnertid i løpet og navn og vekt på løpets vinner og annenhest.

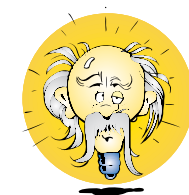
**Formtall** er en viktig opplysning spesielt i aldersvektløp.

Formtallet er en offisiell ranking i uttrykk i kilo, der alle 3-årige og eldre hester rangeres i en skala fra 40 til over 100 kg. Desto høyere formtall jo bedre er hesten.

I **aldersvektløp** kan man ta formtallet, og fra dette trekke ridevekten som står oppført foran rytterens navn. Jo høyere **"plusstall"** (differanse) man får, desto bedre står hesten til i løpet.

Resultatdelen avsluttes med hestens **plassering** etterfulgt av avstand i mål. Dersom hesten vant løpet er det oppgitt avstand i hestelenger til annenhesten. Ble hesten nr. 2 eller dårligere har vi oppgitt avstand til vinneren. Hver lengde utgjør 0,2 sekunder. Over 20 lenger angis med m (mange).

Hestens tid i løpet følger deretter, B foran vekten betyr at hesten har gått med blinkers. Til slutt følger rytterens navn samt eventuell **utbetaling** dersom man hadde satset kr. 10 på hesten i vinnerospillet. Stjerne markerer at hesten var favoritt i løpet.



## Hvis du ikke er ekspert...

*Galopp er en fair sport. Ingen hester blir disket på grunn av feil gangart, og banen er så bred at ingen blir innestengt som i travløp. Den hesten som har best dagsform i forhold til ridevekt vinner løpet.*

### Hvem vinner?

Les programmet nøye. Er du ukjent med galoppporten bør du også lese om galoppens Dataform i programmet. Deretter kan du bruke følgende fremgangsmåte: Finn ut hvilke hester som står best til i løpet ved å trekke ridevekten fra det oppgitte formtallet. Den med høyest positiv differanse har teoretisk det beste utgangspunktet. Men så kommer selvfølgelig avgjørende momenter som form og rytterens dyktighet inn i bildet.

Hestens prestasjoner i foregående starter forteller deg noe om formen. Sjekk også hvordan trenerens øvrige hester går i løp. Viser stallen form? Husk at hester er individer, ikke maskiner. Den hesten som står best til har opplagt en god seierssjans, men det er små marginer som avgjør i denne sporten. Bak i programmet finner du statistikk som forteller deg om trenerne og rytternes resultater så langt i sesongen.

Programmet inneholder også tips og vurderinger som kan gi deg verdifull hjelp i din jakt på vinnerne. Et godt tips er også å sjekke hester som har startet lite. Da kan det ofte være rom for betydelig forbedring. Hester som har en lang karriere bak seg, har som regel dokumentert klart hvor deres kapasitetsgrense går.

### Ridevekt og formtall

Tohundre års erfaring tilsier at 1 kilo forskjell i ridevekt tilsvarer 0,2 sekunder = 1 hestelengde over 1600 meter. Dette betyr at dersom forskjellen i ridevekt er stor nok, kan en god hest bli slått av en dårligere.

Alle galopphester blir rangert etter ytelse på en kiloskala fra 100 til 40. Den vekten hesten har på rangeringen kaller vi **handicap** eller **formtall**. Banens handicapper justerer disse tallene hver gang en hest har startet i løp. Viser hesten stigende form øker formtallet - og omvendt. Formtallet angis i løpsprogrammet.

Handicapsystemet og verdiene i skalaen er internasjonale. Det betyr at hester som starter i utlandet og så kommer til Øvrevoll, i vårt løpsprogram får et formtall som er omregnet og står i korrekt forhold til våre egne tall.



## MEDDELELSER FRA DEN LAVERE VOLDGIFTSRETT

6. LØPSDAG MANDAG 17. MAI 2010

DLV'S MEDLEMMER: K Grundy, B Hermansen, O C Hallerud, S Kolling (sekr.)  
STEVNELEGE: J Horn

Vedrørende løpsdag 5, 13. Mai 2010

5. løp

Sak til behandling:

Rytter av hest nr. 8 Angie's Nap – Frederick Salvador klaget på at rytter av hest nr. 6 Delily – Kristin Arnkvern oppførte seg ufint ovenfor ham etter løpet.

Avhørt: Rytter Kristin Arnkvern

Forklaring: K Arnkvern var sint fordi hun mente at hun ble ridd ned av F Salvador etter start og at hun bannet til ham.

Kjennelse: Rytter Kristin Arnkvern tildeles en advarsel for å ha opptrådt utilbørlig ovenfor konkurrent.

Regl. pkt. 537, 489 a

-----

Løpsdag 6, 17. Mai

3. og 6 løp

Sak til behandling:

Det ble tatt alkotest av samtlige rytter i dagens 3. og 6. løp – samtlige prøver var negative.

Regl. Pkt. 140g, 488b.

-----

2. løp

Sak til behandling: Hest nr 5 Cavorting – Rafael Schistl hoppet skjevt ut av startboks.

Avhørt:

1. Rytter Rafael Schistl
2. Rytter Dina Danekilde
3. Rytter Manuel Martinez

Forklaring:

1. Rytter R Schistl forklarte at hesten hoppes skjevt ut og at han prøvde å korrigere så fort han kunne.

2. Rytter D Danekilde forklarte at også hennes hest hoppet skjevt ut av startboksen. Hun forklarte at hesten var vanskelig i startboksen og at den hadde steilet opp før start.

3. Rytter M Martinez forklarte at også hans hest hoppet skjevt ut av startboksen.

Bemerkning:

DLV observerte fra videoopptak og representant ved startstedet at hest nr. 5 Cavorting – R Schistl hoppet skjevt ut av startboksen. Etter DLV sin mening prøvde rytter R Schistl å rette opp sin hest.

Kjennelse:

Det rettes ingen forføyning mot rytter Rafael Schistl. DLV antar at hendelsen ikke hadde betydning for premierekkefølgen.

Regl. pkt. 483 a og c

-----

Dopingprøver tatt 17. mai 2010:

3. løp hest nr 10 Sir Lando
3. løp hest nr 9 Ferrozzo
- 6 løp hest nr 8 Alpacco
6. løp hest nr 3 Touch Of Hawk

-----

Dato: 17.05.2010

DLV's leder: K Grundy (sign.)



## MEDDELELSER FRA DEN LAVERE VOLDGIFTSRETT

7. LØPSDAG TORSDAG 20. MAI 2010

DLV'S MEDLEMMER: DLV'S MEDLEMMER: K Grundy, B Hermansen, A L Sørensen, S Kolling (sekr.)  
STEVNELEGE: O Reigstad

Vedr. løpsdag 2, 22. April

3. løp

Det vises til sak vedrørende Cool Match sin prestasjon i løpet. DLV's undersøkelse av hestens prestasjon i dette løpet avsluttes.

-----

20. mai 2010

2. løp

Sak til behandling:

Hest nr. 2 Happy Larry – rytter Kristin Arnkvern sin prestasjon i løpet.

Avhørt: Rytter Kristin Arnkvern

Forklaring: K Arnkvern forklarte at hun trengte en "lead" gjennom svingen, men da hun kom ut på oppløpet ble hesten veldig tung. Hun var skuffet over resultatet.

Bemerkning: Forklaringen er notert.

-----

7. løp

Sak til behandling: Rapport fra stevnets veterinær – hest nr 11 Rebetica strøket på grunn av manglende vaksiner.

Avhørt: Trener Karin Lindberger Gajda

Forklaring: Trener K Lindberger Gajda forklarte at hesten har startet flere ganger i Sverige og England uten at noen har reagert på vaksinerne. Hun beklaget at hun ikke hadde sjekket vaksinasjonene selv.

Bemerkning: Det er treners plikt å påse at alle vaksinasjonsbestemmelser følges.

Kjennelse: Trener Karin Lindberger Gajda ilegges en bot stor kr 1.200,- for ikke å ha fulgt vaksinasjonsbestemmelsene.

Regl. pkt. 124 f, 489 c

-----

Sak til behandling:

Hest nr. 6 Ithica – rytter Benedichte Halvorsen går inn i banen ca 200 meter før mål og sjenerer flere konkurrenter.

Avhørt:

1. Rytter Per-Anders Gråberg
2. Rytter Umesh Kumar
3. Rytter Benedichte Halvorsen

Forklaring:

1. Rytter P A Gråberg forklarte at han ble kraftig sjenert av hest nr 6 Ithica og at han mistet 3. Plassen av den grunn.

2. Rytter U Kumar forklarte at han ble kraftig sjenert av hest nr 6 Ithica og måtte ta opp sin hest.

3. Rytter B Halvorsen mente at hesten ble skremt av folk som sto inntil gjerdet og at den hoppet inn i banen og sjenerte flere konkurrenter. Hun gjorde det hun kunne for å rette opp hesten.

Bemerkning:

DLV observerte fra tårn og videoopptak at hest nr 6 Ithica – B Halvorsen går inn i banen og sjenerer flere konkurrenter slik at de må ta opp sine hester. DLV antok at sjeneringen hadde innflytelse på rekkefølgen i mål.

Kjennelse:

Hest nr 6 Ithica diskvalifiseres fra løpet som følge av grov sjenering av flere konkurrenter i oppløpet. Rekkefølgen i mål endres tilsvarende. Rytter Benedichte Halvorsen fritas for straff da DLV mener hun ikke kan klandres for hendelsen.  
Regl. pkt 428, 1. ledd, a, b, samt 2. ledd, 484 a.

-----

Dopingprøver tatt 20. mai 2010:

2. løp hest nr 1 Zaphir
3. løp hest nr 7 Female Spring
- 5 løp hest nr 9 Distant Beat
6. løp hest nr 13 Half Pint Bill

-----

Dato: 20.05.2010

DLV's leder: K Grundy (sign.)

# Dansk storseier på Norges nasjonaldag

Vi så frem til en duell mellom Appel au Maitre og Touch of Hawk i Walter Nilsens Minneløp. De måtte nøye seg med sølv og bronse, for Alpacco satte alle til veggs. Tidlig til tet og høyt tempo var oppskriften som ga seier, slik samme stall lurte topphestene i fjor. Da vant Sydney i Klaveness' Minneløp etter samme oppskrift. Jeg er litt overrasket, men først og fremst lykkelig og glad. Jeg har et knallsterkt team rundt meg, og alle gjør en kjepejobb, berettet trener Sandie Kjær Nortoft. Sandie har kun vært trener i ett år, og gevinsten med Sydney i fjor var det første storløpet. Jeg kommer gjerne tilbake med Alpacco, kanskje til Valley Chapel Memorial, fortalte Sandie. Det løpet vant for øvrig Alpacco i forfjor, men det var med Lars Kelp som trener. Den norske innsatsen var ikke dårlig, for Alpacco var veldig god. Likevel hadde vi jo et håp om at det skulle bli hjemmetriumf på selve nasjonaldagen.



Alpacco vant Walter Nilsens Minneløp.

Heftig å ri, det verste er å få stopp på dem etter målpassering, kommenterte jockey Per-Anders Gråberg. Light the Fire er kastret i vinter. Nå drar vi til en sprint over 1200 meter på Klampenborgs gress, da får vi et mål på om han duger også på de litt lenger distansene, sa trener Niels Petersen. Sir Lando slet litt med sore shins i fjor. Etter en sterk årsdebut i Tyskland i april, var det duket for årets første start på Øvrevoll. Det ble en seier i utklassingsstil. Dette er en flott hest og en god hest. Vi har planer om å matche ham mot Tysk Derby 18. juli, og da måtte det bli grei skuring i dag. Og det ble det jo, fortalte trener Wido Neuroth. Utrolig gøy. Jeg ga ikke gass i det hele tatt, og han bare skvatt fra de andre, supplerte Jan-Erik Neuroth. Masenzio har gått mange sterke løp

på Øvrevoll. Nå var det en stund siden forrige fullklaff. Derfor var seieren en overraskelse for de aller fleste. Utrolig gøy å debutere med seier, sa trener Bjørn Gulbransen fra Røyse. Bjørn har vært med i travet i en årrekke. Men så klarte jeg å rote meg bort i galoppen, og dette var jo veldig stas, la han til. Vi har testet litt forskjellig med Cool Match, men nå har jeg gitt opp. Jeg sa til Espen (Ski) at det var bare å gå maks ut og deretter øke etter hvert. En sterk jockeyseier, for det er en tungridd krabat, sa trener Cathrine Erichsen. Premiene i dette løpet ble delt ut av William Buick, som har hatt en fenomenal vårsesong i England og Dubai.



Giant Sandman vant 3-årsløpet.



Sir Lando var overlegen i Maidenløpet.

# RESULTATER ØVREVOLL 17. MAI 2010

Vær	Skyet
Gressbanen	God 4,7
Dirtrackbanen	God
Totalomsetning	Kr 1.795.138,-
V5- oms. (løp 3-7):	Kr: 873.956,- Utbet kr: 30.199 , 10-4-6-8-5, komb: 15.594
Dagens Dobbel (løp 6.-7.)	Kr: 253.119, DD 1-8, DD 2-5 Odds: 134,16
DLV:	K.Grundy,B.Hermansen,O.C.Hallerud,S.Kolling (sekr)
Starter:	R. Fritzenwanker
Dommer:	S. Eriksen
Handicapper:	P. Cordrey
Løpsreferent:	O.J.Jakobsen

<b>1</b>	<b>3-ÅRSLØP</b>	<b>1600 gr God</b>	<b>63.000 kr</b>				
1	1.42.1	42	<b>Giant Sandman (IRE)</b>	3 h	57	E. Ski	31.500
2	1.42.2	25	<b>Symbol of Arch (USA)</b>	3 he	58	L. Hammer-Hansen	15.750
3	1.42.7	25	<b>Saddle The Storm (IRE)</b>	3 v	57	J. Neuroth,I	7.560
4	1.43.5	137	<b>Osorios Trial (GB)</b>	3 v	58	J. Johansen	5.040
5	1.44.3	104	<b>Vallee de Bois (DEN)</b>	3 he	56	M. Martinez	3.150
6	00.00.00	166	<b>Red Colori (GB)</b>	3 h	58	C. Lopez	0
s			<b>Go Go Gadget (GER)</b>	3 h	56	Strøket	0

Vunnet med 0,5-2,5-4,0-4,0-10,0 lengder.  
 Vinner 3 br h Footstepsinthesand (GB)-Sharamana (IRE) e Darshaan (GB). Oppdretter Barrons-town Stud  
 Eier 1. Sandman Stables 2. Stall Symbol 3. Stall Rodeo Drive 4. High Time Racing 5. Stall Cheval  
 Trener 1. R. Haugen 2. A. Lund 3. W. Neuroth 4. R. Haugen 5. Z. Benedek  
 Odds Vinner: 4,22 (2) Duo: 15,77 (2-7) Trippel: 14,34 (2-7-3) Plass: 1,31-1,13-1,11 (2-7-3)  
 Omsetning Vinner: 19480 Duo: 16967 Trippel: 19493 Plass: 3511

<b>2</b>	<b>SUPERSPRINT</b>	<b>402 dt God</b>	<b>57.000 kr</b>				
1	0.22.5	28	<b>Light The Fire (IRE)</b>	4 v	B 60	P. Gråberg	28.500
2	0.22.7	24	<b>Cavorting (GB)</b>	8 v	58	R. Schistl	14.250
3	0.23.2	84	<b>Vettori De Sica (IRE)</b>	4 v	58	J. Johansen	6.840
4	0.23.4	133	<b>Dooneq (GB)</b>	8 v	58	E. Ski	4.560
5	0.23.5	160	<b>Juvenliini (GB)</b>	5 he	56	M. Santos	2.850
6	0.23.7	155	<b>Livigno (SWE)</b>	5 v	58	C. Lopez	0
7	0.23.9	117	<b>Run For Me (DEN)</b>	4 he	58	D. Danekilde	0
8	0.24.0	107	<b>Gifted Lass (GB)</b>	8 he	56	M. Martinez	0
s			<b>Navigation (IRE)</b>	8 v	B 58	Strøket	0

Vunnet med 1,0-2,5-1,0-0,5-1,0-1,0-0,5 lengde.  
 Vinner 4 br v Invincible Spirit (IRE)-Rouge Noir (USA) e Saint Ballado (CAN). Oppdretter A. Panetta  
 Eier 1. Stall Zuccini 2. Stall Twist 3. Triple E 4. Stall Twist 5. Henrik Engblom  
 Trener 1. N. Petersen 2. L. Åkerberg 3. E. Olofsson 4. L. Åkerberg 5. H. Engblom  
 Odds Vinner: 2,85 (9) Duo: 5,41 (9-5) Trippel: 26,98 (9-5-1) Plass: 1,34-1,28-1,88 (9-5-1)  
 Omsetning Vinner: 21385 Duo: 29113 Trippel: 23090 Plass: 4628

<b>3</b>	<b>MAIDENLØP</b>	<b>1980 gr God</b>	<b>42.000 kr</b>				
1	2.09.4	14	<b>Sir Lando (GB)</b>	3 h	57	J. Neuroth,I	21.000
2	2.11.1	211	<b>Ferrotzo</b>	3 v	59	T. Jørgensen	10.500
3	2.11.2	183	<b>Intricate Talent (USA)</b>	3 he	57	M. Fretheim	5.040
4	2.11.2	170	<b>Flying Party (SWE)</b>	3 v	59	C. Lopez	3.360
5	2.12.2	313	<b>Arakanishe (IRE)</b>	3 v	59	P. Gråberg	2.100
6	2.12.3	92	<b>Magnificence (GB)</b>	3 he	57	E. Ski	0
7	2.12.8	377	<b>Noble Knight (IRE)</b>	3 h	B 59	J. Johansen	0
8	2.13.8	98	<b>Vestano (GB)</b>	3 v	59	L. Hammer-Hansen	0
9	2.16.2	147	<b>Honey Bee (SWE)</b>	3 he	B 57	T. Smith	0
10	2.16.5	784	<b>Frontino</b>	3 v	59	J. McLaughlin	0
11	2.17.3	620	<b>The Mate (DEN)</b>	3 v	B 59	D. Danekilde	0
12	2.17.9	950	<b>Temptress (GER)</b>	3 he	57	R. De Oliveira	0
13	2.18.9	423	<b>Hakuna Matata (FR)</b>	3 v	59	K. Andersen	0

Vunnet med 8,5-0,5-hode-5,0-0,5-2,5-5,0-12,0-1,5-4-0-3,0-5,0 lengder.  
 Vinner 3 br h Lando (GER)-Burqa (GB) e Nashwan (USA). Oppdretter Stowell Hill Ltd  
 Eier 1. Stall Perlen 2. Stall Solberg 3. Stall MCM 4. Stall Party 5. Ellen M Jenssen  
 Trener 1. W. Neuroth 2. W. Torgersen 3. J. Fretheim 4. W. Neuroth 5. N. Petersen  
 Odds Vinner: 1,44 (10) Duo: 24,78 (10-9) Trippel: 232,78 (10-9-5) Plass: 1,28-4,45-3,05 (10-9-5)  
 Omsetning Vinner: 27616 Duo: 32671 Trippel: 26271 Plass: 8085

<b>4</b>	<b>BLOMSTERPRINSESNES LØP</b>	<b>1370 gr God</b>	<b>63.000 kr</b>				
1	1.22.0	86	<b>Massenzio (IRE)</b>	6 v	B 54	K. Årnkværn	31.500
2	1.22.5	53	<b>Tumaco (CHI)</b>	7 v	B 57	J. Johansen	15.750
3	1.22.6	81	<b>Yorkshire Lad</b>	7 v	52	T. Smith	7.560
4	1.22.8	43	<b>Hansinger (IRE)</b>	5 v	64	L. Hammer-Hansen	5.040
5	1.22.8	83	<b>Fair Flair (IRE)</b>	6 he	B 52	B. Halvorsen	3.150
6	1.23.1	70	<b>Latakia (GER)</b>	5 he	B 58	P. Gråberg	0
7	1.23.2	29	<b>Prince Hamlet (IRE)</b>	5 v	62	K. Andersen	0

Vunnet med 2,5-0,5-1,0-hals-1,5-0,5 lengde.  
 Vinner 6 br v Green Desert (USA)-Monnavanna (IRE) e Machiavellian (USA). Oppdretter Mrs Rebecca Philipps  
 Eier 1. Kristin & Bjørn 2. Stall Tres Mosqueteros 3. Stall Patchwork 4. Libra Racing 5. Stall Hope  
 Trener 1. B. Gulbrandsen 2. A. Nunez 3. J. Fretheim 4. C. Erichsen 5. P. Nordbye  
 Odds Vinner: 8,62 (4) Duo: 103,06 (4-1) Trippel: 302,77 (4-1-2) Plass: 3,65-2,36-2,65 (4-1-2)  
 Omsetning Vinner: 20570 Duo: 34273 Trippel: 26384 Plass: 4921

<b>Eventuell V5 utbetaling</b>		
<b>Nr Hest</b>	<b>Komb</b>	<b>Utbetaling</b>
1. Tahayab	10	56.807
2. Severio	7	81.153
3. Richelle	13	43.697
4. Hurricane Line	10	56.807
5. Picture Perfect	18	30.199
6. Premier Superstar	9	57.905
7. Westamericantiger	10	52.548
8. Apache Run	4	142.018
9. Valparaiso	19	28.952
10. strøket	-	-
11. River Hill	18	30.199
12. Dzius	10	52.548
13. Enmore	14	40.576
14. Solan	7	81.153

GIANT SANDMAN litt sen ut av boksen. Delt tredje i svingen. Kom frem samtidig med toeren, men klarte å få et overtak siste 50. Flott seier. SYMBOL OF ARCH fjerde, opp på tredje. Passerte lederen midt på oppløpet, kunne ikke svare vinneren. SADDLE THE STORM femte, avsluttet bra og tok siste trippelplass. VALLEE DE BOIS ledet til oppløpet, kunne ikke forsvare seg mot disse kanonene.

LIGHT THE FIRE den raskeste av de utvendige hestene. Skaffet seg et overtak med 50 meter til streken. CAVORTING ikke helt heldig i starten, snart der fremme. Jevnt med vinneren til finishen. VETTORI DE SICA lynrask langs railen. Sikker tredje hvor nevnte trio skilte seg nokså klart ut.

SIR LANDO femte, opp på fjerde. Satte fart langs railen tidlig på oppløpet og vant overlegent. FERROZZO tredje, holdt posisjonen lenge. Kjempet strålende helt til streken og klarte annen. En ny Firello på gang? INTRICATE TALENT avventende, avsluttet meget bra til tredje. THE MATE og VESTANO tidlig fremme, begge ga seg en del. FLYING PARTY skjønner stadig mer, passes fremover.

<b>5</b>	<b>FINALZA LØP</b>	<b>1600 dt God</b>	<b>44.000 kr</b>				
1	1.47.0	61	<b>Cool Match</b>	4 v	B 63	E. Ski	22.000
2	1.47.4	39	<b>Most Wanted (SWE)</b>	4 v	63	M. Fretheim	11.000
3	1.47.7	60	<b>Shotgun Charlie (GB)</b>	8 v	60	M. Haugland,I	5.280
4	1.48.0	126	<b>Tom Fix</b>	9 v	61	C. Lopez	3.520
5	1.48.1	83	<b>Earthshiny (IRE)</b>	4 he	B 56	D. Danekilde	2.200
6	1.48.1	47	<b>Grey's Anatomy</b>	5 he	64	P. Gråberg	0
7	1.48.9	200	<b>Definite Romance (IRE)</b>	7 he	60	B. Halvorsen	0
8	1.50.4	166	<b>Ziwy Skate</b>	4 h	B 63	J. Neuroth,I	0
9	1.51.2	216	<b>Spider Dancer (SWE)</b>	9 v	63	R. Schistl	0
10	1.51.9	144	<b>River Landing (GB)</b>	3 v	57,5	L. Hammer-Hansen	0
s			<b>Iron Lady (SWE)</b>	4 he	B 51	N. Mortensen,I	0

Vunnet med 2,0-1,5-1,5-0,5-nese-4,0-7,5-4,0-3,5 lengde.  
 Vinner 4 br v Albaran (GER)-Cul De Sac (GB) e Cajun Cadet (GB). Oppdretter Cathrine Erichsen  
 Eier 1. Nordic Stables 2. I/S Stjernestallen 3. Høllviken Hæst & Foder AB 4. Kaja Svardal Hellström 5. Henrik Engblom  
 Trener 1. C. Erichsen 2. J. Fretheim 3. C. Sjøgren 4. P. Nordbye 5. H. Engblom  
 Odds Vinner: 6,11 (6) Duo: 17,57 (6-1) Trippel: 91,67 (6-1-4) Plass: 2,73-1,48-2,07 (6-1-4)  
 Omsetning Vinner: 29967 Duo: 31717 Trippel: 36410 Plass: 7181

<b>6</b>	<b>WALTER NILSENS MINNELØP (L)</b>	<b>2400 gr God</b>	<b>1.000.000 kr</b>				
1	2.35.7	93	<b>Alpacco (IRE)</b>	8 v	58	M. Martinez	600.000
2	2.37.1	25	<b>Touch of Hawk (FR)</b>	4 v	59	L. Hammer-Hansen	200.000
3	2.37.4	21	<b>Appel Au Maitre (FR)</b>	6 h	59	J. Neuroth,I	100.000
4	2.37.4	366	<b>Classical World (USA)</b>	5 v	58	N. Stott	60.000
5	2.38.0	478	<b>Volo Cat (FR)</b>	6 h	58	J. Johansen	40.000
6	2.38.1	218	<b>Ainitak (USA)</b>	9 h	B 58	K. Andersen	0
7	2.39.2	179	<b>Fricoteiro (ARG)</b>	7 h	58	P. Gråberg	0
8	2.39.6	85	<b>Percussionist (IRE)</b>	9 v	58	E. Ski	0
9	2.40.2	410	<b>Timely Production (IRE)</b>	4 v	B 58	M. Smith	0

Vunnet med 7,0-1,5-hode-3,0-0,5-5,5-2,0-3,0 lengde.  
 Vinner 8 br v Desert King (IRE)-Albertville (GER) e Top Ville (IRE). Oppdretter Manfred Hoffer  
 Eier 1. Lone og Jens Westh 2. Stall E og F 3. Stall Perlen 4. Kristian Andersen 5. Stall Polish  
 Trener 1. S. Nortoft 2. W. Neuroth 3. W. Neuroth 4. T. Christensen 5. B. Olsen  
 Odds Vinner: 9,39 (8) Duo: 33,62 (8-3) Trippel: 62,16 (8-3-9) Plass: 1,26-1,23-1,26 (8-3-9)  
 Omsetning Vinner: 33763 Duo: 32570 Trippel: 35787 Plass: 7611

<b>7</b>	<b>FORSAKEN LØP</b>	<b>1600 gr God</b>	<b>50.000 kr</b>				
1	1.43.6	95	<b>Picture Perfect (SWE)</b>	4 he	60	C. Lopez	25.000
2	1.43.9	207	<b>Apache Run (DEN)</b>	9 v	B 58	A. Pilroth,I	12.500
3	1.43.9	112	<b>Enmore (GB)</b>	6 v	B 60	E. Ski	6.000
4	1.44.1	134	<b>Severio (IRE)</b>	4 he	60	K. Årnkværn	4.000
5	1.44.3	98	<b>Richelle (SWE)</b>	4 he	62	K. Andersen	2.500
6	1.44.4	109	<b>Solan</b>	4 v	60	J. Johansen	0
7	1.44.6	199	<b>Tahayab (ITY)</b>	4 he	62	P. Gråberg	0
8	1.45.5	189	<b>River Hill (SWE)</b>	10 v	62	A. Polanco	0
9	1.45.8	192	<b>Dzius (POL)</b>	6 v	60	R. De Oliveira	0
10	1.46.8	79	<b>Hurricane Line (DEN)</b>	3 he	54	D. Patil,I	0
11	1.47.8	44	<b>Valparaiso</b>	4 v	64	M. Martinez	0
12	1.48.8	86	<b>Premier Superstar (GB)</b>	4 he	57	J. Neuroth,I	0
13	1.49.4	83	<b>Westamericantiger (USA)</b>	3 v	B 54,5	D. Danekilde	0
s			<b>Dasheena (GB)</b>	7 he	54	Strøket	0

Vunnet med 1,5-hode-1,0-1,0-0,5-1,0-4,5-1,5-5,0-5,0-5,0-3,0 lengder.  
 Vinner 4 mbr he Celtic Swing (GB)-Clois Mor (IRE) e Ela-Mana-Mou (IRE). Oppdretter Bo Helander  
 Eier 1. Stall Exit 2. Jan-Åke Turen og Ulla Wiklund-Turen 3. Martine Foldvik Anvik & Svein Bergan 4. Hanne Rådstoga 5. Stall Amigo  
 Trener 1. C. Slettemark 2. U. Wiklund-Turen 3. R. Haugen 4. H. Rådstoga 5. A. Hyldmo  
 Odds Vinner: 9,58 (5) Duo: 154,33 (5-8) Trippel: 4526,3 (5-8-13) Plass: 3,02-1,1,08-3,35 (5-8-13)  
 Omsetning Vinner: 33834 Duo: 27742 Trippel: 64661 Plass: 8349

## Stallkroen tippekurransen 2010

Tippekurransen 2010 er sponset av Stallkroen Restaurant og Catering. Vinneren blir invitert til Oscar/Kick Off fest der championatpremien vil bli delt ut.

<b>Resultat 7. løpsdag</b>			
Trav og Galoppnytt	27	<b>Sammenlagt etter 7 løpsdager</b>	
VG	25	Trav og Galoppnytt	140
Nationen	22	Øvrevoll Programmet	138
Tønsberg Blad	22	Tønsberg Blad	134
Aftenposten	19	Nationen	133
Budstikka	19	VG	133
Dagbladet	19	Budstikka	129
Øvrevoll Programmet	19	Øvrevoll Hesteeierforening	126
Trav24.no	14	Aftenposten	123
Øvrevoll Hesteeierforening	13	Dagbladet	123
		Trav24.no	116

# RESULTATER ØVREVOLL 20. MAI 2010

Vær	Skyet
Gressbanen	God 4,4
Dirtrackbanen	God
Totalomsetning	Kr 1.601.938,-
V5- oms. (løp 3-7):	Kr: 787.177,- Utbet kr: 3.322 , 7-9-9-13-8, komb: 10.654
Dagens Dobbel (løp 6.-7.)	Kr: 388.159, DD 1-13, DD 2-8 Odds: 24,03
DLV:	K.Grundy,B.Hermansen,A.L.Sørensen,S.Kolling (sekr)
Starter:	R. Fritzenwanker/R. Winger (løp 6)
Dommer:	S. Eriksen
Handicapper:	P. Cordrey
Løpsreferent:	B. Berg

## 1 ØVREVOLL HESTESPORT CUP AMATØRLØP 1750 dt God 44.000 kr

1	2.00.0	21	Reaching Nirvana	6	v	B 64	S. Tangen,a	22.000
2	2.00.6	148	Emperor (SWE)	4	v	B 62	K. Parkin,a	11.000
3	2.01.0	57	Send an Invitation (SWE)	4	v	60	C. Engebretsen,a	5.280
4	2.01.4	64	Gameboy (DEN)	5	v	66	J. Dahle,a	3.520
5	2.02.6	45	Wattan	5	v	67	K. Kjær,a	2.200
6	2.02.6	189	Hattan	5	v	B 60	T. Hofossæter,a	0
7	2.03.4	194	PS I Love You (SWE)	4	he	58	C. Ericsson,a	0
8	2.04.2	168	Jackie Ant (SWE)	4	he	57	E. Edvardsson,a	0
s			Prince Jonathan (SWE)	9	v	58	Strøket	0

Vunnet med 3,0-2,0-2,0-6,0-hode-4,0-4,0 lengder.

Vinner 6 mbr v Chequer (USA)-Faustine (GB) e Priolo (USA). Oppdretter Stall EOS  
Eier 1. Stall Kormos 2. Stall Old Crows 3. Maria Robertz 4. Vestmarka Racing 5. Stall Kjær  
Trener 1. Z. Benedek 2. A. Hyldmo 3. M. Robertz 4. K. Rimstad 5. P. Kjær  
Odds Vinner: 2,12 (2) Duo: 28,9 (2-3) Trippel: 235,59 (2-3-5) Plass: 1,19-1,61-1,86 (2-3-5)  
Omsetning Vinner: 8885 Duo: 14261 Trippel: 20530 Plass: 2569

## 2 3-ÅRS LØP 1170 gr God 63.000 kr

1	1.11.0	45	Zaphir (GB)	3	v	58	F. Salvador	31.500
2	1.11.0	37	Agent Boo (GB)	3	v	B 57	J. Neuroth,I	15.750
3	1.11.7	68	Victorian Art (IRE)	3	he	B 54	C. Lopez	7.560
4	1.12.1	40	Emma (DEN)	3	he	B 54	P. Gråberg	5.040
5	1.12.1	31	Happy Larry (SWE)	3	v	58	K. Arnkværn	3.150
6	1.16.1	207	Marimba (SWE)	3	he	54	M. Hanssen	0

Vunnet med hode-3,5-2,0-nese-20,0 lengder.

Vinner 3 br v Zafeen (FR)-Chase The Lady (USA) e Atticus (USA). Oppdretter Natton House  
Thoroughbreds&Mark Woodal  
Eier 1. Stall Åton 2. Bo Tommy Nygård 3. Diva Belle 4. Stall NOK 5. Eva Sundbye  
Trener 1. Z. Benedek 2. W. Neuroth 3. P. Høiom 4. N. Petersen 5. E. Sundbye  
Odds Vinner: 4,56 (1) Duo: 11,85 (1-5) Trippel: 54,53 (1-5-4) Plass: 1,72-1,83-2,39 (1-5-4)  
Omsetning Vinner: 7650 Duo: 9248 Trippel: 15970 Plass: 1589

## 3 MAIDENLØP 1600 gr God 42.000 kr

1	1.41.7	32	Female Spring (GB)	3	he	52,5	D. Danekilde	21.000
2	1.41.9	43	Montgomery (GER)	5	v	60	M. Hanssen	10.500
3	1.41.9	53	Big Master (GER)	4	v	B 60	J. Johansen	5.040
4	1.42.0	77	Moon City (DEN)	4	v	60	T. Jørgensen	3.360
5	1.42.6	184	Dutchess of Bogstad	3	he	52,5	T. Smith	2.100
6	1.43.5	37	Galatazaray (IRE)	5	h	60	E. Ski	0
7	1.43.8	286	Mr Potts (SWE)	3	h	56	R. Schistl	0
8	1.50.6	211	Timpano (SWE)	4	v	60	K. Andersen	0
s			Moonhawk (GB)	7	v	60	Strøket	0

Vunnet med 1,0-hode-hode-3,0-4,5-1,5-mange lengder.

Vinner 3 br he Mujahid (USA)-In The Woods (GB) e You and I (USA). Oppdretter Mette C Andenæs  
Eier 1. The Female Club 2. Stall OJOJ 3. Stall RH 4. Stall Tramp og Bjarte Viines 5. Stall Bogstad  
Trener 1. C. Eriksen 2. B. Svenkerud 3. R. Haugen 4. W. Torgersen 5. J. Fretheim  
Odds Vinner: 3,25 (7) Duo: 45,5 (7-2) Trippel: 123,15 (7-2-5) Plass: 1,45-2,32-2,75 (7-2-5)  
Omsetning Vinner: 10860 Duo: 8615 Trippel: 14427 Plass: 3690

## 4 GLORY TIME LØP 1100 dt God 42.000 kr

1	1.11.2	28	Decibel	4	he	60	J. Johansen	21.000
2	1.12.2	31	Bit Noble	12	v	61	M. Karlsson,I	10.500
3	1.12.8	201	Lucky Flight (GB)	4	v	B 52	B. Halvorsen	5.040
4	1.12.8	105	Ovation (SWE)	4	v	59	E. Ski	3.360
5	1.13.0	96	Cicinho	4	v	60	T. Smith	2.100
6	1.13.1	149	Rambo's Cinderella (SWE)	3	he	56	A. Pilroth,I	0
7	1.13.2	108	Party Booster (IRE)	6	v	B 60	M. Haugland,I	0
8	1.14.0	147	Unique Case (SWE)	4	v	60	P. Gråberg	0
9	1.14.2	477	Rebel Heart (SWE)	5	v	58	K. Arnkværn	0
10	1.14.4	167	Patricia	3	he	B 58	F. Salvador	0
11	1.44.4	343	Dark Pride	9	he	57	R. De Oliveira	0
s			The Bishop's Joy (SWE)	4	v	B 57	Strøket	0

Vunnet med 5,0-3,0-hode-1,0-0,5-0,5-4,0-1,0-1,0-hode.

Vinner 4 br he Deceptor (USA)-Cheeky Anie (IRE) e High Estate (IRE). Oppdretter Hanne Dyn-  
geland og Marianne Viken  
Eier 1. Ellen Brandstorp 2. Stall Nitro/S 3. Stall Old Crows 4. Stall Alba 5. Stall Beck's  
Trener 1. E. Brandstorp 2. P. Høiom 3. A. Hyldmo 4. J. Hansen 5. Z. Benedek  
Odds Vinner: 2,89 (9) Duo: 6,78 (9-3) Trippel: 61,97 (9-3-5) Plass: 1,97-1,96-5,95 (9-3-5)  
Omsetning Vinner: 12238 Duo: 11633 Trippel: 19124 Plass: 2121

## Eventuell V5 utbetaling

Nr	Hest	Komb	Utbetaling
1.	Wood Top	32	15.989
2.	Naja	40	12.791
3.	strøket	-	-
4.	Wood Prince	67	7.636
5.	Ace A Classic	51	10.032
6.	ithica	74	6.914
7.	Zen Cat	20	25.583
8.	Medallic	154	3.322
9.	Vivat	73	7.009
10.	Fraank	12	42.638
11.	strøket	-	-
12.	Great Gambo	69	7.415
13.	Harmony Hall	26	19.679
14.	Topper	31	16.505

REACHING NIRVANA fint med som annen. Lå utvendig og gikk til front da lederen ga seg. Holdt sikkert unna til klar seier. EMPEROR fjerde, fint frem innvendig. Holdt annen med grei margin. SEND AN INVITATION et stykke bak. Avanserte mot siste sving og tok en sikker tredje. GAMEBOY tet, ned på annen. Kunne ikke holde stillingen helt på oppløpet.

ZAPHIR tidlig fremme. Gikk litt ut i banen på oppløpet, holdt unna til knepen seier. AGENT BOO tredje, gikk innvendig og var ikke mye slått. Fin tredje til VICTORIAN ART etter å ha vært fint med hele veien.

FEMALE SPRING tredje, med i en tett tetklynge hele veien. Kjempet en knallhard kamp helt til streken til knepen seier. MONTGOMERY teet, foran hele veien. Ga seg ikke før på siste galoppsteget. BIG MASTER femte, avanserte fremover og var ikke mye slått. MOON CITY fint med, mens GALATAZARAY misset starten helt.

DECIBEL fint med fremme. Taklet svingen flott denne gangen og fikk tidlig grepet på oppløpet. Holdt unna til sikker seier. BIT NOBLE fjerde, spurtet bra til annen. LUCKY FLIGHT tet, holdt greit til tredje. OVATION brukbart med frem til svingen.

## 5 FORSOMMERLØP FOR 3-ÅRINGER 1170 gr God 200.000 kr

1	1.11.9	36	Distant Beat	3	he	57	J. Neuroth,I	100.000
2	1.11.9	93	Desert Rose	3	he	57	M. Hanssen	50.000
3	1.12.5	18	Galla Placidia	3	he	57	T. Smith	24.000
4	1.12.8	99	High Desire	3	he	B 57	K. Andersen	16.000
5	1.13.0	336	Ingvild	3	he	57	B. Halvorsen	10.000
6	1.13.2	207	Lord Rossmo	3	v	59	M. Fretheim	0
7	1.13.3	400	Superfine	3	he	57	P. Gråberg	0
8	1.14.5	182	Chablis	3	he	57	D. Danekilde	0
9	1.15.5	132	Tortuga	3	he	57	J. Johansen	0

Vunnet med hode-3,0-1,5-1,0-1,0-0,5-6,0-5,0 lengder.

Vinner 3 br he Muhtathir (GB)-Distant Lover (GB) e Distant Relative (IRE). Oppdretter Stall EOS  
Eier 1. Stall EOS 2. Storfjord Stutteri 3. Stall Jersey 4. Jan Petter Sissener 5. Lise Tandberg  
Trener 1. W. Neuroth 2. J. Bjørdal 3. A. Lund 4. A. Hyldmo 5. L. Tandberg  
Odds Vinner: 3,6 (9) Duo: 23,66 (9-5) Trippel: 36,31 (9-5-1) Plass: 1,52-1,92-1,43 (9-5-1)  
Omsetning Vinner: 19754 Duo: 23663 Trippel: 37356 Plass: 4522

## 6 ØVREVOLL MILE CUP 1600 gr God 200.000 kr

1	1.39.5	96	Half Pint Bill (GB)	7	v	66	R. Schistl	100.000
2	1.39.8	71	Heureux (USA)	7	v	61	C. Lopez	50.000
3	1.40.1	103	Constable Country (GB)	5	v	58	D. Danekilde	24.000
4	1.40.3	91	Bello Secondo (POL)	4	v	B 52	M. Hanssen	16.000
5	1.40.4	94	Match Point (FR)	4	he	57	P. Gråberg	10.000
6	1.40.9	118	Windiana (SWE)	4	he	B 60	J. Neuroth,I	0
7	1.41.4	142	Golden Pool (IRE)	4	he	54	R. De Oliveira	0
8	1.41.4	74	The One And Only (DEN)	4	v	62	T. Jørgensen	0
9	1.41.7	126	Egon (USA)	5	v	66	R. Skrzydlo	0
10	1.41.7	134	Pilgrim (SWE)	4	v	55	J. Johansen	0
11	1.42.0	224	Suffolk County (CHI)	9	v	61	K. Arnkværn	0
12	1.42.1	460	Sunceleb (IRE)	4	he	54	B. Halvorsen	0
13	1.42.7	204	Fighting Spirit	4	h	52	T. Smith	0
14	1.42.8	71	Hot Marta (GB)	5	he	B 58	E. Ski	0
s			Piaras (IRE)	5	v	61	Strøket	0

Vunnet med 2,0-1,5-1,0-0,5-2,5-2,5-nese-1,5-hode-1,5-0,5-3,0-0,5 lengde.

Vinner 7 br v Green Horizon (GB)-Anywhicway (GB) e Bijou D'Inde (GB). Oppdretter Equine  
Fertility Unit

Eier 1. Stall Stora Skuggan 2. Stall Bjerkheim 3. Stall Bamse og Karin Lindberger Gajda 4. Nils  
Petter Bogen 5. Fam. E. Nagell-Erichsen  
Trener 1. D. Persson 2. J. Lindstøl 3. K. Lindberger Gajda 4. N. Bogen 5. N. Petersen  
Odds Vinner: 9,67 (13) Duo: 34,35 (13-10) Trippel: 845,24 (13-10-3) Plass: 2,39-4-3,5 (13-10-3)  
Omsetning Vinner: 18410 Duo: 14660 Trippel: 30187 Plass: 4042

## 7 GREY STAR LØP 2400 gr God 50.000 kr

1	2.39.7	24	Medallic (SWE)	4	v	63	J. Johansen	25.000
2	2.39.7	170	Topper (DEN)	12	v	55	C. Lopez	12.500
3	2.40.2	86	Ithica (SWE)	4	v	60	B. Halvorsen	6.000
4	2.40.4	345	Harmony Hall	5	v	57	P. Gråberg	4.000
5	2.40.7	82	Great Gambo (FR)	6	v	B 58	T. Jørgensen	2.500
6	2.40.7	107	Vivat (POL)	8	v	B 60	J. Neuroth,I	0
7	2.40.7	56	Wood Prince	4	v	B 62	E. Ski	0
8	2.41.6	111	Naja (DEN)	6	he	B 58	U. Kumar	0
9	2.42.1	133	Ace A Classic (GB)	6	v	B 56	M. Hanssen	0
10	2.42.7	396	Zen Cat	5	v	52	M. Haugland,I	0
11	2.43.2	377	Fraank (SWE)	4	v	53	R. De Oliveira	0
12	2.46.9	268	Wood Top (GB)	4	v	55	K. Andersen	0
s			Mizar	6	v	62	Strøket	0
s			Rebetica (GB)	4	he	53	Strøket	0

Vunnet med hode-2,5-1,0-1,5-nese-hode-4,5-2,5-3,0-2,5-18,5 lengder.

Vinner 4 br v Funambule (USA)-Melanie (SWE) e Music Streak (DEN). Oppdretter Annika Stafelt  
Eier 1. Stall Tres Mosqueteros 2. Stall Bjerkheim 3. Stall Bekkevill 4. Stall Rhythm 5. Studio Alf  
Trener 1. A. Nunez 2. J. Lindstøl 3. V. Sande 4. N. Petersen 5. L. Olai-Olssen  
Odds Vinner: 2,48 (8) Duo: 64,3 (8-14) Trippel: 958,44 (8-14-13) Plass: 2,26-4,27-3,69 (8-14-13)  
Omsetning Vinner: 19836 Duo: 18006 Trippel: 68460 Plass: 4296

### 7. løp:

#### Sak til behandling:

Hest nr. 6 Ithica – rytter Benedichte Halvorsen går inn i banen ca 200 meter før mål og sjenerer flere konkurrenter.

#### Bemerkning:

DLV observerte fra tårn og videoopptak at hest nr 6 Ithica – B Halvorsen går inn i banen og sjenerer flere konkurrenter slik at de må ta opp sine hester. DLV antok at sjeneringen hadde innflytelse på rekkefølgen i mål.

Kjennelse: Hest nr 6 Ithica diskvalifiseres fra løpet som følge av grov sjenering av flere konkurrenter i oppløpet. Rekkefølgen i mål endres tilsvarende. Regl. pkt 428, 1. ledd, a, b, samt 2. ledd, 484 a.

[www.ovrevoll.no](http://www.ovrevoll.no)

## Statistikker pr 21. mai 2010

### Mestseirende ryttere

Navn	St	1.e	2.e	3.e	Premiesum
Espen Ski	31	6	3	2	222.610
Per-Anders Gråberg	39	5	3	5	248.930
Carlos Lopez	32	4	3	4	233.680
Jacob Johansen	20	4	1	3	180.222
Frederick Salvador	17	4	0	0	107.960
Jan-Erik Neuroth	20	3	4	2	331.200
Anna Pilroth, I	15	3	3	3	114.800
Marie Fretheim	16	2	5	3	135.600
Kristin Arnkvern	23	2	3	4	129.250
Madeleine Haugland, I	17	2	2	2	91.120
Lennart Hammer-Hansen	10	2	2	2	285.890
Umesh Kumar	6	2	1	1	58.540
Tina Smith	27	2	0	3	131.470
Dina Danekilde	10	2	0	2	77.240
Rafael Schistl	12	1	3	0	139.250
Trond Jørgensen	11	1	2	1	61.760
Rafael De Oliveira	23	1	0	0	35.580
Manuel Martinez	4	1	0	0	603.150
Sissel Tangen, a	1	1	0	0	22.000
Tamara Butenko, a	1	1	0	0	22.000

### Mestvinnende trenere

Navn	St	1.e	2.e	3.e	Premiesum
Wido Neuroth	21	6	6	4	629.370
Sandie Kjær Nortoft	2	1	0	0	600.000
Jacob H Fretheim	23	4	6	4	221.450
Niels Petersen	30	3	3	3	174.480
Arnfinn Lund	14	3	2	2	158.520
Rune Haugen	20	3	2	2	124.980
Zoltan Benedek	14	4	1	1	120.650
Cathrine Erichsen	19	4	0	3	110.180
Dennis Persson	1	1	0	0	100.000
Bodil Blomqvist	8	3	2	1	89.540
Knut O Arnesen	10	3	1	0	89.220
Eva Sundbye	8	2	2	0	87.690
Annikke Bye Nunez	15	2	2	0	85.500
Jens Erik Lindstøl	8	0	2	1	71.840
Are Hyldmo	14	0	2	3	68.110
Torben Christensen	1	0	0	0	60.000
Pia Høiom	11	0	3	3	56.060
Jan Bjørdal	1	0	1	0	50.000
Marit Nygård	5	2	0	0	49.040
Lise Tandberg	6	1	1	0	48.040

### Mestvinnende eier

Navn	St	1.e	2.e	3.e	Premiesum
Lone og Jens Westh	2	1	0	0	600.000
Stall E & F	1	0	1	0	200.000
Stall EOS	6	2	2	1	162.310
Stall Perlen	3	1	1	1	136.750
Stall Stora Skuggan	1	1	0	0	100.000
Stall Tres Mosqueteros	7	2	2	0	81.500
Stall Kormos	5	3	1	1	80.540
Stall MCM	5	2	0	1	73.230
I/S Stjernestallen	7	1	3	1	63.410
Stall Bjerkeheim	4	0	2	0	62.500
Kristian Andersen	1	0	0	0	60.000
Eva Sundbye	5	1	2	0	59.190
Anna Pilroth	5	2	1	1	58.040
Stall Jersey	2	1	0	1	55.500
Knut O Arnesen	2	2	0	0	50.000
Storffjord Stutteri	1	0	1	0	50.000
Stall Bonne Nuit	7	1	1	1	48.060
Stall Scope	3	1	1	1	44.340
Cajun Stables	2	2	0	0	44.000
Nordic Stables	4	2	0	0	43.000

### Mestvinnende oppdretter

Navn	St	1.e	2.e	3.e	Premiesum
Manfred Hoffer	1	1	0	0	600.000
Stall EOS	15	5	3	3	250.950
Dieter Burkle	1	0	1	0	200.000
Stall MCM	13	2	4	0	127.590
Equine Pertility Unit	1	1	0	0	100.000
Mme & M Gilles Forien	1	0	0	1	100.000
Johan C Løken	18	0	3	3	75.040
Gainsborough Farm Inc	1	0	0	0	60.000
Stall Jersey	4	1	0	1	59.500
Beli Kartong Invest AB	3	2	1	0	53.000
D Veitch og Saud Bin Saad	2	2	0	0	50.000
Ben Legacher	1	0	1	0	50.000
Stall Rover	1	0	1	0	50.000
Storffjord Stutteri	3	1	1	1	44.340
Vallesverd Gård	2	2	0	0	44.000
Gulbrand Gjestvang	4	1	2	0	43.500
Cathrine Erichsen	4	2	0	0	43.000
Stall Vision	3	1	2	0	42.500
GAEC De La Seguegne og Campos I	0	0	0	0	40.000
Inger Skrede	5	1	1	0	39.220

**Besøk våre nye nettsider**

» mer info

» masse spenning

[www.rikstoto.no](http://www.rikstoto.no)



For hester som hele tiden skal utvikles, er det viktig med et fôr som også gjør det

Bak Champion står det et våkent og kunnskapsrikt miljø, som er raske til å ta tilbakemeldinger fra markedet. Den nære kontakten med brukerne, samt det faktum at vi råder over eget fôrutviklingselskap og avansert kvalitetskontroll, gjør at vi raskt kan omsette nye erfaringer, ny forskning og teknologi, til stadig bedre fôrblandinger for prestasjonshester.



Generalsponsor for Norges Rytterforbund



Anbefalt av Norges Veterinærhøgskole

**Champion**



## A-POSTABONNEMENT

Returadresse: Øvrevoll Galopp AS, Postboks 134, 1332 Østerås

 **hesteguiden.com**



For bestilling av bilder på Øvrevoll:

**bestilling@hesteguiden.com – tlf 481 50 156**