

ØVREVOLL GALOPP



Scandic

Hovedsamarbeidspartner 2012

Nr. 13/2012 – Kr. 20,-

LØRDAG 7. JULI 2012 KL. 17.00

Første løp kl. 17.30. V65: 2.-7. løp

Walter Nilsens Minneløp (Gr 3)

Øvrevoll Sprint Cup

Petite Frisørene NoARK Vandrepokal



Spill i dag



Felleskjøpet



@Annette Boe Østergaard

For hester som hele tiden skal utvikles,
er det viktig med et fôr som også gjør det

Bak Champion står det et våkent og kunnskapsrikt miljø, som er raske til å ta tilbakemeldinger fra markedet. Den nære kontakten med brukerne, samt det faktum at vi råder over eget fôrutviklingselskap og avansert kvalitetskontroll, gjør at vi raskt kan omsette nye erfaringer, ny forskning og teknologi, til stadig bedre fôrblandinger for prestasjonshester.

Champion



Generalsponsor for Norges Rytterforbund



Anbefalt av Norges Veterinærhøgskole



Norsk Jockeyklub

Postboks 134, 1332 Østerås
Vollsveien 132, 1358 Jar
Tlf. 22 95 62 00 – Faks 22 95 62 62
Telefon løpsdager 22 95 62 18
www.ovrevoll.no

Styret i Norsk Jockeyklub

S A Hauge, formann
N P Gill
N Ekjord
R Molthe
S Pedersen
M Robertz, Avlsforeningen
S E Lilja, Trenerforeningen
S Tangen,
Øvrevoll Hesteeierforening
H L S Marwell-Hauge, NoARK

Styret i Øvrevoll Galopp AS

B Jacobsen, formann
C Skotvedt
R Hoel
A Petterøe

Administrasjon

H P Eriksen, adm dir

Programredaktør

L Kristiansen

Tillitsmenn

Løpsledere
T Finnbråten
H P Eriksen

Totosjef

J O Haugen

Handicapper

P Cordrey

Måldommer

S Eriksen

Den Lavere Voldgiftsrett

K Grundy, leder
B Hermansen
O C Hallerud
H Byrgin

Startere

R Fritzenwanker
R Winger

Vektsjef

P A Olsen
J I Olsen

Paddocksjef

T Coles

Øvrige funksjonærer

Veterinær

K Hamnes
I Bakken

Løpsreferenter

O J Jakobsen
T Finnbråten
B Berg

Banespeaker

T Solum
S Støren

©Videoproduksjon

OB-Team AS

Bilder:

Hesteguiden.com/
Roger Svalsrød

Rikstots informasjonstelefon

820 50 600 kr. 6 pr. min.

Ansvarlig utgiver:

H P Eriksen, Øvrevoll Galopp AS

Hans Petter Eriksen



Velkommen til lørdagsløp og Walter Nilsens Minneløp

Fram til og med 1974 var lørdag en fast dag for galopp på Øvrevoll. Fra og med 1974 gikk man over til i hovedsak å avholde løp på torsdager. I kveld er vi tilbake lørdagsløp og vi håper at det blir en hyggelig opplevelse sammen med publikum både i Danmark og i Sverige som kan spille til denne løpsdagen og følge løpene «live».

Kveldens høydepunkt er selvsagt Walter Nilsens Minneløp som er et internasjonalt gruppe 3 løp. Dette løpet er sammen med Stockholm Cup International, det mest verdifulle løpet over 2400 meter for de eldre hestene i Skandinavia. Minneløpet ble innstiftet av familien Nilsen i 2005 til minne om Walter Nilsen som sammen med sin kone Randi etablerte Stall NOR i 1987. Løpet fikk internasjonal gruppe 3 status i 2011 og er dermed et av tre gruppe 3 løp som avholdes i Norge. Ærespremien som Randi Nilsen har satt opp i løpet er en utrolig flott bronsestatue av hingsten Sagittarius, laget av kunstneren Elena Engelsen. Denne får eieren av løpets vinner til odel og eie. Sagittarius var eiet av Stall NOR og var en fantastisk løpshest som dessverre var mye plaget av skader. Uansett vant han fem løp inkludert Oslo Cup og Kappløpningsselskapets Stora Pris. Annenhest var han i Cumberland Lodge Stakes på Ascot i England, der han var knepent slått av Nayef, som i løpet av sin karriere hadde et internasjonalt formtall på hele 126. Samme plassering oppnådde han Stockholm Cup International for å nevne noe av det han gjorde. Etter karrieren ble Sagittarius sendt til Chile hvor han virker som avlshingst.

I tillegg til Walter Nilsens Minneløp byr vi på Øvrevoll Sprint Cup som spillemessig blir et flott oppgjør. Det er både danske og svenske hester til start i tillegg til de norske i dette løpet. Vår dyktige amatørtryttere skal ut å kjempe om NOARK's vandrepokal og flere av årets derbykandidater starter i et 3-årsløp over 1980 meter.

Tilslutt en stor takk til familien Nilsen som har gjort det mulig å avholde et så flott løp som Walter Nilsens Minneløp.

God fornøyelse

Adm. dir.

NESTE LØPSDAGER PÅ ØVREVOLL:

Onsdag 11. juli kl 12.00

Torsdag 19. juli kl 18.00

Torsdag 26. juli kl 18.00

(Skand M 3-år; Lanwades, Michelet)

Torsdag 2. august kl 18.00 (Polar Cup)

Torsdag 9. august kl 18.00 (Oaks, Eckbo)

Torsdag 16. august kl 18.00 (Fearnley)

Torsdag 23. august kl 18.00

Søndag 26. august kl 13.00 (Derbydagen)

Fredag 7. september kl 18.00

(Heatherwoold, Rikstoto Oppdrettsløp)

Torsdag 13. september kl 18.00

(Rikstoto Grand Prix)

Torsdag 20. september kl 18.00

Søndag 23. september kl 13.00

(Breedersdagen)

Torsdag 27. september kl 18.00

Torsdag 4. oktober kl 18.00 (St Leger)

Fredag 12. oktober kl 15.00

Onsdag 17. oktober kl 12.00

(NJ 3-årssprint, hekkfinale)

Fredag 19. oktober kl 15.00

Fredag 26. oktober kl 15.00

(Norsk Mesterskap)

Programtips

v/Øvrevoll Galopp A/S

V65-forslag 576 rekker:

1.avd: 4-3
2.avd: 6-7-5
3.avd: 5-13-3-1-9-6-8-12
4.avd: 5-1-6
5.avd: 7 Sir Lando
6.avd: 10-9-5-6

DD-forslag 4 rekker:

1.avd: 7 Sir Lando
2.avd: 10-9-5-6

Sterkt av Bomar



Bomar imponerte stort da han gikk til topps i Voterløpning på Jägersro lørdag. Seieren var verdt hele 276 500 svenske kroner. BO kommer fra Bo Tommy og MAR fra Marit Nygård, og nå er de plutselig i favorittbildet til Svensk Derby om seks uker.
- Dette er litt uvant for oss, men utrolig spennende, sa Bo Tommy rett etter løpet.
- Jeg er ikke i tvil om at han står 2400 meter, så dette blir veldig interessant foran Svensk Derby, sa Fredrik Johansson etter seieren.
Wido Neuroth, som hadde to

1.LØP – MAXMILLIAN LØP – 2830 GRESS

Første løp går over velvoksne 2830 meter. Aladar var suveren sist, og vi tror den danske Derbytoeren fra 2007 kan vinne dette. Surfer står også distanse, og det samme kan sies om Full Stretch og Head Above Clouds. Equito Hill var god søndag på Täby, men har så langt vært klart best på sandbanen. Imperial Skylight er i superform, men er muligens 2830 meter litt langt?

Tips: 10 Aladar – 3 Surfer – 1 Head Above Clouds
Outs: 8 Full Stretch

2.LØP – V65-1 – 3-ÅRSLØP – 1980 GRESS

Et flott og veldig spennende 3-årsløp. Jubilance vant Guineas og viste i Århus at han står distanse. Old Pal og Avon Pearl var gode som tredje og fjerde i Guineas, ikke så mye slått. Denne gang får Old Pal to kilo av de to andre. Tre hester er heldekk, men vi får bare råd til Jubilance og Old Pal på kupongen.

Tips: 4 Jubilance – 3 Old Pal – 2 Crazy
Outs: 6 Avon Pearl

3.LØP – V65-2 – NORSK RIKSTOTO CUP – JERNDIVISJON – 1170 GRESS

Kanskje litt dristig, men vi stoler på en trio som viser god form. Selv om Marimba bare ble nummer åtte i nest siste start, gikk hun et sterkt løp mot langt bedre hester. Nobel Penang og Zit Zaid presterer også brukbart i dette svake feltet, og vi stopper med disse på V65-forslaget.

Tips: 6 Marimba – 7 Nobel Penang – 3 Dutchess of Bogstad
Outs: 5 Zit Zaid

4.LØP – V65-3 – MEMORY MOTEL LØP AVD 1 – 1600 GRESS

Et nokså åpent løp. Artie Bucco får et knepent tips, var meget god i seiersløpet. High Desire og Mink's Aisha viser også form, er begge trolig med i striden. King's Dancer har vært strøket tre ganger på raden. Er imidlertid kapabel, en typisk outsider. Folkehesten Øvrevoll starter her mot eldre hester, vi håper han gleder alle eierne i kveld.

Tips: 5 Artie Bucco – 13 Mink's Aisha – 1 High Desire
Outs: 3 King's Dancer

5.LØP – V65-4 – HELÈNE OG OLAS BURSDAGS LØP – 2400 GRESS

Et litt rart løp, hvor mange kapable hester er langt unna sin besteform. Vamp liker underlag og distanse og har bra form. Om Welcometomyworld kan man si mye av det samme. Fair Flair har slått til på denne tiden før, for oss en spennende outsider. Half Pint Bill er på gang, men 2400 meter har som regel vært litt for langt.

Tips: 5 Vamp – 1 Welcometomyworld – 9 Half Pint Bill
Outs: 6 Fair Flair

6.LØP – V65-5 – DD-1 –WALTER NILSENS MINNELØP – (GR3) – 2400 GRESS

Et strålende løp med fire av de premierte fra Stockholm Stora Pris. Sir Lando vant lett på Täby og kan vinne igjen. Vår banker, selv om

vinnere på Øvrevoll torsdag, fulgte opp med en sterk dobbel også på Jägersro. I tillegg til seieren på Bomar ble det også triumf med Handsome Hawk.
- Begge mine vinnere trives på Jägersro. Bomar kommer tilbake 12. august, og da får vi se i Svensk Derby hvor god han er, sa Wido som jakter sin Derbyseier nummer 11 i Skåne.
- Når det gjelder Handsome Hawk, var det på tide at det ble seier igjen. Sist var jo i Svensk Derby for snart tre år siden, men han kan slå alle på en god dag. Lørdag vant Derbyvinneren fra 2009 foran Derbyvinneren fra 2010, Moe Green.

Funinthesand ble tredje i Voterløpning etter en fin avslutning, der han spurte forbi en så god hest som Sir Freddie.

Equito Hill vant

Fire norsketrente hester startet på Täby søndag. Best gikk det i løp to, der Equito Hill (Are Hyldmo/Shane Karlsson) vant til drøyt ni ganger innsatsen i totoen. Det var nær ved å bli dobbelt norsk, men Hakuna Matata (Jenny B Hansen/Jacob Johansen) måtte nøye seg med tredje.

Fredrik i Hamburg

Etter den fine lørdagen på Jägersro, der Fredrik Johansson red tre vinnere, satte han kurs mot Hamburg og Tysk Derby. Han red Mano Diao for trener Mario Hofer, men Fredrik endte i det slagne felt. Det ble imidlertid jubel for stallen, da Hofer trener vinneren Pastorius til over 32 ganger pengene. Eier av vinneren er Stall Atanando, og Terence Hellier red vinneren.

det er knallhardt i mot. Vi frykter mest Without Fear, som ikke tapte på Øvrevoll i fjor. Bank of Burden er en kanon, vi er litt usikre på om han er like god i år som i fjor. Svaret kan vi få på lørdag. Touch of Hawk er på gang, skal i hvert fall regnes i trippelkampen.

Tips: 7 Sir Lando – 9 Without Fear – 3 Touch of Hawk
Outs: 5 Bank of Burden

7.LØP – V65-6 – DD-2 – ØVREVOLL SPRINT CUP – 1170 GRESS

Et flott løp, hvor vi satser på at det holder med fire hester. Filligree vant to løp med hode og hals, før motstanden ble litt for krass sist. The Sydney Arms og The One and Only var knapt slått, kan få revansj nå. Vi tar også med Majestic Max, selv om han ofte mangler litt i finishen.

Tips: 10 Filligree – 9 The Sydney Arms – 6 Majestic Max
Outs: 5 The One and Only

8.LØP – MEMORY MOTEL LØP AVD 2 – 1600 GRESS

Mange hester som ser ut til å være langt unna form. Det er ikke Marked by Zorro, som vant lett sist. Har ikke fått vekttillegget og står til for en ny seier. Medallig og Aquila Flyer har levert ok innsatser, sistnevnte var ikke så verst i årsdebuten. Står Great Choisir 1600 meter, kan det gi en god plassering her.

Tips:
11 Marked by Zorro – 9 Medallig – 7 Great Choisir
Outs: 8 Aquila Flyer

9.LØP – PETITE FRISØRENE NOARK VANDREPOKAL – 2400 GRESS

Rambo's Cinderella var helt suveren sist. Har ikke fått tillegg og legger trolig på til to strake. Billsson var meget god etter pause, ekstra skummel om banen blir tung. Talwanda fikk sin første premie sist, kan det bli trippel nå?

Tips: 6 Rambo's Cinderella – 11 Billsson – 7 Nomine de Jour
Outs: 4 Talwanda

SPILL TIL UTLANDET:

Lørdag 7. juli – Klampenborg Galopp
Søndag 8. juli – Gøteborg Galopp
Tirsdag 10. juli – Tæby Galopp
Lørdag 14. juli – Tæby Galopp
Onsdag 18. juli – Tæby Galopp
Lørdag 21. juli – Jägersro Galopp
Onsdag 25. juli – Jägersro Galopp
Lørdag 28. juli – Tæby Galopp
Søndag 29. juli – Gøteborg Galopp



Maksimum utbetaling i kontanter på banen er kr 30.000,-, restgevinst overføres på konto.

Øvrevoll Galopp AS



Walter Nilsens Minneløp



Walter Nilsens Minneløp ble avholdt første gang i 2005 og er Skandinavias mest verdifulle stayerløp, med en samlet premiesum på hele 1 million kroner. Løpet er kommet i stand takket være Randi og Lars Nilsen. Allerede i 2007 fikk løpet "Listed" status, og fra 2011 avanserte løpet til Gruppe 3.

I år er det åttende gang løpet avholdes, og vi nevner her de tidligere vinnerne.

Alpino Chileno, Mick Jerome, Miss the Boat, Appel au Maitre (to ganger), Alpacco og Bank of Burden har vunnet, og det blir spennende å se hvem som tar seg av årets utgave.

Randi og Walter Nilsen etablerte Stall NOR i 1987 og den første hesten til start var Bajero, som vant sitt første og eneste løp den 16. juli 1987.

Stall NORs første klassiske seier kom i 1989 da Blue Record vant Dianaløpning på Täby. Senere samme år vant hun også Svenskt Oaks. To derbyseire ble det i 1997 da Parthe først vant Dansk Derby og deretter Norsk Derby etter å ha vært uplassert i den svenske utgaven. I 2006 vant Tertullus Norsk 2000 Guineas og var fjerdehest i Peugeot Norsk Derby. I 2008 var han sterk annen bak Appel au Maitre i Marit Sveaas' Minneløp, mens han i fjor seiret i gruppe 3-løpet Stockholm Stora Pris.

2000 Guineas vant også Pearl Panther i 1991. I tillegg vant han 3-åringernas Elitløpning samme år og Kappløpningselskapets Stora Pris i 1992. Også på hindersiden har Stall NOR hatt stor suksess. Vi nevner kort Black Hero, Sharpling, Aksum, Mill Etoile og Ranor som alle satte farge på skandinavisk hindersport.

Den hesten mange kanskje husker best når man snakker om Stall NOR er Sagittarius som nå er avlshingst i Chile. Han hadde mange skadeproblemer, men Walter Nilsen hadde hele tiden stor tro på han og det med rette. Sitt første løp vant han i Tyskland i juni 2001. Deretter ble det seier, først på Øvrevoll før han vant Kapp Stora Pris på Täby. Senere ble det seier i Oslo Cup, andreplasser både i Scandinavian Open Championship (Gr 3), i Stockholm Cup International (Gr 3) og i Valley Chapel Memorial. Han gikk også strålende løp i England. Først var han andrehest i Cumberland Lodge Stakes (Gr 3) på Ascot etter Nayef og året etter andrehest i Ormonde Stakes (Gr 3) på Chester.

Noen av avkommene etter Sagittarius har allerede vunnet løp i Chile.

Vi avslutter med en stor takk til familien Nilsen og gleder oss til et flott løp.



Årets løp på Øvrevoll



Sir Lando foran Without Fear og Bank Of Burden i Stockholm 5. juni.

Chapel Memorial og Stockholm Cup. I år ble han annen i årsdebuten på Jägersro etter å ha blitt «torpedert», var deretter tredje i Stockholm Stora Pris. Trenes av Niels Petersen.

Touch of Hawk

Stallkamerat til Sir Lando hos Wido Neuroth. Vant både Derby, St Leger og Stockholm Cup som treåring, slo Entangle knepent i Marit Sveaas Minneløp året etter. Ble nedridt i Stockholm Stora Pris for et drøyt år siden. Det har tatt tid å komme tilbake, men det var takter over løpet sist på Täby. Løpets fjerde vinnerkandidat.

Av disse har Bank of Burden og Touch of Hawk sjansen til å bli historisk lørdag. Det har vært avholdt 23 gruppeløp til nå på Øvrevoll. Ingen hest har vunnet mer enn en gang, men de to nevnte kan bli først til to gruppeseire på hjemmebane.

Lørdag ettermiddag er det Øvrevoll som gjelder. Walter Nilsens Minneløp er blitt et kanonløp, etter vår mening det beste stayerløpet på banen på mange år. Vi har pekt ut en kvartett, som vi tror kommer til å dominere løpet. Disse fire har vært med på å dominere skandinavisk galopp, og på distansen 2400 meter tror vi rett og slett at det er de fire beste fra det høye nord. La oss ta en liten titt på de hestene vi tror gjør opp om seieren.

Sir Lando

En topphest fra Wido Neuroths stall. Har møtt de beste stort sett hver gang og ble fjerde i Tysk Derby (tredje i mål, men ble flyttet ned). Gikk gode løp som fireåring, blant annet målfotoslutt av Entangle i

Marit Sveaas Minneløp. I Tyskland var han toer i gruppe 2-løp, før alt endelig klaffet i Stockholm Stora Pris for en måned siden.

Without Fear

Den dominerende treåringen i Skandinavia i fjor. Vant Svensk og Norsk Derby, samt Triple Crown (2000 Guineas, Derby og St Leger) på Øvrevoll som første hest på 24 år. Arnfinn Lund har med rette hatt høye tanker om Without Fear. Etter lett seier i årsdebuten 17. mai ble det annenplass i Stockholm Stora Pris.

Bank of Burden

Høydepunktet som treåring var seieren i St Leger. Fikk sitt gjennombrudd i fjor med seier i Walter Nilsens Minneløp, Valley

Løpene lørdag avholdes i kompaniskap med Klampenborg. Ni løp på Øvrevoll og syv løp på Klampenborg bør være en godbit for en galoppentusiast, og det hele er over på drøyt tre timer. Med skandinavisk spill tror vi på en god omsetning og dermed gode potter i de forskjellige spilleformer. Folkehesten Holiday Reading er også på plass, noe som betyr mange spente hesteeiere. Til slutt gratulerer vi Helène Lindsjø og Ola Jakobsen, som markerer felles bursdag på banen lørdag. Begge fyller år onsdag, med Ola som det rundeste tallet (40). De er velkjente i Øvrevoll-miljøet, men lørdag tar Ola fri fra jobben som løpsreferent. Er det fest, så er det fest.

Gjør som ØVREVOLL!

RING: 22 37 52 98 – 22 38 12 23

– En sikker BANKER for alle anledninger



Bellis

BLOMSTERHANDEL

Støtter hestesporten

Trondheimsveien 110, Oslo 5
www.bellisblomster.no





3-ÅRSLØP
36750 - 18375 - 8820 - 5880 - 3675
Banerek: 2.03,0 - Firello , v 7, 62 kg, 07-06-07
 For 3-årige hester.
 Vekt: 55 kg.
 Minnepremie til eier.
 Tillegg: 2 kg for hver seier inntil 6 kg.
 Innm avg: 250 kr.

1980 gr
18.00



1	2	3	Tid:	Rangering
Vinner:	Plass:	Duo:	Trippel:	

	1	NOTNOWHONEY (GB)	B 57	Espen Ski	Livs: 5	1-1-0	48.000
	3, br h Notnowcato-Spirito Libro e Lear Fan (Grove Farm Stud)			RØD/sv/hv. emblem;røde;sort. Atle og Hege Walgren	2012: 3	0-1-0	13.000
					2011: 2	1-0-0	35.000
				Formtall: 70			
	Øv	22/09-1	35.000 ma 1370 gr nt	1.26,4 Notnowhoney 59	Kid Creole 59	- 1- 1 26,4	59 P. Gråberg 32
	Tæ	09/10-10	348.000 av 1600 gr nt	1.42,1 Buzz Lightyea 59	Bomar 59	- 11-12,5 44,6	59 P. Gråberg 137
	Øv	09/05-1	26.000 av 1600 dt nt	1.46,1 Fool Too Cool 54,5	Notnowhoney 54	70 2- hls 46,1	54 P. Gråberg * 17
	Øv	24/05-5	22.000 av 2160 gr gd	2.19,4 Welcometomywo 62	Jumeirah 60	72 9- 20 23,4	57 P. Gråberg * 17
	Øv	14/06-7	175.000 av 1600 gr gd	1.39,7 Jubilance 59	East Meets We 59	72 11- m 45,6	59 R. Olechea 732

	2	CRAZY	55	Sara Slot	Livs: 7	0-1-2	45.400
	3, br v Academy Award-Zantana e Ballet Prince (Stall GM)			LYSGRØNN/gule stjerner. Stall GM	2012: 5	0-1-1	37.000
					2011: 2	0-0-1	8.400
				Formtall: 72			
	Øv	03/05-7	22.000 av 1750 dt gd	1.57,7 Proud Cash FI 65,5	Joue 56,5	- 6- 8,5 59,4	54,5 T. Smith 184
	Øv	24/05-7	22.000 h 1980 gr gd	2.08,3 Intricate Tal 65	Fendi 57	65 10-15,5 11,4	63,5 T. Jørgensen 185
	Øv	31/05-6	100.000 av 1980 gr gd	2.08,7 Cincinnatus 59	Cassano 59	65 3- 2,5 09,2	59 S. Slot 653
	Øv	14/06-3	26.000 h 2400 gr gd	2.39,2 Full Stretch 57	Artistic Ligh 59	72 11- 17 42,6	55 C. Lopez 181
	Øv	28/06-4	26.000 h 1800 gr gd	1.53,3 Vainqueur 62	Crazy 61	71 2- 1,5 53,6	61 S. Slot 172

	3	OLD PAL (FR)	59	Per-Anders Gråberg	Livs: 10	2-1-2	405.180
	3, br h Soldier Hollow-Syllable e Halling (Rupert Pleresch)			RØD, sort/hvitt sjakruter;røde;rød. Stall WiWal KB	2012: 5	1-0-1	78.750
					2011: 5	1-1-1	326.430
				Formtall: 86			
	Du	03/02-2	359.400 av 1400 dt gd	1.25,6 Factory Time 55	Kenny Powers 55	- 12- 6,5 26,9	55 W. Buick
	Du	23/02-3	539.100 av 1600 gr gd	1.40,2 Burano 54,5	Entifaadha 54,5	- 10- 20 44,2	54,5 W. Buick 330
	Du	10/03-2	898.500 av 1900 aw st	1.59,7 Mickdaam 54,5	Surfer 54,5	- 12- m 07,9	54,5 T. Durcan 660
	Øv	17/05-4	36.750 av 1730 gr mk	1.52,5 Old Pal 58	Funinthesand 58	86 1- 4,5 52,5	58 P. Gråberg * 15
	Øv	14/06-7	175.000 av 1600 gr gd	1.39,7 Jubilance 59	East Meets We 59	86 3- 1 39,9	59 P. Gråberg * 15

	4	JUBILANCE (IRE)	61	Jacob Johansen	Livs: 9	4-2-1	421.495
	3, br h Oratorio-Literacy e Diesis (Old Carhue og Graeng Bloodstock)			BURGUNDER/GUL diablo;burg;bur/gul. Lone Kaj-Nielsen	2012: 3	2-1-0	365.542
					2011: 6	2-1-1	55.953
				Formtall: 88			
	Gb	17/09-3	980.292 av 1499 gr gd	1.22,9 Tell Dad 54	Alkazim 54	- 8- 7 24,3	53 J. Fahy 70
	Gb	19/10-3	67.678 av 1600 gr gd	1.36,2 Lord Ofthe Sh 58,5	Leqaa 58,5	- 3- 8 37,8	B57,5 W. Buick 43
	Jæ	15/05-6	43.500 av 1600 dt gd	1.40,9 Birkebeinern 56	Jubilance 57	- 2- 2 41,3	57 R. Schistl 52
	Dk	02/06-7	168.792 av 2200 gr gd	2.13,0 Jubilance 59	East Meets We 59	- 1- 4 13,0	59 R. Schistl 46
	Øv	14/06-7	175.000 av 1600 gr gd	1.39,7 Jubilance 59	East Meets We 59	87 1-hod 39,7	59 M. Martinez 87

	5	ROCKINGER (GB)	55	Carlos Lopez	Livs: 3	0-0-1	5.280
	3, f v Byron-Last Romance e Last Tycoon (Itchen Valley Stud)			HVIT gul-rød IKC;gul;røde ruter;ruter. IKC Racing	2012: 3	0-0-1	5.280
					2011: 0	0-0-0	0
				Formtall: 66			
	Øv	09/05-5	22.000 ma 1600 dt nt	1.46,3 Our Romeo 59	Abshir Zain 57	- 7-13,5 49,0	59 J. Ovalle 313
	Øv	07/06-1	22.000 ma 1980 gr gd	2.09,1 Red Oak 56	T Bag 55	- 4- 2 09,5	55 C. Lopez 173
					Opplyttet til 3. pga sjenering		
	Øv	28/06-2	22.000 ma 2160 gr gd	2.20,2 Kid Creole 56	Camomilla 54,5	- 6- 11 22,4	56 M. Rodriguez 71

	6	AVON PEARL (GB)	B 61	Rafael Schistl	Livs: 11	3-3-0	187.651
	3, f h Avonbridge-Warden Rose e Compton Place (Park Farm Racing)			GRÅ/grønn cartouche/embl;blå;rød. Jostein Jørgensen	2012: 4	0-2-0	64.750
					2011: 7	3-1-0	122.901
				Formtall: 85			
	Øv	01/12-2	35.000 av 1600 dt gd	1.45,4 Avon Pearl 59	Birkebeinern 57	80 1- 5 45,4	59 J. Johansen 34
	Øv	19/04-1	36.750 av 1600 dt gd	1.47,0 Birkebeinern 54	Avon Pearl 57	80 2- 10 49,0	57 R. Schistl 28
	Øv	17/05-7	100.000 h 1600 gr mk	1.41,3 Minnie McGinn 55	Dramatic Act 60	80 6- 5 42,3	54,5 M. Martinez 177
	Øv	31/05-2	36.750 av 1600 gr gd	1.41,2 Bomar 60	Avon Pearl 58	80 2-hod 41,2	58 R. Schistl 88
	Øv	14/06-7	175.000 av 1600 gr gd	1.39,7 Jubilance 59	East Meets We 59	82 4- 1,5 40,0	B59 R. Schistl 254



Til oppdrettere: Dersom ditt oppdrett vinner, møt opp i vinnerpaddock og få minnepremie du også! (kun ved personlig oppmøte)
 ovrevoll.no/avUNFF



Sherryhaugen Kafé

Nye drivere

KAFEEN HAR ÅPENT

- Mandag–fredag fra kl 11.00–20.00
- Lørdager fra kl 11.00–17.00
- Søndager fra kl 12.00

God hjemmelaget mat – hele dagen
 Dagens middag fra kl 15.00 kr. 130,-
 God kaffe – kaker – boller

Se vår hjemmeside: www.sherryhaugenkafe.no

VELKOMMEN!



Paddock Restaurant

Telefon 48 34 73 28
www.absoluttcatering.net

À la carte meny

SAMARBEIDSHOTELL 2012

Øvrevoll Galopp AS har inngått et samarbeid med Scandic Sjølyst for 2012, og kan tilby alle tilreisende i forbindelse med løp følgende rabatterte priser:

Torsdag til søndag: fra kr. 995,- pr. natt pr. rom, inkludert frokost.

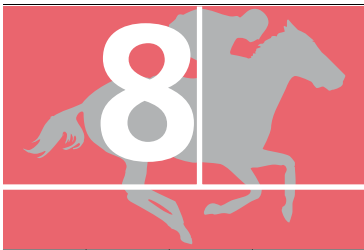
For bestilling:

Ring (+47) 23 15 50 00 og referer til kode D000028861

Når Scandic Fornebu åpner i september vil dette bli det nye samarbeidshotellet.

www.scandichotels.no/sjolyst

Scandic



MEMORY MOTEL LØP AVD 2
26000 - 13000 - 6240 - 4160 - 2600
Banerek:1.35,6 - Entangle (GB), he 5, 58,5 kg, 11-06-16
For 3-årige og eldre hester.

1600 gr
20.30



Table with 5 columns: 1, 2, 3, Tid, Rangering. Sub-tables for Vinner, Plass, Duo, Trippel.

1 FIRST CHOICE (IRE) B 58 Anders Bager, I (59/56)
6, br he Choisir-Arden Lady e Alhaarth (Manister House Stud)
HVIT,sort V;hvite;sort. Lone Bager
Prime Mood 58,5 - 1- huv 59,8 56 F. Lynch

2 VIEJO PERRO (IRE) B 65 Per-Anders Gråberg
6, br v Soviet Star-Lasting Chance e American Chance (P D Savill)
BLÅ,rød belte;røde;rød/hvit. Hollviken Hæst & Foder AB
Charlotte Sjøgren, Sverige (a)

3 BITTERSWEET (SWE) 53 Shane Karlsson
5, mbr he Academy Award-Sweet Chili e Diaghlyphard (HorseNature KB)
BLÅ/hvite ringer;blå;blå/hvit. Stall Hope
Pål Jørgen Nordbye, Sørkedalen

4 FAVORITTEN B 57 Jacob Johansen
4, f v Royal Experiment-Folita e Lomitas (Fam. E. Nagell-Erichsen)
LYSBLÅ/HVIT harekin;hvite;lysblå. Stall Soltun
Hallvard Soma, Øvrevoll

5 VOTE FOR ME (GER) 51 Helena Rosén, I (55)
4, br v Xaar-Vinjett e Mango Express (Stall Rancho Ab og C Strømberg)
RØD, hvitt kors; hvite; rød/hvit. Annie de Mora
Annie De Mora, Skoger (a)

6 GIANT DRAGON (GER) B 54,5 Anna Pilroth (54)
6, br v Royal Dragon-Ghashia e Prince Ippi (Gestüt Brümmerhof)
HVIT,blå stjerner;blå stjerner;brun stj Gunn E. Johansen
Gunn Elisabeth Johansen, Skreia (a)

7 GREAT CHOISIR (IRE) 53 Rodrigo Olechea (51)
7, f v Choisir-Suzette e Zilzal (James Kavanagh)
HVIT/emblem,røde seler;blå;blå Knut O. Arnesen
Knut O. Arnesen, Enebank

8 AQUILA FLYER B 55 Marie Fretheim
7, f v Most Welcome-Romola e Wolfhound (Fredensborg Stutteri)
SORT, gult X;sorte;gul. Stall Smitt og Smule
Jacob H Fretheim, Skoger

9 MEDALLIC (SWE) 64 Espen Ski
6, br v Funambule-Melanie e Music Streak (Annika Stafelt)
TURKIS/sorte striper;turkis. Stall Tres Mosqueteros
Annike Bye Nunez, Øvrevoll

10 TIGER FOR TWO (GB) B 62 Jan-Erik Neuroth
5, br v Tiger Hill-Tawoos e Rainbow Quest (Mount Coote Partnership)
HVIT,rød/blå/gul ruter;hvite;delte. Stall Moreno, B.Stahl, B.T. Nygård
Wido Neuroth, Øvrevoll

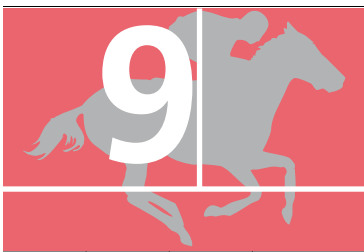
11 MARKED BY ZORRO (IRE) B 55 Madeleine Haugland, I (58)
4, br h Alhaarth-Uva Fragola e Nashwan (F. Drion & Partners)
GUL,rød belte;røde ermbind;gul. Hernan Nunez og Stall Trotting
Annike Bye Nunez, Øvrevoll

12 VESTANO (GB) 60 Carlos Lopez
5, br v Doyen-Last Romance e Last Tycoon (Itchen Valley Stud)
BLÅ/orange ruter;orange. Stall Tramp
Cathrine Erichsen, Øvrevoll

13 SIRJOSHUA REYNOLDS (GB) B 61 Nathalie Mortensen, I (63)
7, mbr v Kyllachy-Alzianah e Alzao (Hedsor Stud)
SORT, gul stjerner;stjerne. Nathalie Mortensen
Henrik Engblom, Sverige

Løpene på Øvrevoll kan du også se gratis på nett en uke: rikstoto.no/rikstotodirekte/rdsisteuke. RIKSTOTO DIREKTE logo.

Neste løpsdag: Onsdag 11. juli kl. 12.00. Image of a horse race.



PETITE FRISØRENE NOARK VANDREPOKAL

22000 - 11000 - 5280 - 3520 - 2200

Banerek: 2.28,8 - La Isleta (GB), he 3, 56 kg, 88-08-21

Amatørryttere. For 3-årige og eldre hester.
 Vekt: Aktuelt formtall pr 120628 3-årige pluss 12 kg, eldre 18 kg.
 Minimumsvekt: 60 kg.
 Minnepremie til eier. Vandrepokal og minnepremie til rytter og dekken til seirende hest. Amatørryttere med fullt medlemskap av Norsk Amatørrytterklubb (NoARK) pr 1. juli 2012, se www.noark.info.
 Innm avg: 250 kr.

2400 gr
20.50



1	2	3	Tid:	Rangering
Vinner:	Plass:	Duo:	Trippel:	

1 KIRLIA (SWE) B 63 Jennie Østerberg, ar
 5, br he Nicolotte-Kininivie e Songline (Annika og Bjørn Malmberg)
SVART;sort/hvite sommer;hvitt. Fam Malmberg
 Annika Malmberg, Sverige (a)
 Livs: 18 1-1-1 20.881
 2012: 6 0-1-1 7.800
 2011: 7 1-0-0 13.081
 Formtall: 45
 Tæ 22/01-3 17.400 h 1600 dt nt 1.47,4 Ailsa Carmel 69 Beauchamp Uni 58 - 10- 14 50,2 B56 M. Hallenheim 205
 Kl 28/04-1 10.400 h 2200 gr mk 2.31,4 Sand Rose 65 Kirlia 53 - 2- 9 33,2 B53 M. Friberg 109
 Jæ 06/05-7 17.400 h 1730 dt gd 1.54,9 Unique Case 56 Runsonrun 72 - 8- 9 56,7 B56 M. Halford 206
 Kl 26/05-2 10.400 h 2200 gr lt 2.17,3 Irish Lad 57 De Luca 58 - 3- 2 17,7 B53 M. Friberg * 34
 Øv 21/06-4 22.000 h 1980 gr mk 2.11,0 Clausen Mistr 59 Sunceleb 71 45 6- 9,5 12,9 B62 L. O'Neill * 42

2 FACALANI B 70 Silja Støren, ar
 4, br v Lorofino-Marietta Nordic e Nordico (Bolstad Stuteri)
HVIT/emblem;hvite/rød,grønne ringer. Fam. Vettera
 Isidro Vergara, Østerås
 Livs: 23 0-0-3 43.280
 2012: 3 0-0-0 3.680
 2011: 12 0-0-1 13.640
 Formtall: 52
 Øv 23/11-2 22.000 h 1600 dt gd 1.46,4 Majestic Song 55 Imperial Skyl 57,5 57 5- 15 49,4 52 D. Danekilde 96
 Øv 01/12-3 21.000 av 1600 dt gd 1.46,0 Cool Water Oa 60 Milly 60 56 6- 7,5 47,6 58,5 C. Lopez 307
 Øv 19/04-7 23.000 h 1600 dt gd 1.45,0 Fighting Spir 60 Like A Charm 60 56 10- m 50,3 55 D. Delgado 174
 Øv 09/05-4 23.000 h 2400 dt nt 2.42,2 Quick Diamond 61 Flying Falk 66 55 4- 5,5 43,3 B58 F. Salvador 410
 Øv 07/06-6 22.000 h 1730 gr gd 1.51,0 Naja 59 Rambo's Cinde 58 54 9-14,5 53,9 B61 F. Salvador 186

3 OMINSKY (SWE) 70 Thea K Hofossæter, ar (74)
 12, br v Domymsky-Omega e Lyphaizia (Britt-Marie Svendsen)
GRØNN;grønne-hvite tverrbånd;grønn. Britt-Marie Svendsen
 Britt-Marie Svendsen, Sverige (a)
 Livs: 71 7-9-10 361.973
 2012: 4 0-0-1 5.520
 2011: 11 2-2-1 67.251
 Formtall: 56
 Tæ 11/12-3 17.400 av 2400 dt nt 2.41,1 Hakuna Matata 63 Chicago 65 59 7-12,5 43,6 59 M. Friberg 94
 Jæ 25/04-4 17.400 h 2400 dt mk 2.44,0 Hispaniella 64 Quick Diamond 60 58 7- m 26,7 59 M. Friberg 168
 Gg 03/06-2 17.400 h 2400 gr lt 2.33,4 Bridge The Ga 52 Mahogny Man 53 58 9- 6,5 34,7 58 M. Friberg 158
 Tæ 10/06-2 21.750 h 2400 dt gd 2.38,8 Periqueen 59 Luna Vale 52 57 6- 5,5 39,9 57 O. Wilson 116
 Øv 28/06-8 23.000 h 2160 gr gd 2.21,2 Rambo's Cinde 57 Surfer 73 56 3- 8,5 22,9 62 T. Hofossæter 253

4 TALWANDA B 60 Cathrine H Fortune, ar (58)
 4, f he Talwandi-Futuna e Tagula (Inger Skrede)
CERISE/emblem;hvite;hvitt/cerise. Inger Skrede
 Knut O. Arnesen, Enebakk
 Livs: 10 0-0-0 2.200
 2012: 4 0-0-0 2.200
 2011: 6 0-0-0 0
 Formtall: 40
 Tæ 18/12-5 30.450 ma 1600 dt bl 1.42,5 Fanlight 57 In Good Voice 58,5 42 12- m 47,9 54 M. Friberg 735
 Tæ 01/01-3 26.100 h 2400 dt nt 2.40,1 Muguru 63 Berserk 56 42 14- m 50,9 53 M. Friberg 309
 Øv 04/05-1 22.000 h 1600 dt gd 1.49,4 Star Ballet 65 Lagoa Do Pau 57 42 7- 6 50,6 50 H. Rosén 1
 Øv 07/06-5 22.000 h 1730 gr gd 1.50,5 Emma 61 Zafir Zaid 59 42 9- 20 54,5 48 H. Rosén 328
 Øv 21/06-4 22.000 h 1980 gr mk 2.11,0 Clausen Mistr 59 Sunceleb 71 40 5- 4,5 11,9 B58 C. Fortune 156

5 TWITTER (SWE) 57 Camilla Graver, ar (57/53)
 3, br he Funambule-Tua e Strong Statement (Brantshamar Stuteri AB)
LILLA,sorte vinkler;sort;lilla. Ove Linderholm og Annette Stjernstrand
 Henrik Engblom, Sverige
 Livs: 9 0-0-0 0
 2012: 4 0-0-0 0
 2011: 5 0-0-0 0
 Formtall: 43
 Jæ 23/10-8 39.150 ma 1200 dt gd 1.15,5 Kodiak King 59 Grace from Gr 57,5 - 9-17,5 19,0 55,5 N. Mortensen 340
 Øv 12/04-6 22.000 h 1600 dt gd 1.48,4 Soul Of Gold 59 Hidden Secret 57 48 6- 12 50,8 51 N. Mortensen 234
 Øv 04/05-1 22.000 h 1600 dt gd 1.49,4 Star Ballet 65 Lagoa Do Pau 57 48 6- 6 50,6 52 N. Mortensen 1
 Øv 07/06-5 22.000 h 1730 gr gd 1.50,5 Emma 61 Zafir Zaid 59 47 10- m 56,1 50 N. Mortensen 114
 Øv 28/06-8 23.000 h 2160 gr gd 2.21,2 Rambo's Cinde 57 Surfer 73 45 13- m 26,8 58 F. Olsson 201

6 RAMBO'S CINDERELLA (SWE) 67 Erika Edvardsson, ar (69)
 5, br he Arkadian Hero-Rambo's Sister e Rambo Dancer (Ekerodstrasen AB)
MGRØNN,hvitt belte;armbind;mgro-hv. Stig Pilroth og Bodil Blomqvist
 Bodil Blomqvist, Sverige
 Livs: 39 4-8-2 207.990
 2012: 6 2-3-1 83.280
 2011: 17 1-3-1 71.860
 Formtall: 55
 Øv 03/05-2 22.000 h 2400 dt gd 2.43,1 Flying Falk 71,5 Rambo's Cinde 56 50 2- 1,5 43,4 56 A. Pilroth 93
 Øv 09/05-6 22.000 h 1750 dt nt 1.58,2 Soul Cat 65 Rambo's Cinde 66 50 2- 2,5 58,7 66 S. Pacheco * 32
 Øv 24/05-7 22.000 h 1980 gr gd 2.08,3 Intricate Tal 65 Fendi 57 51 3- 3 08,9 56 A. Pilroth 72
 Øv 07/06-6 22.000 h 1730 gr gd 1.51,0 Naja 59 Rambo's Cinde 58 51 2- 5 52,0 58 A. Pilroth 57
 Øv 28/06-8 23.000 h 2160 gr gd 2.21,2 Rambo's Cinde 57 Surfer 73 51 1- 5,5 21,2 57 E. Edvardsson 90

7 NOMINE DE JOUR (DEN) 63 Aase Marie Brown, ar (65)
 4, br v Final Appearance-Etoile De Jour e Saint Cyrien (Kresten Skovmand)
HVIT,sort V;hvite;sort. Lone Bager
 Lone Bager, Danmark
 Livs: 13 0-1-0 20.975
 2012: 1 0-0-0 0
 2011: 9 0-1-0 14.175
 Formtall: 47
 Kl 22/10-6 10.500 h 1600 gr mk 1.41,5 Val Fleur 53 Shrek 65,5 48 5-10,5 43,6 53,5 C. Weilby 667
 Øv 03/11-2 21.000 av 2400 dt gd 2.40,5 Intricate Tal 60,5 Lord Rossmo 59 47 Stroket (bortvist fra start)
 Øv 10/11-2 21.000 av 2400 dt gd 2.43,6 River Landing 62 Nomine De Jou 54,547 2- 1 43,9 54,5 L. Santos 210
 Øv 01/12-7 35.000 h 2400 dt gd 2.42,9 Miss Montana 62 Naja 61 48 11- m 48,8 56 M. Santos 52
 Øv 21/06-4 22.000 h 1980 gr mk 2.11,0 Clausen Mistr 59 Sunceleb 71 48 8- 15 14,0 65 H. Moore 164

8 INDIAN DRIVE 58 Tamara Butenko, ar (59/57)
 7, mbr v Indian Danehill-Snap Drive e Hernando (Stall Magnus)
HVIT/logo;hvite/blå diablo;hvitt/blå. Siri Kollifaith Auen
 Siri Kollifaith Auen, Porsgrunn (a)
 Livs: 40 1-1-5 76.920
 2012: 5 0-1-1 22.000
 2011: 9 0-0-1 8.640
 Formtall: 41
 Øv 12/04-6 22.000 h 1600 dt gd 1.48,4 Soul Of Gold 59 Hidden Secret 57 40 4- 7,5 49,9 52 M. Vaadan 528
 Øv 19/04-6 22.000 h 2400 dt gd 2.43,3 Rambo's Cinde 57 Indian Drive 52 40 2- 0,5 43,4 52 M. Vaadan 1
 Øv 04/05-1 22.000 h 1600 dt gd 1.49,4 Star Ballet 65 Lagoa Do Pau 57 42 3- 3 50,0 54 M. Vaadan 1
 Øv 09/05-6 22.000 h 1750 dt nt 1.58,2 Soul Cat 65 Rambo's Cinde 66 42 5- 9 00,0 60 T. Butenko 111
 Øv 21/06-4 22.000 h 1980 gr mk 2.11,0 Clausen Mistr 59 Sunceleb 71 42 7- 14 13,8 59 B. Weber 84

9 COOL HILL (SWE) 69 Dina Heggum, ar (73)
 4, mbr h Flyinfect-Candy Longleg e Island Reef (Katarina Jacobson)
GUL,røde prikker;gule;rød. Katarina Jacobson
 Are Hylidmo, Øvrevello
 Livs: 4 0-0-0 0
 2012: 3 0-0-0 0
 2011: 1 0-0-0 0
 Formtall: 55
 Øv 01/12-3 21.000 av 1600 dt gd 1.46,0 Cool Water Oa 60 Milly 60 - 9- m 51,5 56,5 D. Da Silva 212
 Øv 03/05-7 22.000 av 1750 dt gd 1.57,7 Proud Cash FI 56,5 Jouye 56,5 - 9- m 08,9 61 R. De Oliveira 184
 Øv 24/05-5 22.000 av 2160 gr gd 2.19,4 Welcometomywo 62 Jumeirah 60 - 12- m 25,0 61 R. De Oliveira 608
 Øv 07/06-6 22.000 h 1730 gr gd 1.51,0 Naja 59 Rambo's Cinde 58 57 10- 17 54,4 64 R. De Oliveira 145

10 IFANNIK SACC (SWE) 57 Lillian Berg, ar (61)
 7, br h Double Net-Ifrigiya e Iron Duke (Stuteri Sacracring AB)
ROSA,blå stjerner;rosa;blå stjerner. Stuteri Sacracring AB
 Tommy K Nilsson, Sverige (a)
 Livs: 28 3-3-5 142.900
 2012: 0 0-0-0 0
 2011: 8 0-0-3 20.400
 Formtall: 43
 Øv 05/05-7 21.000 h 2400 dt gd 2.45,8 Send an Invit 60 Desert Fuse 58 46 4- 6 47,0 53 M. Hanssen 127
 Øv 02/06-1 21.000 h 2400 dt gd 2.48,6 Onkel Blaa 70 Desert Fuse 64 46 3- 3 49,2 59 V. Aske 63
 Øv 23/06-1 21.000 h 2160 gr mk 2.24,6 De Luca 65 Naja 69 46 10- 10 26,6 61 V. Allers 74
 Øv 07/07-3 52.500 h 2400 gr gd 2.37,6 The Bishop's 52 De Luca 65 45 11- 15 40,6 55 C. Lopez 238
 Øv 14/07-4 21.000 h 1800 gr gd 1.52,3 Fendi 62 Rambo's Cinde 63 44 13-14,5 55,2 59 V. Aske 267

11 BILLSSON (SWE) 65 Veronika Aske, ar
 9, br v Tiger Bill-Sky Girl e Stablotse (Olle Stenstrøm)
SVART,hvitt,rodt belte;svarte;rød. Olle Stenstrøm
 Olle Stenstrøm, Sverige (a)
 Livs: 80 6-8-16 336.028
 2012: 3 0-0-0 3.520
 2011: 7 1-1-1 43.760
 Formtall: 47
 Øv 03/11-7 35.000 h 2400 dt gd 2.37,5 Equito Hill 57,5 Wood Top 58 50 8-18,5 41,3 52 D. Danekilde 272
 Tæ 11/12-3 17.400 av 2400 dt nt 2.41,1 Hakuna Matata 63 Chicago 65 50 9- 13 43,7 53 M. Sandh 170
 Tæ 01/01-3 26.100 h 2400 dt nt 2.40,1 Muguru 63 Berserk 56 49 9-11,5 42,4 52 R. Colldin 205
 Tæ 15/01-4 17.400 h 2000 dt gd 2.14,2 Son Of Sky 65 Quick Diamond 58 48 10- 8 15,8 52 M. Sandh 223
 Øv 21/06-4 22.000 h 1980 gr mk 2.11,0 Clausen Mistr 59 Sunceleb 71 47 4- 4 11,8 64 M. Slamanig 57

NoARK KÅRER BEST PRESENTERTE EKVIPASJE

Petite FRISØRENE

Petite Frisørene – avd Sandvika – Helgerudgården – 67 56 48 20
 Petite Frisørene – avd Østerås – Otto Ruges vei 80 – 67 14 70 81
 Petite Frisørene – avd Jar – Storengveien 8 – 67 54 30 40

SASSOON PROFESSIONAL

www.petite.no

Spilleformer på Øvrevoll i dag

Til alle spilleformer finnes det spesielle bonger som kan fylles ut. Men til de enkleste spillene, vinner og plass, går det helt greit å fortelle i luken hva du har tenkt til å spille.

Vinner

Vinnerspillet er enkelt. Når du spiller vinner får du utbetaling hvis du har spilt på den som vinner løpet. Satser du 10 kroner på at hest nummer 2 skal vinne, kan du gange vinneroddsen med 10 hvis din hest er først i mål. Blir vinneroddsen 3.54 er din tier økt til 35 kroner. Odds beregnes ut fra hvor mye som er spilt på den som vinner, i forhold til det totale vinnerspillet i løpet. Det er også mulig å spille vinner på flere hester i samme løp. Minste innsats er 5 kroner.

Plass

Spiller du plass, får du utbetaling hvis din hest er blant de tre første i mål. Dog er det kun utbetaling på de to fremste om det starter seks hester eller færre. Som man vil forstå er vinnerjansen stor, men det er sjelden det blir de helt store utbetalingene i plass-spillet. Mange synes imidlertid det er moro å vinne ofte, og da er plass-spill det rette spillet. Minste innsats er 5 kroner.

Duo

Duo er en spilleform som mange ferske i gamet liker å prøve seg på. Greit å forstå og med mulighet for gode odds. Det går ut på å finne de to første hestene i mål i rett rekkefølge. Mener du at nummer 5 vinner foran nummer 7 og vil satse 10 kroner på det får du oddsen ganger 10 dersom den går inn. Det er mulig å gardere ved å spille flere kombinasjoner. Minste innsats er 10 kroner.

Trippel

Det sier seg selv at det ikke er så lett å tippe de tre første hestene i mål i rett rekkefølge. Men svært mange fristes av at oddsen i trippelspillet er meget god i de aller fleste løp. Har du tre hester du tror er de tre første i mål kan du spille disse "rundt". Det betyr at du vinner hvis dine tre er de første i mål uansett rekkefølge. Har du en sikker vinner, kan du sette den på første plass og ta flere hester som nummer to og tre. Minste innsats er 2 kroner.

Dagens Dobbel

Løp 9 og 10 inngår i Dagens Dobbelspill og er markert i programmet. Det gjelder å finne vinneren i begge løpene, og du kan gardere med flere hester i hvert løp. Du kan spille for eksempel to hester i det første løpet og fire i det andre. Ved å multiplisere antall hester i hvert løp, får du det totale antall kombinasjoner (i dette tilfelle 8). Ønsker du å spille 10 kroner på hver kombinasjon, vil bongen koste 80 kroner. Minste innsats er 5 kroner.

V65

I kveld er det mulig å spille V65 (2.-7. løp) med innlevering kl 18.00. I V65 er det seks bestemte løp som inngår i spillet. Her er omsetningen høy, og dermed også muligheten til å vinne store summer. Du kan velge om du selv vil fylle ut en bong, eller om du vil spille en lyntoto-bong, hvor du lar maskinen velge hester for deg. Da sier du bare i luken, at du vil ha en lyntoto V65 for den prisen du ønsker å spille for. Setter du på dine egne streker, får du innsatsen ved å multiplisere antall hester i hver avdeling. Utbetaling i V65 spillet får du utbetaling både ved 5 og 6 rette. Minste innsats er 1 kroner.



Lynspill et godt alternativ

Hvis du gjerne vil spille V5 eller DD, men er usikker på dine egne ferdigheter, så forsøk Lynspill. Enten et spill der du selv velger banker(e), og så lar maskinen fylle ut resten. Eller et spill hvor du kun streker for det beløp du ønsker å spille for – og lar maskinen ordne resten.

Reelle sjanser

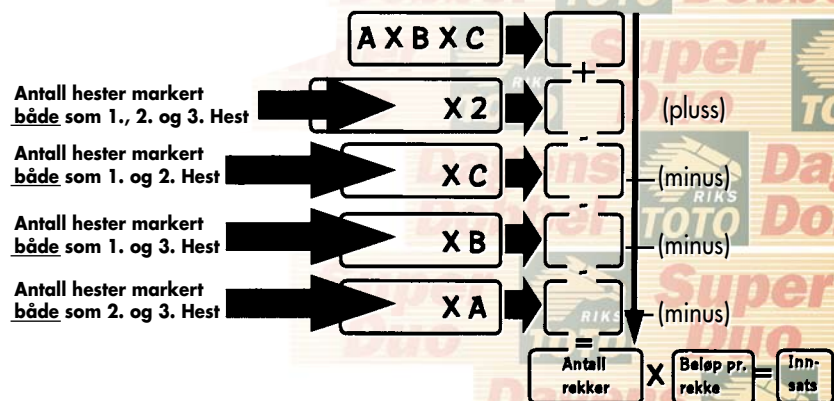
Du har reelle vinnerjanser når du spiller Lynspill. Maskinen forholder seg til det som allerede er spilt, og komponerer en bong som tar høyde for både favoritter og outsiders. Det er med andre ord «ekspertenes» vurderinger som ligger til grunn for den bongen du får ut av maskinen.

Slik regner du ut hva Trippelbongen koster

A = Antall hester markert som 1.Hest

B = Antall hester markert som 2.Hest

C = Antall hester markert som 3.Hest



GALOPPENS DATAFORM – Slik leser du programmets forrader

Programopplysningene begynner med hestens startnummer. På øverste rad hestens navn. I parentes suffix for fødselsland dersom det ikke er Norge.

Etter dette følger vekt hesten skal bære i løpet samt rytterens navn. Har rytter vektlettelse eventuelt over(undervekt fremgår dette av tallene i parentes etter rytterens navn. Dersom hesten skal gå med blinkers markeres dette med B foran vekten, går hesten med side/saueskinn er dette markert med S og dersom hesten går med draskylapper vil det stå en H foran vekten.

Under dette følger hestens alder, farge, avstamning samt oppdretter i parentes. Deretter i fet stil eierens draktfarge og navn.

Lengst til høyre har vi oppgitt hestens totale antall starter samt plasseringer (1-2-3. plasser) og et beløp som viser hvor mye penger hesten har sprunget inn i sin karriere. Det samme er oppgitt for de 2 siste år.

5		FUNNY LEGEND		58		Fredrik Johansson		Livs:		
4, br he Funambule-Leap Day Legend e Petorius (Stall E og F)		RØD/hvit stjerne;blå armbind;hvit. Stall E og F		Wido Neuroth, Øvrevoll		Formtall: 87		2005: 6 4-1-0 629.505		
KL	29/ 5-8	200.000 av	1800 gr	lt	1.47,7	Funny Legend 56	Matchmaker 56	- 1- 5	47,7 56	F Johansson *16
Tæ	16/ 6-2	130.500 av	1600 gr	gd	1.37,6	Poliaurea 61	Funny Legend 61	- 2- 0,5	37,7 61	F Johansson 47
Tæ	18/ 7-5	589.625 av	2400 gr	lt	2.30,8	Passport 58	Lady Clementi 57	- 4- 2,5	31,3 56	F Johansson *13
Øv	11/ 8-5	125.000 av	1800 gr	nt	1.53,7	Funny Legend 57	Firello 59	87 1- 2	53,7 57	F Johansson *14
Tæ	11/ 9-7	148.500 av	1950 gr	gd	1.59,5	Funny Legend 60	Halfsong 60	- 1- hls	59,5 60	F Johansson *21

Resultatopplysningene leses som følger:

Bane (Øv - Øvrevoll, Tæ - Tæby, Sverige, Jæ-Jægersro, Sverige, Gg-Gøteborg, Sverige, Kl-Klampenborg, Danmark, DK-Danske Provinsbaner, GB-England, D-Tyskland, P-Polen osv. Deretter følger dato, løpsnummer og 1. premie i løpet. Så har vi oppgitt type løp. av=aldersvektløp, hcp=handicap og m=maiden. Distanse og banetype: gr=gress, dt=dirt track, H=hekk og S=steeplechase. Videre følger banekonsistens: lt=lett, gd=god, mk=myk, nt=noe tungt, t=tung. Etter baneformhold står oppgitt vinnertid i løpet og navn og vekt på løpets vinner og annenhest.

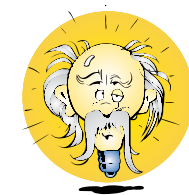
Formtall er en viktig opplysning spesielt i aldersvektløp.

Formtallet er en offisiell ranking i uttrykt i kilo, der alle 3-årige og eldre hester rangeres i en skala fra 40 til over 100 kg. Desto høyere formtal jo bedre er hesten.

I aldersvektløp kan man ta formtallet, og fra dette trekke ridevekten som står oppført foran rytterens navn. Jo høyere "plusstall" (differanse) man får, desto bedre står hesten til i løpet.

Resultatdelen avsluttes med hestens plassering etterfulgt av avstand i mål. Dersom hesten vant løpet er det oppgitt avstand i hestelenger til annenhesten. Ble hesten nr. 2 eller dårligere har vi oppgitt avstand til vinneren. Hver lengde utgjør 0,2 sekunder. Over 20 lenger angis med m (mange).

Hestens tid i løpet følger deretter. B foran vekten betyr at hesten har gått med blinkers. Til slutt følger rytterens navn samt eventuell utbetaling dersom man hadde satset kr. 10 på hesten i vinnerspillet. Stjerne markerer at hesten var favoritt i løpet.



Hvis du ikke er ekspert...

Galopp er en fair sport. Ingen hester blir disket på grunn av feil gangart, og banen er så bred at ingen blir innestengt som i travløp. Den hesten som har best dagsform i forhold til ridevekt vinner løpet.

Hvem vinner?

Les programmet nøye. Er du ukjent med galoppporten bør du også lese om galoppens Dataform i programmet. Deretter kan du bruke følgende fremgangsmåte: Finn ut hvilke hester som står best til i løpet ved å trekke ridevekten fra det oppgitte formtallet. Den med høyest positiv differanse har teoretisk det beste utgangspunktet. Men så kommer selvfølgelig avgjørende momenter som form og rytterens dyktighet inn i bildet. Hestens prestasjoner i foregående starter forteller deg noe om formen. Sjekk også hvordan trenerens øvrige hester går i løp. Viser stallen form? Husk at hester er individer, ikke maskiner. Den hesten som står best til har opplagt en god seierssjanse, men det er små marginer som avgjør i denne sporten. Bak i programmet finner du statistikk som forteller deg om trenerne og rytternes resultater så langt i sesongen.

Programmet inneholder også tips og vurderinger som kan gi deg verdifull hjelp i din jakt på vinnerne. Et godt tips er også å sjekke hester som har startet lite. Da kan det ofte være rom for betydelig forbedring. Hester som har en lang karriere bak seg, har som regel dokumentert klart hvor deres kapasitetsgrense går.

MEDDELELSER FRA DEN LAVERE VOLDGIFTSRETT



12. løpsdag torsdag 28. juni 2012
DLV's medlemmer: K Grundy, B Hermansen, O C Hallerud, S Kolling (sekr.)
Stevnelege: O Reigstad

Regl. Pkt 136 e, 427, 489 c.

7. løp

Sak til behandling: Trener av hest nr 13 Tiger For Two – Wido Neuroth rapporterte at hesten skled ved utgangen av søndre sving og ble tatt opp.

8. løp

Sak til behandling:Rytter av hest nr 12 Surfer – Lea Olsen holdt ikke rett bane etter start.

Avhørt:

1. Rytter Lea Olsen
2. Rytter Victoria Allers

Forklaring:

1. Rytter L Olsen forklarte at hun holdt rett spor etter start.
2. Rytter V Allers forklarte at hun ble sjenert av hest nr 12 Surfer – L Olsen etter start.
Bemerkning: I henhold til reglementet skal rytter ri slik at øvrige ryttere ikke blir sjenert. DLV observerte på filmopptak at hest nr 12 Surfer – Lea Olsen går innover i banen etter start og sjenerer hest nr 11 Dantolini – Victoria Allers. Etter DLV sin oppfatning gjør ikke Lea Olsen tilstrekkelig for å rette opp sin hest. DLV mener at hendelsen ikke hadde innflytelse på rekkefølgen i mål. Kjønnelse: Rytter Lea Olsen ilegges 3 dagers lisensinnndragning, 7. juli, 8. juli og 10. juli 2012 for sjenering etter start. Regl. Pkt. 136 e, 427, 489 d

Sak til behandling:

Rapport fra paddocksjef – hest nr 11 Dantolini – trener Marie Lustig kom for sent i paddock.

Avhørt: Trener Marie Lustig

Forklaring: Trener Marie Lustig forklarte at hun ikke kom over banen da den var stengt.

Bemerkning: I henhold til reglementet skal hesten innfinne seg i paddock senest 15 minutter før start.

Kjønnelse: Trener Marie Lustig tildeles en advarsel for å ha kommet for sent i paddock med hest nr 11 Dantolini. Regl. Pkt. 124n, 489 a

Dopingsprøver tatt 28. juni 2012

6. løp hest nr 8 Moorland Boy
7. løp hest nr 5 Marked By Zorro

Negative dopingsprøver 28. juni 2012

- 120531 Imperial Skylight
- 120531 Cassano
- 120531 Cincinnatus
- 120607 Pilgrim
- 120607 Filligree
- 120607 Dramatic Act

Dato: 28. juni 2012

DLV's leder: K Grundy (sign.)

Bonus i første start

Årets første toårsvinner på Ørevoll i 2012 heter Prince Field. Som i 2000 Guineas to uker tidligere, kom våre danske venner opp med en duo som satte hjemmelaget på plass. Northern Beauty sørget for en dansk dobbel denne gang. Trener av Prince Field er Bent Olsen, som også tok seg av Guineas. Denne gang ble Bent hjemme, men fikk rask beskjed om at seieren på 36 750 kroner samt bonusen på 10 000 pund fra Racing Post var vel i havn. Med alle de sterke norske innsatsene i Sverige og Danmark i juni, er det bare rett og rimelig at våre naboer tar med seg litt hjem når de er på Norges-tokt.



Henrik Engblom vant to løp, her med Like A Charm som vant Norsk Rikstoto Cup.

Maidenløpet ble en herlig fight mellom Kid Creole og Camomilla med knepen seier til førstnevnte. - Det har vært problemer på stallen, men det ser ut til å løse nå. I og med seieren, må jeg endre litt på planene for Kid Creole fremover, beretter eier og trener Wido Neuroth. Han var tilbake i vinnerpaddocken en snau time senere. - Hadde håpet å kunne starte Vainqueur i Dansk Derby, men det gikk ikke. Nå blir det kanskje Skandinavisk Mesterskap som neste oppgave, antydte Wido. Han ble skandinavisk mester for toåringer i fjor, og det er ikke så ofte at en hest tar begge titlene.

Like a Charm holdt unna for Imperial Skylight og ble kveldens første V5-vinner. - I dag var det rette betingelser, hun skal ha gressløp med feste i banen. Banen var perfekt, og da viste hun litt av det hun kan, sa trener Henrik Engblom, som ble dobbeltvinner da Moorland Boy vant seiret i V5-4. Han gikk bra sist i Gøteborg og trives på Ørevoll, særlig på gresset. Peter Jardby hadde tatt turen med Assertion, som vant her oppe for nokså nøyaktig ett år siden. - Han ser ut til å trives på Ørevoll, så det er godt mulig vi kommer tilbake, sa Jardby.

- Selv om det har vært mye som ikke har fungert på stallen med virus og dess like, er tydeligvis Marked by Zorro i form. Det er jo moro at noe går bra, sa trener Annike Bye Nunez. Kveldens fjerde seier til en svensktrent hest kom i amatørløpet, da Rambo's Cinderella var helt suveren. - Hun er ikke enkel i trening, men Anna (Pilroth) gjør en flott med henne, sa Bodil Blomquist om hesten som har vært på trippel hver gang i år på seks starter.

Statistikker pr 29. juni

Mestseirende ryttere

Navn	St	1.e	2.e	3.e	Premiesum
Per-Anders Gråberg	62	12	7	7	645.750
Jacob Johansen	41	9	4	3	627.830
Carlos Lopez	55	5	10	4	396.535
Rafael Schistl	55	4	5	3	394.535
Rafael De Oliveira	42	4	3	2	320.295
Oliver Wilson,l	27	4	2	3	174.125
Mette Hanssen	29	4	0	2	148.850
Marie Fretheim	24	3	2	2	156.640
Trond Jørgensen	30	3	1	1	189.240
Anna Pilroth	33	2	7	2	161.825

Mestvinnende amatørtrainere

Navn	St	1.e	2.e	3.e	Premiesum
Gina Mathisen	14	2	4	2	146.380
Arne O Karlssen	15	1	3	0	132.325
Peter Jardby	5	1	1	0	113.650
Lena Natt och Dag	19	1	1	1	71.380
Charlotte Sjögren	12	1	2	1	58.710
Per Hallqvist	9	1	1	0	41.975
Elisabeth H Rud	4	1	0	1	40.320
Marie Lustig	15	1	0	1	34.865
John Nielsen	7	1	0	1	28.240
Bjørn Svenkerud	3	1	0	0	26.000

Mestvinnende hester

Navn	St	1.e	2.e	3.e	Premiesum
Jubalance (IRE)	1	1	0	0	175.000
Matauri Pearl (IRE)	1	1	0	0	175.000
Giant Sandman (IRE)	2	2	0	0	161.750
Entangle (GB)	2	1	0	1	133.820
Minnie McGinn (USA)	3	2	0	0	126.000
Messi (den)	2	1	0	0	116.000
Imperial Skylight (GB)	9	2	3	1	109.380
Cincinnatus	4	1	0	0	105.880
East Meets West (IRE)	1	0	1	0	87.500
Ko Zin (IRE)	1	0	1	0	87.500

Mestseirende amatørryttere

Navn	St	1.e	2.e	3.e	Premiesum
Aase Marie Brown	8	3	0	0	80.020
Victoria Allers	7	1	1	2	48.240
Jessica Marcialis	2	1	1	0	33.000
Erika Edvardsson	4	1	0	0	28.040
Cathrine H Fortune	5	1	0	0	25.200
Sergio Martin Pacheco	5	0	2	1	28.020
Thea K Hofossæter	3	0	1	0	11.500
Tamara Butenko	6	0	1	0	16.000
Veronika Aske	7	0	1	0	15.750
Lea Olsen	1	0	1	0	11.500

Mestvinnende eiere

Navn	St	1.e	2.e	3.e	Premiesum
Stall Bonne Nuit	18	5	3	2	222.980
Lone Kaj-Nielsen	1	1	0	0	175.000
Mr Ascot	2	1	0	0	175.000
Sandman Stables	3	2	0	0	165.425
KAOK	7	1	0	4	156.500
Stall Cambre	3	1	1	1	154.250
Stall GM	14	2	4	2	146.380
Max Racing	3	2	0	0	126.000
Stallkroen	2	1	0	0	116.000
Stall RH	9	1	0	0	111.080



Prince Field vant det første 2-årsløpet for året.



Kid Creole og Camomilla kjempet om seieren i Maidenløpet.

Returadresse:
Ørevoll Galopp AS
Postboks 134
1332 Østerås

Scandic er
hovedsamarbeidspartner
2012

JØSS, SÅ FORT DISSE HESTENE LØPER!

Skulle tro de hadde spist frokost på Scandic Fornebu.