

ØVREVOLL GALOPP



Scandic

Hovedsamarbeidspartner 2012

Nr. 6/2012 – Kr. 20,-

TORSDAG 17. MAI KL. 15.00

Første løp kl. 16.05. V5A: 3.-7. løp

Velkommen til familiedag på Øvrevoll!

Øvrevoll Mile Cup

Forsommerløp for 3-åringer

Blomsterprinsessenes Løp, Hipp Hurra Hekkeløp



IRISH THOROUGHBRED
MARKETING



Spill i dag



Felleskjøpet



@Annette Boe Østergaard

For hester som hele tiden skal utvikles,
er det viktig med et fôr som også gjør det

Bak Champion står det et våkent og kunnskapsrikt miljø, som er raske til å ta tilbakemeldinger fra markedet. Den nære kontakten med brukerne, samt det faktum at vi råder over eget fôrutviklingselskap og avansert kvalitetskontroll, gjør at vi raskt kan omsette nye erfaringer, ny forskning og teknologi, til stadig bedre fôrblandinger for prestasjonshester.

Champion



Generalsponsor for
Norges Rytterforbund



Anbefalt av
Norges Veterinærhøgskole



Norsk Jockeyklub

Postboks 134, 1332 Østerås
Vollsvæien 132, 1358 Jar
Tlf. 22 95 62 00 – Faks 22 95 62 62
Telefon løpsdager 22 95 62 18
www.ovrevoll.no

Styret i Norsk Jockeyklub

S A Hauge, formann
N P Gill
N Ekjord
R Molthe
S Pedersen
M Robertz, Avlsforeningen
S E Lilja, Trenerforeningen
S Tangen,
Øvrevoll Hesteeierforening
H L S Marwell-Hauge, NoARK

Styret i Øvrevoll Galopp AS

B Jacobsen, formann
C Skotvedt
R Hoel
A Petterøe

Administrasjon

H P Eriksen, adm dir

Programredaktør

L Kristiansen

Tillitsmenn

Løpsledere
T Finnbråten
H P Eriksen

Totosjef

J O Haugen

Handicapper

P Cordrey

Måldommer

S Eriksen

Den Lavere Voldgiftsrett

K Grundy, leder
B Hermansen
A L Sørensen
O C Hallerud

Startere

R Fritzenwanker
R Winger

Vektsjef

P A Olsen
J I Olsen

Paddocksjef

T Coles

Øvrige funksjonærer

Veterinær
K Hamnes
I Bakken

Løpsreferenter

O J Jakobsen
T Finnbråten
B Berg

Banespeaker

H Lindsjø
T Solum

©Videoproduksjon

OB-Team AS

Foto forside: Thea Hofossæter
Øvrige bilder Roger Svalsrød/
Hesteguiden.com

Rikstotos informasjonstelefon
820 50 600 kr. 6 pr. min.

Ansvarlig utgiver:
H P Eriksen, Øvrevoll Galopp AS

Hans Petter Eriksen



Velkommen til Øvrevoll

På vegne av Norsk Jockeyklub er det en stor glede å ønske dere alle velkommen til Øvrevoll Galoppbane.

On behalf of the Norwegian Jockeyklub we would like to welcome representatives from Irish Thoroughbred Marketing to Øvrevoll racecourse. We hope you will enjoy your visit to Norway and Øvrevoll.

Å avholde løp 17. mai er blitt en tradisjon på Øvrevoll og vi har mye flott sport å by på denne dagen. To storløp skal rides, Forsommerløp for treåringer og Øvrevoll Mile Cup, begge med en samlet premiesum på 200.000 kroner. Flere av våre beste treåringer skal starte i Blomsterprinsessenes 3-årsløp og ikke minst skal fjorårets store treårsstjerne, den dobbelte derbyvinneren Without Fear, sesongdebutere.

Løpsdagen innledes med et montéløp, som er travløp med ryttere, og det er en glede å ha eliten av norske montéryttere tilstede. De skal konkurrere med våre beste jockeys, først i montéløpet, og deretter i løp 8 over distansen 900 meter. Da skal endelig montérytterne få forsøke seg på raske fullblodshester.

For barna har vi også aktiviteter som tivoli og ponniridning og vi har en konkurranse hvor man kan vinne to folkedrakter som er laget og skjenket av Aagot Stordahl på Horni Gård. Dette kan dere lese mer om i programmet side 17.

Galopp er i dag en av verdens tre største publikumssporter og en enorm industri på verdensbasis. Som et eksempel nevner jeg at det for to uker siden, var det 164.000 mennesker tilstede på Churchill Downs i Kentucky for å se på årets utgave av Kentucky Derby. Fullblodshesten er kanskje verdens mest anvendelige og mest kostbare hesterase. Det blir født over 100.000 føll hvert år og det selges fullblodshester for enorme beløp i året. For at en hest skal kunne registreres som engelsk fullblod, må bedekningen ha foregått på den gamle gode måten og ikke ved hjelp av kunstig inseminasjon. Det benyttes i de fleste andre raser, men er forbudt i fullblodssporten. Årsaken er at mye av økonomien i sporten er bygget opp rundt avl. En treårig hingst som vinner Engelsk Derby, har automatisk en verdi på minst 500 millioner kroner som avlshingst.

Øvrevoll startet opp sesongen 2012 12. april i år og vi skal avholde 36 løpsdager innen hestene får vinterferie 1. desember. Norske galopphester har gjennom de siste årene vært dominerende i Skandinavia og så langt i år har det begynt meget bra. Totalt er det over 100 hester som er starterklært til denne løpsdagen og av de kommer 28 fra Sverige og Danmark.

Da er det bare å glede seg til god sport og jeg ønsker dere alle en hyggelig 17. mai sammen med flotte hester.

Adm. dir.

NESTE LØPSDAGER PÅ ØVREVOLL:

Torsdag 24. mai kl 18,00	(Skand M 3-år, Lanwades, Michelet)
Torsdag 31. mai kl 18,00 (Lyches ML)	Torsdag 2. august kl 18,00 (Polar Cup)
Torsdag 7. juni kl 18,00	Torsdag 9. august kl 18,00 (Oaks, Eckbo)
Torsdag 14. juni kl 18,00	Torsdag 16. august kl 18,00 (Fearnley)
(2000 Guineas, Polar Mile Cup)	Torsdag 23. august kl 18,00
Torsdag 21. juni kl 18,00	Søndag 26. august kl 13,00 (Derbydagen)
(1000 Guineas, NJ Jubileumsløp)	Fredag 7. september kl 18,00
Torsdag 28. juni kl 18,00	(Heatherwoold, Rikstoto Oppdrettsløp)
Lørdag 7. juli kl 17,00	Torsdag 13. september kl 18,00
(Walter Nilsens ML, Øvrevoll Sprint Cup)	(Rikstoto Grand Prix)
Onsdag 11. juli kl 12,00	Torsdag 20. september kl 18,00
Torsdag 19. juli kl 18,00	Søndag 23. september kl 13,00
Torsdag 26. juli kl 18,00	(Breedersdagen)

Programtips

v/Øvrevoll Galopp A/S

V5-forslag 480 rekker:

- 1.avd: 1-10-2-8-5
- 2.avd: 5-6-1-3
- 3.avd: 1 Without Fear
- 4.avd: 1-6-3
- 5.avd: 8-13-12-4-2-6-10-1

DD-forslag 6 rekker:

- 1.avd: 1-6-3
- 2.avd: 8-13

Supertrippel 12 rekker = 120 kroner:

- 1.hest: 8-13
- 2.hest: 8-13
- 3.hest: 1-2-4-6-10-12



Geordie Iris til topps

Det ble en lett seier til Geordie Iris (Wido Neuroth/Fredrik Johansson) i Jockeyklubbens Stoløpning på Täby søndag. Tre lengder var den fine hoppa foran Zingoalla Zaid i mål, mens Golden Memory (Niels Petersen/Per-Anders Gråberg) ble tredje, og vinneren fikk 80 000 svenske kroner for innsatsen. To andre norske hester klarte en trippelplass. Emperor ble tredje i hekkeløpet, mens Beat Baby fikk samme plassering i et sprintløp.

Svensk på vår nasjonaldag

På den norske nasjonaldagen er det en svensk jockey som har dominert på 17. mai. Fredrik Johansson har hele 12 seire på vår festdag, og det er langt fra utenkelig at han kan øke på antallet i år. Fire jockeyer deler annenplassen med fem seire,

1.LØP – MONTÉLØP – 1600 DT

Det pleier å være bra at hestene galopperer. I montéløpet kan det bli flere galopper enn ønskelig. Creek's Superboy var meget bra i monté for to år siden. Møter billig selskap og får et knepent tips. Markus Mølgård vant to montéløp i fjor, en grei mulighet for Gråberg. Schistl og Lopez har gode montéhester, men vi er spente på om de klarer å holde hestene i trav.

Tips:

10 Creek's Superboy – 2 Markus Mølgård – 6 Wee Nita
Outs: 9 Thai Gardens Dream

2.LØP – HIPPI HURRA HEKKELØP – 3450 GRESS

Årets første hekkeløp på Øvrevoll er et kjempesint løp med flere av våre beste hester. Symphonias Maximus var knallgod i årets første hekkeløp, får tipset på det. Professor Higgins trener bra. Vant finalen i fjor høst og er med der fremme også nå. Omoto Sando har vært vår hekketonge en stund nå. Har vært syk, og vi synes han bør være outsider denne gang. Monfalcone har sjansen om han går som han gjorde da han vant Champion Hurdle i fjor.

Tips:

2 Symphonias Maximus – 3 Professor Higgins – 4 Monfalcone
Outs: 5 Omoto Sando

3.LØP – V5A-1 – FORSOMMERLØP FOR 3-ÅRINGER – 1170 GRESS

Årsdebuten til Brat Camp i Danmark var bra, og han fortjener tipset. Second Floor leverte en fin årsdebut, har også gått bra på gress. Flere av hestene er lite startet, og vi tror det kan være fremgang i Goldmaster og Messi. Sienna har gjort sine beste løp på gress, en luring.

Tips:

1 Brat Camp – 10 Second Floor – 8 Messi
Outs: 2 Goldmaster

4.LØP – V5A-2 – BLOMSTERPRINSESSENE 3-ÅRSLØP – 1730 GRESS

Old Pal var ikke i orden da han startet i Dubai i vinter. Niels Petersen sier at det ser bra ut i trening. Favoritt, men ingen banker denne gang, synes vi. Neuroth-duoen Bomar og Funinthesand avsluttet fjoråret sterkt, og Grey's Electra var i toppen i alle sine starter på Øvrevoll i fjor.

Tips:

5 Old Pal – 6 Bomar – 3 Grey's Electra
Outs: 1 Funinthesand

5.LØP – V5A-3 – FINALE CARE ELITELØP – 1980 GRESS

Rapportene på Without Fear er klart positive foran årsdebuten. – De skal fly fort om de har tenkt å slå ham, sier Arnfinn Lund. Vår banker i V5. Grafitti var midt på treet i årsdebuten, sikkert forbedret nå. Touz Price var helt på høyde med Without Fear i Derby Trial, men har ikke startet siden. Mest trolig trenger han løpet. Palermo fikk premie i Marit Sveaas' Minneløp i fjor, kan en god del på sitt beste.

Tips: 1 Without Fear – 3 Grafitti – 8 Palermo

Outs: 6 Touz Price

6.LØP – V5A-4 – DD-1 – IRISH THOROUGHBREED MARKETING SPRINT – 1370 GRESS

Vi tror mest på toppvekkerne Entangle og Giant Sandman. Tross årsdebut og mange kilo på ryggen, har de gjerne det lille ekstra som skal til. Tung bane er nok et minus for begge, så vi tar med Hansinger på V5. Han er veldig stabil og får vekt av de to favorittene. Flere av de øvrige er gode, men ser ut til å trenge et par løp for å matche så gode konkurrenter.

Tips:

1 Entangle – 6 Giant Sandman – 2 Tumaco
Outs: 3 Hansinger

men av disse er det kun Per-Anders Gråberg som rir denne gang. Altså er det en mulighet for at det blir dobbelt svensk blant jockeyene, og det bør jo vår hjemlige elite gjøre noe med. Blant trenerne er det jevnere. Hvem blir førstemann til tosifret antall seire? Se på listen og gjør deg opp din mening. Vi er sikre på at den lille milepælen blir nådd i år. Om du ikke kjenner navnet Emil Kristiansen, kan vi nevne at han tok fem seire de to gangene 17. mai hadde løp på 30-tallet.

Jockeyer:

Fredrik Johansson	12
Per-Anders Gråberg	5
Yvonne Durant	5
Manuel Santos	5
Espen Ski	5

Trenere:

Rune Haugen	9
Wido Neuroth	9
Arnfinn Lund	8
Niels Petersen	6
Are Hyldmo	5
Emil Kristiansen	5

Første firbente som har mulighet til å nå tre seire på 17. mai, er Light the Fire. Det skjer om han går til topps i supersprinten i løpsdagens aller siste løp.

7.LØP – V5A-5 – DD-2 – ØVREVOLL MILE CUP – 1600 GRESS

Øvrevoll Mile Cup er som alltid en uhyre åpen affære. Lazy Lord var knallgod i årsdebuten, der han vant lett. Knepen favoritt nå. Magic Cloud fikk en gjennomkjøring i årsdebuten. Er mye bedre på gress og må regnes nå. Theoderich vant rett ut i Danmark, kan fort matche formtall 73. Manhego har ofte en bra spurt, og hva skal man si om Minnie McGinn? Alle seirene er riktignok tatt på sandbanen, men gress behøver ikke å være feil. Formtall 78 høres tøft ut, men en hest som bare vinner bør tas på alvor.

Tips:

8 Lazy Lord – 13 Magic Cloud – 4 Theoderich
Outs: 12 Manhego

8.LØP – TRAV VS GALOPP SPRINT – 900 GRESS

Ingen firbente stjerner i denne sprinten, men montérytterne kommer nok til å synes at det går fort nok. Vi gir Marimba og Carlos Lopez et knepent tips, men dette er vrient. Ikke minst er det sjelden mange av hestene går denne distansen på gresset.

Tips:

7 Marimba – 2 Party Booster – 8 Liberty Cash
Outs: 10 Aragorn

9.LØP – FEMALE LEGEND LØP – 1600 DT

Isabelia hadde spor 15 sist på Jägersro og havnet ute i sporene. Gikk flott til mål og får tipset nå. Pecoiquen har seire i de to siste startene på Øvrevoll, sjanse også denne gang. River Landing har fått noen løp, trolig forbedret nå. Trioen Mohikan, Imperial Skylight og Illusive Spirit har startet til sammen 148 ganger med tre seire som fasit. Kan være bra trippelobjekter.

Tips:

9 Isabeila – 5 Pecoiquen – 7 Imperial Skylight
Outs: 6 River Landing

10.LØP – SUPERSPRINT – 402 DT

En kvart engelsk mile er ikke så langt, så her gjelder det å følge med i starten. Alight og Light the Fire er nokså jevne, sistnevnte har to ganger rotet det til nettopp i startfasen. Flere av de øvrige kommer like bak, og vi synes Cavorting er et godt trippelobjekt. Spennende å se danske Lastbustowoodstock, som har fire strake seire i den danske provinsen. Happy Larry og Berta Isabel har også fart.

Tips:

6 Alight – 4 Light the Fire – 2 Cavorting
Outs: 8 Lastbustowoodstock

SPILL TIL UTLANDET I MAI:

Tirsdag 15. mai – Jägersro Galopp
Onsdag 16. mai – Täby Galopp
Søndag 20. mai – Klampenborg Galopp
Onsdag 23. mai – Jägersro Galopp
Onsdag 30. mai – Jägersro Galopp



Maksimum utbetaling i kontanter på banen er kr 30.000,-, restgevinst overføres på konto.

Øvrevoll Galopp AS

Monté

vs

Galopp



Malin Berås

23 år – Kristiansand
208 starter – 43 seire
2011 var Malins gjennombruddsår hvor hun i gjennomsnitt vant hvert tredje løp hun red. Hennes store mål er å bli best!



Pascolina Da Costa

39 år – Jar
1393 starter – 170 (på Øvrevoll) – tot. ca 190 seire
Vant tre klassiske løp i 2009 med Entangle og Chicken Momo. Kun Yvonne Durant har flere seire på Øvrevoll av kvinnelige jockeyer.



Elisabeth Jensen

26 år – Nesbyen
125 starter – 11 seire
Har jobbet hardt for å lykkes og fikk sitt gjennombrudd i fjor. Årets sesong har startet glimrende og Elisabeth går mot sitt beste år i sadelen.



Per-Anders Gråberg

37 år – Stockholm
694 starter – 103 seire (på Øvrevoll) – tot. ca 900 seire
Har en rekke championater i Sverige. Tok i 2011 sin første tittel på Øvrevoll og vant Stockholm Cup på Bank of Burden. Har også vunnet ca 19 montéløp i Sverige.



Kristine Kvasnes

22 år – Stavanger
1053 starter – 116 seire
Har vært blant landets beste montérytttere siden hun tok lisens i 2006. Kristine er også en meget habil kusk med mange seirer i sulkyen på samvittigheten.



Madeleine Haugland

24 år – Jar
278 starter – 24 seire (på Øvrevoll) – totalt 26 seire
Slo for alvor gjennom i 2011, da hun ble lærlingchampion med 11 seire. Vant to løp i Chile i vinter og satser hardt som jockey.



Siv Emilie Løvvold

19 år – Vestfold
418 starter – 65 seire
Har bare blitt bedre og bedre og ble Nordisk Mester for montérytttere i 2011!



Carlos Lopez

30 år – Chile/Bærums Verk
1315 starter – 164 seire (på Øvrevoll) – tot. ca 500 seire
Ridd i Norge siden 2003. Tok sitt hittil eneste championat på Øvrevoll i 2007. Var fast jockey på topphoppa Theatrical Award, som vant både Derby og Marit Sveaas' Minneløp.



Liv Pedersen

41 år – Biri
914 starter – 251 seirer
Går under kallenavnet «montédronninga». Har abonnert på NM-titler og landschampionat. Liv nekter å gi seg!



Rafael Schistl

23 år – Brasil/Østerås
250 starter – 29 seire (på Øvrevoll) – tot. ca 380 seire
Kom til Skandinavia 2008, oppnådde stor suksess i Sverige, etter hvert også på Øvrevoll. Vant i 2011 Stockholm Stora Pris på Tertullus, i 2010 både Dansk og Svensk Derby.



Fart og fest på flaggdagen

17. mai på Øvrevoll ligger an til å bli en årets absolutte toppdager. For 15. gang er Øvrevoll stedet for topphester, tivoli og tørsteslukking. Dette er 12. gang på rad det er all mulig grunn til å legge ettermiddagen til Øvrevoll på vår nasjonaldag. De tre øvrige ligger langt tilbake i tid, med 1942 som den mest oppsiktsvekkende. Svært lite var tillatt under krigen, men på Øvrevoll var det løp med tysk kontroll. 14 000 var på plass, men flagg var bannlyst. Nå er det lov til å vise sin glede over frihet i fedrelandet.

Montékampen

Årets store nyvinning er montékampen. Fem meget dyktige montérytttere tar opp kampen mot vår jockeyelite. Ett montéløp og ett galoppløp skal utvikles, og flere har prøvd seg litt i den mest uvante kategorien. Den eneste som virkelig har erfaring med begge grenene, er Per-Anders Gråberg. Jockeychampion i både Sverige og Norge, dessuten har han vunnet 19 montéløp. De øvrige kommer nok til å bli overrasket. Montémentene over hvor fort det går når galopphester skal løpe 900

meter på gresset, jockeyene over hvor vanskelig det er å holde hestene i trav.
- Har ikke den helt store rutinen. Får prøve å lære meg litt når vi skal varme opp. Uansett er det et utrolig artig tiltak, sier Madeleine, som har ridd løp både på Klampenborg og Jägersro denne våren, og som i tillegg vant to løp i Chile i vinter.

- Jeg red travere for mange år siden i Nittedal. Føler at jeg trenger en oppgradering og kommer til å ringe Espen A Schem for å prøve meg litt i trening, kommenterte Pascolina Da Costa, som også syntes at dette er et veldig morsomt prosjekt.

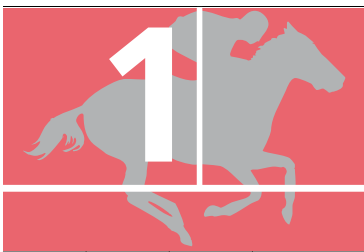
Ingen folkehest

Dessverre kommer ikke folkehesten Holiday Reading til start. Men det blir nok folksomt på publikumsplass likevel.
- Han fikk en vridning, men det er heldigvis ikke noe galt å se på røntgen. Vi måtte imidlertid medisinerer og dermed stryke. Nå sikter vi mot å starte torsdag 31. mai, to uker før 2000 Guineas, fortalte trener Are Hyldmo. For de av de besøkende som er

opptatt av god sport, er det likevel ingen fare. I Blomsterprinsessens 3-årsløp årsdebuterer mange av hestene med storløpsdrømmer for den klassiske sesongen. Det blir spennende å få et gjensyn med Entangle og Without Fear i hvert sitt Eliteløp, det blir også supersprint og hekkeløp. I Øvrevoll Mile Cup skal hestene under eliten kjempe og i Forsommerløpet de norskoppdrettede 3-åringene, begge løpene med en førstepremie på 100 000 kroner.

En liten kuriositet til slutt. 4. juli 1977 hadde fire travtrenere fra Bjerke tatt i mot en utfordring fra kolleger på Øvrevoll. Per Henriksen, som senere gjorde suksess i USA, vant løpet foran Wido Neuroth, mens det øvrige travlaget var Tor Wollebæk, Brede Killingmo og Kjell Kristiansen. Vinnerhesten het Starflicker, med eier Leif-Erik Thoresen og trener Arnfinn Lund. En av favorittene i Øvrevoll Mile Cup i år blir trolig Lazy Lord. Eier Leif-Erik Thoresen og trener Arnfinn Lund!





MONTÉLØP

Varmblods
4-12-årige høyest 500.000 kr.
1600 m. Linjestart. Maks 10 startende pr distanse.
Premier: 18.000-9.000-6.000-4.000-3.000-(2.000) kr.

1600 dt
16.05



1	2	3	Tid:	Rangering
Vinner:	Plass:	Duo:	Trippel:	

	2012: 5 0 -0 -0 -0 -15,9a -0 SIR SPINVILLE 8 år Brun V Armbrø Plush (CA) e.Spinnny P.P e.Earthas Spin Oppdr: Per Pedersen Eier: Espen Andre Schie / Skiptvet Malin Berås (A) - Fornavn Ukjent M.blå, hvitt sidef, ermer, l.blå kant, rek	2011: 12 -1 -0 -0 -4 -15,4a -25.000 1600 1 16,9m D. Dalen B 19/01-05/3 2100 0 17,7a 301 D. Dalen B 02/02-05/8 1609 0 15,9a 324 E. Tijnelis B 15/02-06/7 1609 0 16,4a 627 D. Dalen B 23/02-01/4 2100 0 19,0a 482 L. Pedersen M 01/05-04/3m 2140 - g3 ag 89	15,4am 169.000
	2012: 6 0 -1 -0 -2 -18,7a -12.500 MARKUS MØLGÅRD (DK) 8 år Brun V Carmody Lobell (US) e.Pia Tøftbejrg e.Shane T.Hanover Oppdr: Danmark Eier: Line Bjølgerud / Vikersund Per-Anders Gråberg - Line Bjølgerud Grønn	2011: 16 -2 -2 -2 -6 -15,0a -83.000 2 18,1k M. Berås K 04/02-03/7m 1700 0 br ag 60 L. Kolle D 28/02-03/1 2100 2 20,1a 120 S. Hogner D 20/03-03/10m 2100 4 21,0ag 267 T. Glittum D 03/04-03/9 2100 8 18,7a 194 S. Hogner D 24/04-03/9m 2100 0 br ag 533	15,0ak 205.240
	2012: 4 0 -0 -0 -2 -16,8a -4.500 MERKUR GARBO (DK) 8 år Svart V Gidde Palerna (S) e.Gossip Garbo e.Giant Chill Oppdr: Danmark Eier: Annette Stordal-Dag Erik Stordal Kristine Kvasnes (S) - Annette Stordal (A) Hvit m/rode ermer, blå/hvit emr, rekl	2011: 20 -0 -2 -1 -7 -15,6a -43.500 3 15,4k S. Vereide M 20/12-04/2m 2140 0 18,5a 602 G. Gundersen D 02/01-02/7 1700 0 17,8a 428 G. Austevoll B 01/02-02/6 2100 0 17,3a 705 M. Lindstad D 03/04-03/7 2100 5 18,4a 395 A. Stordal K 03/05-03/9 1700 7 16,8a 889	14,6ak 284.269
	2012: 2 0 -0 -0 -0 -17,6a -0 HEIMER X.O. 12 år Brun V Super News (US) e.Free Sund e.Songcan Oppdr: Gudmund Forset Eier: Tor Arne Stordal / Skreia Madeleine Haugland - Tor A. Stordal (A) Blå	2011: 12 -0 -1 -0 -2 -14,6a -11.500 4 16,4l R. Sandersen BI 30/09-02/9m 2600 5 17,5a 296 T. Stordal BI 21/10-08/7 2100 0 17,4a 468 T. Stordal B 14/12-03/9 2600 0 br a 632 T. Stordal B 16/02-05/5 1609 0 18,2a 126 T. Stordal B 15/03-04/2 2100 0 17,6a 711	14,6ak 287.000
	2012: 9 1 -1 -0 -3 -14,9a -32.500 YSVINK (NL) 7 år Brun V Jag de Bellouet* (FR) e.Victory Joe e.Park Avenue Joe Oppdr: Nederland Eier: Ann Iren Hindahl / Holmstrand Rafael Schisti - Øystein Kruse (T) Gul	2011: 28 -4 -2 -5 -7 -15,0a -149.029 5 16,0m T. Solberg J 09/03-08/1 1609 0 18,7ag 157 G. Gundersen B 21/03-02/7 2140 0 16,0 g 332 S. Ellertsen B 28/03-03/5 2100 4 15,0a 187 S. Ellertsen M 17/04-09/5 2140 4 16,5ag 245 S. Ellertsen BI 28/04-01/9m 2600 2 16,3a 43	14,9ak 330.723
	2012: 3 0 -0 -0 -1 -14,2a -8.000 WEE NITA 5 år Brun HP Cigar Bar (US) e.Dee Nita e.Super News Oppdr: Nina Tandberg & Alf Tandberg Eier: Nina Tandberg-Alf Tandberg Siv Emilie Lovvold (A) - Karoline Krogh-Hanssen (T) mørkblå m/ rekl, hvitt felt, rød som	2011: 18 -3 -3 -1 -5 -14,0a -259.500 6 16,1m G. Austevoll B 31/12-09/4 1609 0 16,0a 70 E. Høitomt B 21/01-04/2 1609 0 15,9a 140 V. Hop K 04/02-05/1 2100 5 18,9a 152 M. Nyløkken D 24/04-p/1m 2100 P 20,9 P P. Midtfield B 02/05-05/10 1609 0 14,2a 266	14,0ak 339.500
	2012: 5 1 -1 -0 -1 -16,3a -27.500 SENSE OF BEAUTY 9 år Brun V Valley Sentry (US) e.Nette Sensei e.Gunslinger Spur Oppdr: Øivind Torp Eier: Erling Danielsen-Espen Andre Schie Pascolina Da Costa - Erling Danielsen Rød	2011: 22 -4 -2 -2 -4 -12,9a -111.797 7 16,4m K. Johansen BI 10/02-09/11 2100 5 16,8a 118 M. Haug BI 17/02-03/5m 2600 1 18,5a 40 M. Sørvik J 09/03-07/5m 1609 - dg a 53 M. Sørvik M 17/03-01/3m 2140 0 16,3ag 418 M. Sørvik B 12/05-11/9m 2100	12,9ak 346.297
	2012: 10 2 -1 -0 -4 -14,4a -49.500 VICTORY BONE (S) 7 år Mørkbr V Victory Party (US) e.Bonniefly e.Speedy Fly Oppdr: Sverige Eier: Per Morten Nilsson / Yven Carlos Lopez - Øystein Kruse (T) Brun	2011: 30 -2 -2 -5 -8 -14,5a -120.022 8 15,4m K. Johansen B 21/03-02/2 2160 0 15,4 614 M. Pedersen B 28/03-03/2 2100 2 15,0a 146 K. Kvasnes M 17/04-04/1m 2140 1 16,6a 60 S. Lovvold BI 28/04-01/6m 2600 0 19,4ag 27 M. Pedersen K 10/05-03/10 1700 4 17,5 332	14,1ak 437.005
	2012: 6 0 -0 -0 -3 -15,8a -6.000 THAI GARDENS DREAM 9 år Brun HP Rockaroundtheclock* (US) e.Pompancircumstance e.Balanced Image Oppdr: Siv Teigen Bergslien Eier: Gjermund Gravdal / Tranby Liv Pedersen (A) - Adrian Solberg Akselsen (S) Hvit, grått sidefelt & ermer, solv, kant, rek	2011: 10 -0 -0 -1 -4 -14,1a -25.000 9 15,9l E. Hafskjold K 26/01-07/7m 1700 0 18,8a 442 K. Hafskjold K 13/02-08/4 2100 9 18,4a 604 S. Ellertsen K 23/02-07/5m 2100 0 21,0a 280 K. Malmrin ST 25/03-02/6 2140 7 15,8a 1065 J. Ellertsen M 05/04-04/4m 1640 0 18,0a 224	14,1ak 448.500
	2012: 1 0 -0 -0 -0 -17,3a -0 CREEK'S SUPERBOY 8 år Brun H Super News (US) e.Titti Von Tuttero e.Tamin Sandy Oppdr: Stall Tomali Eier: Tove Jacobsen-Per Gosta Jacobsen Elisabeth Jensen - Odd Arne Sagholen (T) Kongeblå m/solv ermer & strip, bl.ma-rekl	2011: 15 -0 -1 -3 -4 -12,5a -42.000 10 17,2m V. Hop J 02/09-06/10 1609 3 13,2a 125 O. Østre ÅR 17/09-09/2 1640 0 15,7a 307 G. Austevoll J 18/10-02/7 1609 0 16,9a 240 J. Brenne M 20/12-06/12 1640 0 15,8a 561 V. Hop B 26/04-05/9 2100 0 17,3ag 244	12,5ak 495.203

Viktige tider torsdag 17. mai



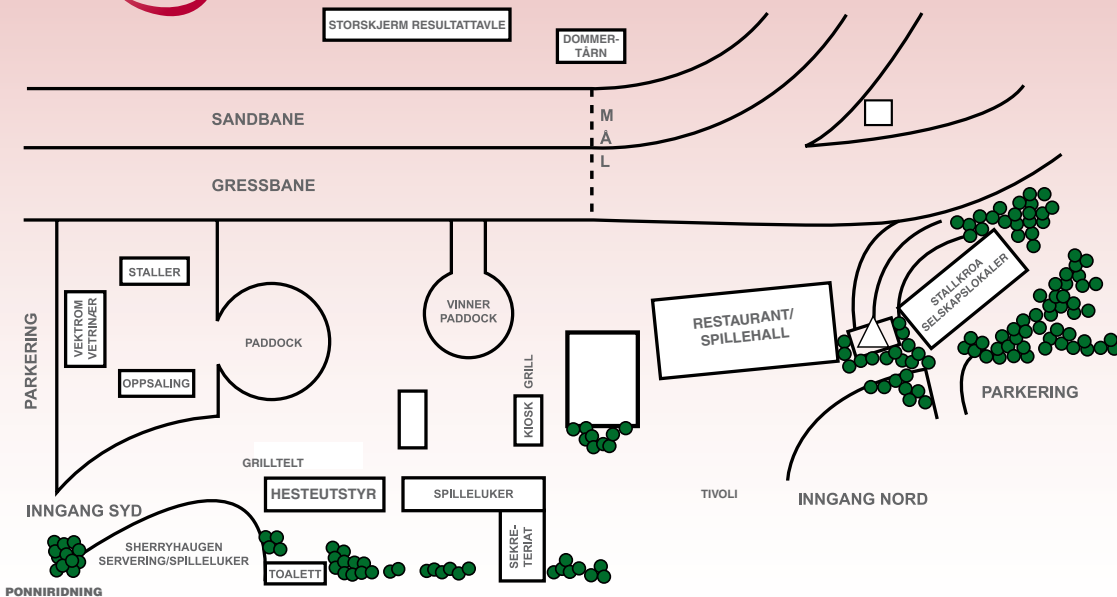
- 15.00 Restaurantene åpner/Kjøring hest og vogn
Ponnridding ved Sherryhaugen Café
Tivoli bak hovedtribunen
- 16.00 Stevnestart
- 16.05 1. løp Trav vs Galopp, Monté
- 16.30 2. løp Hekkeløp
- 16.55 3. løp Forsommerløpet V5-1
- 17.20 4. løp Blomsterprinsessenes Løp V5-2
- 17.45 5. løp V5-3
- 18.10 6. løp ITM Sprint Dagens Dobbel 1 V5-4
- 18.30 7. løp Øvrevoll Mile Cup V5-5
Dagens Dobbel 2/Super Trippel
- 18.55 8. løp Trav vs Galopp, Galopp
- 19.20 9. løp
- 19.40 10. løp Supersprint

For informasjon om spill, og hvordan lese programmet, se side 30-31.
Spilleinformasjon i Hovedtribunen, eller be om hjelp i en av spillelukene.

Viktig om totomatene
Spillestopp V5 16.55
Spillestopp Dagens Dobbel 18.10
Spillestopp Super Trippel 18.30



Oversiktskart Øvrevoll Galoppbane



Gjør som ØVREVOLL!

RING: 22 37 52 98 – 22 38 12 23

– En sikker BANKER for alle anledninger



Bellis

BLOMSTERHANDEL

Støtter hestesporten

Trondheimsveien 110, Oslo 5
www.bellisblomster.no





HIPP HURRA HEKKELØP
40000 - 20000 - 9600 - 6400 - 4000
Banerek:4.04,6 - Szuma (SWE), v 8, 67 kg, 11-09-08
 For 4-årige og eldre hester.
 Vekt: 4-årige 63 kg, eldre 68 kg.
 Tillegg: 2 kg for hver seier i 2011/2012 inntil 4 kg.
 Lettelse: 3 kg for hester som ikke har seiret.
 Innm avg: 250 kr.

3450 hae
 16.30



1	2	3	Tid:	Rangering
Vinner:		Plass:	Duo:	Trippel:

1	OVATION (SWE)	67	Niklas Lovén (65)
	6, f v Most Welcome-Viviente e Honor Grades (Stall Exclusive) LYSEBLÅ/hvitt emblem;lyseblå;blå. Stall Alba Eva Sundbye, Øvrevoll	Livs: 29 0-0-0 2012: 0 0-0-0 2011: 11 0-0-0	15.540 0 8.820
Øv 25/08-5	21.000 h 1100 dt gd 1.10,9 Pannacotta 66	Forever Fong 53	40 7-10,5 13,0 52 D. Danekilde
Øv 29/09-2	21.000 h 1600 dt gd 1.46,1 Reaching Nirv 70	Azzah 73	40 4-12,5 48,6 58 C. Graver
Gg 02/10-9	17.400 h 1400 gr gd 1.32,3 Pecoiquen 69	Zit Zaid 57	40 6- 7,5 33,8 58 C. Graver
Øv 27/10-1	21.000 ma 1750 dt gd 1.51,8 Cool Water Oa 57	Silvani 56	40 7- m 59,8 56 M. Haugland
Øv 23/11-4	21.000 h 1100 dt gd 1.12,2 Nobel Penang 70	Gucci Lorenzo 73	40 7- 6 13,4 58 C. Graver

2	SYMPHONIAS MAXIMUS (SWE)	70	Christopher Roberts, ar (72)
	6, br v Songline-Lady Symphonia e Old Vic (C Dillner og Wilhelm Berge) HVIT,blå skulderklaffer.;striper;blå. Stall Caledonien Lotta Lien, Sverige	Livs: 37 8-7-4 2012: 4 1-2-0 2011: 8 2-2-1	486.436 62.640 142.528
Tæ 30/10-7	45.806 av 3800hæ nt 4.48,3 Superman 62	Symphonias Ma 75	- 2- 1,5 48,6 75 C. Roberts
Tæ 08/01-5	34.800 h 2000 dt gd 2.09,7 Windy Gap 63	Symphonias Ma 56	78 2- 2,5 10,2 56 M. Smith
Tæ 22/01-1	34.800 h 2400 dt gd 2.40,5 El Gouna 56	Alfred City 56	78 8- m 45,2 59 A. Hollstenius
Tæ 19/02-1	34.800 h 2400 dt gd 2.36,8 El Gouna 59	Symphonias Ma 57	78 2- 2 37,2 74 M. Smith
Tæ 29/04-6	34.800 av 3400hæ gd 4.07,1 Symphonias Ma 74	Strong Wind 64,5	- 1- 20 07,1 74 C. Roberts

3	PROFESSOR HIGGINS (IRE)	70	Matthew Batchelor
	9, f v Flemensfirth-Shuil lontach e Oscar (Niall Flynn) RØD/sv/hv. emblem;røde;sort. Atle og Hege Walgren Niels Petersen, Øvrevoll	Livs: 23 5-6-3 2012: 0 0-0-0 2011: 8 2-1-0	469.390 0 211.249
Gb 05/06-3	29.472 h 3200 st gd 3.57,4 The Paddy Pre 68,5	Balnagore 64,5	- 7- 12 59,8 B75 W. Fenwick
Gb 16/07-7	50.038 h 3600 st mk 4.35,6 Professor Hig 72	Kikos 75	- 1- nos 35,6 72 R. Mania
Øv 08/09-1	37.500 av 3450hæ nt 4.04,6 Szuma 67	Zimon 69	- 4-12,5 07,1 67 M. Batchelor
Øv 25/09-8	101.500 av 3730hæ nt 4.21,1 Monfalcone 68	Professor Hig 64	- 2- 0,5 21,2 64 M. Batchelor
Øv 19/10-8	101.000 av 3200hæ mk 3.45,4 Professor Hig 67	Emperor 69	- 1- 4,5 45,4 67 M. Batchelor

4	MONFALCONE (GER)	B 70	Gerard Tumelty
	7, br v Big Shuffle-Molto In Forma e Surumu (Frau S und J Th. Pavenstedt) LYSBLÅ,hvitt belte;hvitt søm;hvitt. H W Brunla Gård Rune Haugen, Skoger	Livs: 47 6-7-7 2012: 1 0-0-0 2011: 10 1-2-3	583.220 0 208.880
Øv 28/08-1	97.500 av 3200hæ tg 3.45,6 Omoto Sando 70	Monfalcone 68	- 2- 4 46,4 B68 M. Batchelor
Øv 08/09-1	37.500 av 3450hæ nt 4.04,6 Szuma 67	Zimon 69	- 8- m 09,8 B68 S. Johnson
Øv 25/09-8	101.500 av 3730hæ nt 4.21,1 Monfalcone 68	Professor Hig 64	- 1- 0,5 21,1 B68 G. Tumelty
Øv 19/10-8	101.000 av 3200hæ mk 3.45,4 Professor Hig 67	Emperor 69	- 7- m 50,3 B71 G. Tumelty
Øv 12/04-3	23.000 h 2400 dt gd 2.42,9 Prince of Dar 53	So Trendy 57	70 6- 10 44,9 B65 R. Schistl

5	OMOTO SANDO (FR)	72	Henrik Engblom
	9, br v Tremolino-Mayreau e Slip Anchor (Nils Petter Gill) GRÅ/BLÅ/ROSA harl;grå;grå,blå,rosa. Stall Bonne Nuit Arnfinn Lund, Øvrevoll	Livs: 65 17-18-12 2012: 0 0-0-0 2011: 7 3-1-2	1.665.730 0 274.660
St 12/06-1	87.000 av 3700hæ gd 4.19,0 Nuevo Leon 68	Omoto Sando 72	- 2- 0,5 19,1 72 H. Engblom
Jæ 14/08-4	108.750 h 3200 dt gd 3.27,5 Faithful 50	Sehoy 62	83 6-14,5 30,4 52 D. Danekilde
Øv 28/08-1	97.500 av 3200hæ tg 3.45,6 Omoto Sando 70	Monfalcone 68	- 1- 4 45,6 70 H. Engblom
Tæ 11/09-3	65.250 av 3800hæ nt 4.31,1 Omoto Sando 69,5	Symphonias Ma 69,5	- 1- nos 31,1 69,5 C. Gillies
Øv 25/09-8	101.500 av 3730hæ nt 4.21,1 Monfalcone 68	Professor Hig 64	- 3- 1,5 21,4 70 H. Engblom

6	MILLIONDOLLARBABY (IRE)	63,5	Kevin Parkin
	9, mbr he Lahib-Film Lighting Girl e Persian Bold (Ronald Mawhinney) RØD,gult X;gule erminger;striper. Stall Million Hallvard Soma, Øvrevoll	Livs: 68 6-4-6 2012: 2 0-0-0 2011: 15 1-1-1	395.340 0 88.270
Øv 19/10-8	101.000 av 3200hæ mk 3.45,4 Professor Hig 67	Emperor 69	- 4- 7,5 46,8 65,5 K. Parkin
Øv 03/11-7	35.000 h 2400 dt gd 2.37,5 Equito Hill 57,5	Wood Top 58	61 12- m 44,5 61 T. Jørgensen
Øv 17/11-7	22.000 h 2400 dt gd 2.46,5 Chief Of Ten 63	Sunceleb 62	60 7- 10 48,5 62 M. Haugland
Øv 12/04-3	23.000 h 2400 dt gd 2.42,9 Prince of Dar 53	So Trendy 57	59 7-11,5 45,2 51 M. Haugland
Øv 03/05-2	22.000 h 2400 dt gd 2.43,1 Flying Falk 71,5	Rambo's Cinde 56	59 8- m 47,4 65 K. Parkin

7	CALVADOS (SWE)	B 68	Tobias Hellgren, ar (70/66)
	7, mbr v Tremolino-Sayonara e Vettori (Eva Mustad) GRØNN,brunt belte;br.armb;grønn. SRS AB Dennis Persson, Sverige	Livs: 41 6-6-9 2012: 1 0-0-1 2011: 9 1-1-3	710.224 8.352 134.040
Øv 08/09-1	37.500 av 3450hæ nt 4.04,6 Szuma 67	Zimon 69	- 7- m 09,7 B69 T. Hellgren
Øv 25/09-8	101.500 av 3730hæ nt 4.21,1 Monfalcone 68	Professor Hig 64	- 5- 8,5 22,8 B68 T. Hellgren
Øv 19/10-8	101.000 av 3200hæ mk 3.45,4 Professor Hig 67	Emperor 69	- 3- 6,5 46,7 B71 T. Hellgren
Tæ 30/10-8	65.250 h 3000 dt gd 3.20,3 Satang 55	Theocritus 59	84 7- 13 22,9 B59 J. Johansen
Tæ 29/04-6	34.800 av 3400hæ gd 4.07,1 Symphonias Ma 74	Strong Wind 64,5	- 3- m 11,6 B72 T. Hellgren

Ireland's Flat Breeze Up Sale May 24th - 25th 2012

Breeze Up at Gowran Park Racecourse 4.30pm
Sale at Goresbridge Bloodstock Sales Complex 11am

Source of Group 1 success

MUSIC SHOW
 Won Gr.1 Falmouth
 Stakes at Newmarket



HITCHENS
 Won Gr.3 Al
 Shindagha Sprint at
 Meydan, Gr.1 placed



BAREFOOT LADY
 Won Gr.3 Nell Gwyn Stakes
 at Newmarket, Gr.1 placed



Catalogue available on www.irishhorse.com

ITM's Caroline Kennedy is here today to advise on ITM assistance in travelling to this sale, hotel bookings, flight contribution scheme, airport transfers etc.



IRISH THOROUGHBRED
 MARKETING

Ballymany, The Curragh,
 Co. Kildare, Ireland.

Tel: +353 45 443 060 Fax: +353 45 443 061
 Email: info@itm.ie www.itm.ie



FORSOMMERLØP FOR 3-ÅRINGER

100000 - 50000 - 24000 - 16000 - 10000

Banerek: 1.08,9 - Pipoldchap (CHI), h 5, 59 kg, 05-06-30

For 3-årige norskoppdrettede hester.

Vekt: 59 kg.

Ærespremie til eier.

Innm avg: 4.000 kr.

1170 gr

16.55



1	2	3	Tid:	Rangering
Vinner:	Plass:	Duo:	Trippel:	

1 BRAT CAMP 59 Per-Anders Gråberg
 3, mbr v Funambule-Theatre Hall e Cajun Cadet (Stimax)
CERISE/blå bomber;cerise;erise/blå. Stall Trick or Treat
 Niels Petersen, Øvrevoll Livs: 5 1-0-1 188.900
 2012: 1 0-0-1 3.900
 2011: 4 1-0-0 185.000
 Formtall: 68
 Sienna 57,5 - 5- 3 15.1 59 P. Gråberg 121
 Second Floor 57,5 - 1- 1,5 25.7 59 P. Gråberg * 34
 Tæ 09/10-7 304.935 av 1350 dt gd 1.23,5 The Kicker 59
 Latitude 57,5 - 9- 15 26.5 59 P. Gråberg 78
 Øv 27/10-2 75.000 av 1600 dt gd 1.44,2 Cassano 59
 Camomilla 57,5 70 7- 10 46.2 59 P. Gråberg 62
 Øv 21/04-2 15.600 h 1200 gr gd 1.12,7 Don Marco 54
 Fortunens Bos 62 68 3- 3,5 13.4 54 P. Gråberg * 32

2 GOLDMASTER 59 Rafael De Oliveira
 3, br h Deceptor-Golden Party e Diaghlyphard (Stall Troika)
GUL, rød V; rød,gule vinkler;røse/blå. Stall Troika
 Are Hyldmo, Øvrevoll Livs: 3 0-1-0 30.175
 2012: 2 0-1-0 20.575
 2011: 1 0-0-0 9.600
 Formtall: 71
 Øv 23/11-7 60.000 av 1100 dt gd 1.10,9 Adore Me 57,5
 Cave Man 56 - 4- 4 11.7 57 O. Wilson 116
 Øv 19/04-2 22.000 ma 1100 dt gd 1.08,9 Second Floor 57,5
 Extricate 57,5 - 5- 7 10.3 59 R. De Oliveira 66
 Øv 03/05-3 36.750 av 1100 dt gd 1.09,5 Cave Man 56
 Goldmaster 56 65 2- 2,5 10.0 56 R. De Oliveira 181

3 KOHTAN (DEN) 57,5 Francisco De Menezes
 3, br he Oktan-Philitagain e Philidor (The Norwegian Stud as)
GUL;gul/grønne stripet;striper. Sunny Mount
 Cathrine Erichsen, Øvrevoll Livs: 3 0-0-0 6.000
 2012: 1 0-0-0 0
 2011: 2 0-0-0 6.000
 Formtall: 62
 Øv 04/08-1 60.000 av 1170 gr gd 1.14,1 Cassano 58
 Cincinnatus 60 - 5- 9,5 16.0 57 E. Ski 49
 Øv 28/08-2 115.000 av 1370 gr tg 1.25,9 Vainqueur 59
 Cassano 59 - 7- 16 29.1 B57,5 E. Ski 115
 Øv 03/05-3 36.750 av 1100 dt gd 1.09,5 Cave Man 56
 Goldmaster 56 - 7- 11 11.7 54,5 F. De Menezes 162

4 CHICA CHICA BONITA 57,5 Marie Fretheim
 3, sk he Royal Experiment-Top Action e Top-Boot (Storfjord Stutteri)
BLÅ/hvit,rød firkant,blå,blå/hv/rød. Stall Aagoler
 Jacob H Fretheim, Skoger Livs: 7 0-0-2 32.340
 2012: 2 0-0-1 12.340
 2011: 5 0-0-1 20.000
 Formtall: 65
 Øv 25/09-6 175.000 av 1370 gr nt 1.25,7 Brat Camp 59
 Second Floor 57,5 - 12- 19 29.5 57,5 M. Santos 238
 Øv 03/11-1 35.000 ma 1600 dt gd 1.46,5 Jouye 59
 Red Nibble 56 60 4- 4,5 47.4 54,5 M. Vaadan 273
 Øv 23/11-7 60.000 av 1100 dt gd 1.10,9 Adore Me 57,5
 Cave Man 56 60 3- 3 11.6 54,5 M. Vaadan 60
 Øv 19/04-2 22.000 ma 1100 dt gd 1.08,9 Second Floor 57,5
 Extricate 57,5 63 4- 5,5 10.0 57,5 M. Fretheim 129
 Øv 03/05-3 36.750 av 1100 dt gd 1.09,5 Cave Man 56
 Goldmaster 56 65 3- 5,5 10.6 54,5 M. Vaadan 165

5 SIENNA 57,5 Pascolina Da Costa
 3, br he Lorofino-Morten's Secret e Blair's Cove (Nina Henriette Andersen)
HVIT/emblem;hvite/blå bomber;hv/blå. Stall MCM
 Arnfinn Lund, Øvrevoll Livs: 7 1-1-1 136.400
 2012: 1 0-0-0 0
 2011: 6 1-1-1 136.400
 Formtall: 68
 Øv 16/09-2 100.000 av 1170 gr nt 1.14,4 Cassano 59
 Sienna 57,5 - 2- hod 14.4 57,5 P. Da Costa 122
 Øv 13/10-1 60.000 ma 1370 gr gd 1.24,0 Sienna 57,5
 Second Floor 57,5 - 1- 1,5 24.0 57,5 P. Da Costa * 36
 Øv 27/10-2 75.000 av 1600 dt gd 1.44,2 Cassano 59
 Camomilla 57,5 71 4- 6,5 45.5 57,5 P. Da Costa 35
 Øv 10/11-1 60.000 av 1600 dt gd 1.46,4 Cincinnatus 59
 Shabby Chic 57,5 70 5- 3,5 47.2 57,5 P. Da Costa 50
 Øv 03/05-3 36.750 av 1100 dt gd 1.09,5 Cave Man 56
 Goldmaster 56 68 6- 8 11.1 56,5 M. Santos * 24

6 CAMOMILLA 57,5 Rodrigo Olechea
 3, mbr he Ransom O'War-Capote Line e Capote (Fam. E. Nagell-Erichsen)
ORANGE/grønn harl;orange;or/gr stj. Fam. E. Nagell-Erichsen
 Niels Petersen, Øvrevoll Livs: 3 0-1-1 51.900
 2012: 0 0-0-0 0
 2011: 3 0-1-1 51.900
 Formtall: 71
 Øv 25/09-6 175.000 av 1370 gr nt 1.25,7 Brat Camp 59
 Second Floor 57,5 - 9-12,5 28.2 57,5 J. Neuroth 192
 Øv 13/10-1 60.000 ma 1370 gr gd 1.24,0 Sienna 57,5
 Second Floor 57,5 - 3- 3,5 24.6 57,5 P. Gråberg 117
 Øv 27/10-2 75.000 av 1600 dt gd 1.44,2 Cassano 59
 Camomilla 57,5 - 2- 3,5 44.8 57,5 E. Ski 85
 Øv 10/11-1 60.000 av 1600 dt gd 1.46,4 Cincinnatus 59
 Shabby Chic 57,5 71
 Øv 23/11-7 60.000 av 1100 dt gd 1.10,9 Adore Me 57,5
 Cave Man 56 71
 Stroket (nedsatt allmentils)

7 ADORE ME (DEN) B 57,5 David Delgado
 3, br he Academy Award-Viviente e Honor Grades (Stall Exclusive)
ORANGE;grønne/gule arm;grønn. Stall Exclusive
 Arnfinn Lund, Øvrevoll Livs: 5 1-0-0 70.695
 2012: 2 0-0-0 7.195
 2011: 3 1-0-0 63.500
 Formtall: 68
 Øv 27/10-2 75.000 av 1600 dt gd 1.44,2 Cassano 59
 Camomilla 57,5 - 8- 15 47.2 57,5 F. Diaz 188
 Øv 03/11-1 35.000 ma 1600 dt gd 1.46,5 Jouye 59
 Red Nibble 56 - 5- 11 48.7 57,5 P. Da Costa 273
 Øv 23/11-7 60.000 av 1100 dt gd 1.10,9 Adore Me 57,5
 Cave Man 56 - 1- 1,5 10.9 57,5 C. Lopez 164
 Øv 12/04-1 22.000 av 1600 dt gd 1.48,7 Shabby Chic 55,5
 Reveenka 55,5 70 4- 9,5 50.6 57,5 P. Da Costa 38
 Øv 03/05-3 36.750 av 1100 dt gd 1.09,5 Cave Man 56
 Goldmaster 56 70 5- 7,5 11.0 56,5 P. Da Costa 56

TOTALISATORLØP 3

8 MESSI (DEN) 59 Trond Jørgensen
 3, br v Academy Award-Mish e Hernando (Per Olav Svendsen)
HVIT,Stallkroen;sorte/røde striper;st. Stallkroen
 Halvard Soma, Øvrevoll Livs: 2 0-0-1 42.000
 2012: 0 0-0-0 0
 2011: 2 0-0-1 42.000
 Formtall: 0
 Øv 16/09-2 100.000 av 1170 gr nt 1.14,4 Cassano 59
 Sienna 57,5 - 7- 3,5 15.1 59 T. Jørgensen 127
 Øv 25/09-6 175.000 av 1370 gr nt 1.25,7 Brat Camp 59
 Second Floor 57,5 - 3- 2,5 26.2 59 T. Jørgensen 68
 Øv 13/10-1 60.000 ma 1370 gr gd 1.24,0 Sienna 57,5
 Second Floor 57,5 - Stroket (nedsatt allmentils)

9 CINCINNATUS 59 Rafael Schistl
 3, mbr v Lateral-Strapina e Stravinsky (Stall RH)
BLÅ,rød/gul belte;blå. Stall RH
 Rune Haugen, Skoger Livs: 7 2-1-1 160.380
 2012: 1 0-0-0 5.880
 2011: 6 2-1-1 154.500
 Formtall: 71
 Øv 28/08-2 115.000 ma 1370 gr tg 1.25,9 Vainqueur 59
 Cassano 59 - 5- 6,5 27.2 59 R. Schistl 95
 Øv 16/09-2 100.000 av 1170 gr nt 1.14,4 Cassano 59
 Sienna 57,5 - 8- 6 15.6 59 R. Schistl 94
 Øv 27/10-2 75.000 av 1600 dt gd 1.44,2 Cassano 59
 Camomilla 57,5 70 3- 6 45.3 59 J. Johansen 143
 Øv 10/11-1 60.000 av 1600 dt gd 1.46,4 Cincinnatus 59
 Shabby Chic 57,5 70 1- 1,5 46.4 59 J. Johansen 46
 Øv 03/05-3 36.750 av 1100 dt gd 1.09,5 Cave Man 56
 Goldmaster 56 71 4- 7,5 11.0 60 R. Schistl 32

10 SECOND FLOOR 57,5 Carlos Lopez
 3, br he Funambule-Xaar Queen e Xaar (Stimax)
SORT/logo;grønne;grønn. Stall Spillerforeningen
 Cathrine Erichsen, Øvrevoll Livs: 8 1-2-1 185.500
 2012: 1 1-0-0 22.000
 2011: 7 0-2-1 163.500
 Formtall: 74
 Øv 13/10-1 60.000 ma 1370 gr gd 1.24,0 Sienna 57,5
 Second Floor 57,5 - 2- 1,5 24.3 57,5 E. Ski 42
 Øv 10/11-1 60.000 av 1600 dt gd 1.46,4 Cincinnatus 59
 Shabby Chic 57,5 68 3- 1,5 46.8 57,5 E. Ski * 25
 Øv 23/11-7 60.000 av 1100 dt gd 1.10,9 Adore Me 57,5
 Cave Man 56 68 6- 8,5 12.6 57,5 E. Ski * 20
 Øv 19/04-2 22.000 ma 1100 dt gd 1.08,9 Second Floor 57,5
 Extricate 57,5 68 1- 2,5 08.9 57,5 C. Lopez 40
 Øv 03/05-3 36.750 av 1100 dt gd 1.09,5 Cave Man 56
 Goldmaster 56 74 Stroket (stivhet)

11 FRU JOHNSEN 57,5 Jacob Johansen
 3, br he Deceptor-Vivendi e Royal Academy (Fam. E. Nagell-Erichsen)
BLÅ/hvitt belte;blå/hvitt delt. Kjell Erik Swartling
 Are Hyldmo, Øvrevoll Livs: 7 0-0-2 75.580
 2012: 1 0-0-1 5.280
 2011: 6 0-0-1 70.300
 Formtall: 68
 Øv 25/09-6 175.000 av 1370 gr nt 1.25,7 Brat Camp 59
 Second Floor 57,5 - 5- 5,5 26.8 57,5 C. Lopez 44
 Øv 13/10-1 60.000 ma 1370 gr gd 1.24,0 Sienna 57,5
 Second Floor 57,5 - 4- 5,5 25.0 57,5 C. Lopez 61
 Øv 27/10-2 75.000 av 1600 dt gd 1.44,2 Cassano 59
 Camomilla 57,5 66 6- 9 45.9 57,5 C. Lopez 144
 Øv 10/11-1 60.000 av 1600 dt gd 1.46,4 Cincinnatus 59
 Shabby Chic 57,5 65 4- 3,5 47.1 57,5 C. Lopez 83
 Øv 12/04-1 22.000 av 1600 dt gd 1.48,7 Shabby Chic 55,5
 Reveenka 55,5 66 3- 4 49.5 55,5 C. Lopez 37

FORSOMMERLØP FOR 3 ÅRINGER – 1170 m

For 3-årige norskoppdrettede hester.

2002	SATOM (GB) 3 v e Selkirk	Stall EOS kr 85.000	W Neuroth 1.14.3	F Johansson 7,10/11
2003	PLAYING PHILIGIRL 3 he e Philidor	The Norwegian Stud AS kr 71.500	J Bjørdal 1.13.5	M Hanssen 10,668/12
2004	TICMOTAL 3 h e Pivotal	Stall Mokamo kr 71.500	J Fretheim 1.09.5	K Andersen 2,33/12
2005	DESERT WARRIOR 3 h e Desert Sun	Stall Rover kr 72.500	J Fretheim 1.15.1	M Fretheim 9,69/13
2006	YORKSHIRE LAD 3 v e Richard of York	Stall Patchwork kr 72.500	J Fretheim 1.10.7	M Fretheim 4,00/8
2007	APPRAISAL 3 he e Desert Sport	Stall Property kr 72.500	C Erichsen 1.14.1	B Halvorsen 4,14/10
2008	MARIA MØY 3 he e Funambule	Stall Curragh og M Tveter kr 75.000	M Tveter 1.11.2	C Lopez 3,84/9
2009	HANDSOME BROKER 3 v e Oktan	Wibecke Jegard kr 75.000	N Petersen 1.12.4	E Ski 16,66/9
2010	DISTANT BEAT 3 he e Muhtathir	Stall EOS kr 100.000	W Neuroth 1.11.9	J E Neuroth 3,60/9
2011	RED EISHIN (DEN) 3 he e Eishin Dunkirk	Jane-Helen Stareng kr 100.000	A Hyldmo 1.11.4	R Schistl 6,63/9

Rikstoto.no
 Norsk Rikstoto Kundeservice telefon: 815 11 222

HESTESPORTENS FAKTURATELEFON: 815 11227

Følg Øvrevoll Galoppbanen på facebook



BLOMSTERPRINSESSENES 3-ÅRSLØP
36750 - 18375 - 8820 - 5880 - 3675
Banerek:1.47,2 - Ario (IRE), h 5, 54 kg, 04-06-03
 For 3-årige hester.
 Vekt: 56 kg.
 Minnepremie til eier.
 Tillegg: 2 kg for hver seier.
 Innm avg: 250 kr.

1730 gr
17.20



1	2	3	Tid:	Rangering
Vinner:	Plass:	Duo:	Trippel:	

1 FUNINTHESAND (IRE) B 58 David Delgado
 3, br v Footstepsinthesand-Funny Legend e Funambule (Stall E og F)
RØD/hvitt stjerne;blå armbind;hvitt. Stall E og F
 Wido Neuroth, Øvrevoll Formtall: 80
 Livs: 4 1-1-1 174.280
 2012: 0 0-0-0 0
 2011: 4 1-1-1 174.280
 Øv 11/08-1 35.000 av 1370 gr mk 1.26,7 Funinthesand 59 Vainqueur 59 - 1- nes 26,7 B59 J. Neuroth 29
 Øv 08/09-2 100.000 av 1370 gr nt 1.26,6 Grey's Electr 57,5 Funinthesand 59 - 2- 1,5 26,9 59 J. Neuroth * 26
 Øv 25/09-1 140.000 av 1370 gr nt 1.24,2 Glad Bear 59 Grey's Electr 57,5 - 3- 0,5 24,3 59 J. Neuroth 66
 Tæ09/10-10 348.000 av 1600 gr nt 1.42,1 Buzz Lightyea 59 Bomar 59 - 4- 1 42,3 B59 J. Neuroth 84

2 RAGAZZO B 56 Martin Rodriguez
 3, br h Academy Award-Private Property e Pips Pride (Johan C Løken)
ORANGE/LILLA ruter;orange;lilla. Stall Trotting
 Annike Bye Nunez, Øvrevoll Formtall: 0
 Livs: 0 0-0-0 0
 2012: 0 0-0-0 0
 2011: 0 0-0-0 0

3 GREY'S ELECTRA (IRE) 58,5 Rafael Schistl
 3, br he Pivotal-Red Empress e Nashwan (Newhall Ltd)
HVIT,blå seler;røde stjerner;stjerner. Grey International
 Rune Haugen, Skoger Formtall: 76
 Livs: 6 2-2-1 246.500
 2012: 0 0-0-0 0
 2011: 6 2-2-1 246.500
 Øv 08/09-2 100.000 av 1370 gr nt 1.26,6 Grey's Electr 57,5 Funinthesand 59 - 1- 1,5 26,6 57,5 R. Schistl 52
 Øv 25/09-1 140.000 av 1370 gr nt 1.24,2 Glad Bear 59 Grey's Electr 57,5 - 2- his 24,2 57,5 M. Santos 59
 Tæ09/10-10 348.000 av 1600 gr nt 1.42,1 Buzz Lightyea 59 Bomar 59 - 6- 5,5 43,2 57,5 R. Schistl 110
 Øv 19/10-6 35.000 av 1170 gr mk 1.13,2 Grey's Electr 57,5 Red Hearts 57,5 75 1-hod 13,2 57,5 R. Schistl 23
 Kl 28/04-2 20.800 av 1600 gr mk 1.43,7 The Kicker 60 Ale Alejandro 59 76 Stroket (infeksjon)

4 HOPE ON EARTH (FR) B 54,5 Manuel Martinez
 3, f he Footstepsinthesand-Alyousufeya e Kingmambo (Mme Beatriz Quereda Hurtado)
RØD/tre sorte ruter;rød/s. ruter;rød. Lindstøl Racing & Partners
 Jens Erik Lindstøl, Risør Formtall: 72
 Livs: 11 0-3-2 179.378
 2012: 1 0-0-0 2.808
 2011: 10 0-3-2 176.570
 Tæ 17/08-1 43.500 av 1350 dt gd 1.24,7 Ko Zin 57,5 Hope On Earth 53,5 - 2- 1,5 25,0 53,5 F. Diaz 35
 Tæ 11/09-6 174.000 av 1150 gr gd 1.09,5 Judas Jo 59 Musical Conte 59 - 4- 2,5 10,0 59 F. Diaz 170
 Øv 16/09-1 25.000 ma 1100 dt gd 1.09,4 Easy Come Eas 59 Kanzee Gold 54,5 - 3- 8,5 11,0 57,5 F. Diaz * 15
 Øv 25/09-1 140.000 av 1370 gr nt 1.24,2 Glad Bear 59 Grey's Electr 57,5 - 7- 5 25,2 57,5 F. Diaz 164
 Kl 14/04-2 898.500 av 1600 gr mk 1.29,0 Honeymoon 57,5 Enara 57,5 73 4- 7 30,4 B57,5 D. Delgado 48

5 OLD PAL (FR) 58 Per-Anders Gråberg
 3, br h Soldier Hollow-Syllable e Halling (Rupert Piersch)
RØD, sort/hvitt sjakkruter;røde;rød. Stall WiWal KB
 Niels Petersen, Øvrevoll Formtall: 86
 Livs: 8 1-1-1 326.430
 2012: 3 0-0-0 0
 2011: 5 1-1-1 326.430
 D 18/09-3 195.000 av 1400 gr mk 1.29,6 Old Pal 57 Chapman 58 - 1- 3 29,6 57 A. De Vries 89
 D 09/10-3 780.000 av 1400 gr gd 1.26,1 Tai Chi 58 Survey 56 - 5- 2,5 26,6 58 A. De Vries 56
 Du 03/02-2 359.400 av 1400 dt gd 1.25,6 Factory Time 55 Kenny Powers 55 - 12- 6,5 26,9 55 W. Buick
 Du 23/02-3 539.100 av 1600 gr gd 1.40,2 Burano 54,5 Entifaadha 54,5 - 10- 20 44,2 54,5 W. Buick 330
 Du 10/03-2 898.500 av 1900 aw st 1.59,7 Mickdaam 54,5 Surfer 54,5 - 12- m 07,9 54,5 T. Durcan 660

6 BOMAR (IRE) 60 Fredrik Johansson
 3, br h Sir Percy-Rubileo e Galileo (Peter Reynolds og Robert Dore)
GRØNN/RØD delt embl;grønn;rød;rød. Bo Tommy Nygård
 Wido Neuroth, Øvrevoll Formtall: 82
 Livs: 5 2-2-1 326.425
 2012: 0 0-0-0 0
 2011: 5 2-2-1 326.425
 Øv 30/06-1 35.000 ma 900 gr gd 0.54,4 Super Sub 59 Bomar 59 - 2- 5,5 55,5 59 J. Neuroth 49
 Gg 31/07-5 23.925 ma 1300 gr gd 1.21,2 Bomar 59 Vito Corleone 59 - 1- 1,5 21,2 59 J. Neuroth * 22
 Øv 08/09-2 100.000 av 1370 gr nt 1.26,6 Grey's Electr 57,5 Funinthesand 59 - 3- 3,5 27,2 59 F. Johansson 42
 Tæ09/10-10 348.000 av 1600 gr nt 1.42,1 Buzz Lightyea 59 Bomar 59 - 2- 0,5 42,2 59 M. Santos 271
 Jæ 13/11-1 87.000 av 1600 dt gd 1.42,6 Bomar 59 Matauri Pearl 57,5 81 1- 6 42,6 59 F. Johansson * 15

ITM ved Caroline Kennedy vil være på Øvrevoll 17. mai for å informere om kjøp av hest i Irland.
 Ta gjerne en tur innom andre etasje på Sekretariatet under løpene, lett servering.

GRATIS Wi-Fi PÅ ØVREVOLL. ALLE DAGER

7 ALI HOPE (IRE) 58 Pascolina Da Costa
 3, f v Three Valleys-Alexander Duchess e Desert Prince (Mountarmstrong Stud)
LILLA,sorte bomber;lilla;sort. Stald Søndervang
 Ann-Charlotte Nielsen, Danmark Formtall: 67
 Livs: 4 1-0-0 9.152
 2012: 1 1-0-0 9.152
 2011: 3 0-0-0 0
 Gb 24/08-2 14.650 ma 1600 aw st 1.39,2 Gabriel's Gif 58,5 Amoralist 58,5 - 13- m 46,6 58,5 S. Drowne 120
 Gb 11/09-1 41.024 ma 1600 gr gd 1.46,0 Silver Lime 58,5 Journalistic 55 - 6- m 53,4 58,5 R. Kingscote 290
 Gb 26/10-4 41.024 ma 1700 gr gd 1.48,9 Moidore 57 Aleksandar 57 - 11- m 55,1 B57 J. Doyle 110
 Dk 22/04-9 9.152 av 2000 gr gd 2.13,3 Ali Hope 56,5 Golden Rock 66,5 58 1-huv 13,3 56,5 N. Stott 56

8 JOUYE (SWE) 58 Carlos Lopez
 3, f v Distant Thunder-Clan Campbell e Lyphaizia (Emilia og Magnus Sahlen)
BURGUNDER/blått belte;erm;burg/blå. Stall Trojan
 Hallvard Soma, Øvrevoll Formtall: 72
 Livs: 4 1-1-0 46.000
 2012: 1 0-1-0 11.000
 2011: 3 1-0-0 35.000
 Øv 11/08-1 35.000 av 1370 gr mk 1.26,7 Funinthesand 59 Vainqueur 59 - Stroket (hovknusning)
 Øv 19/10-6 35.000 av 1170 gr mk 1.13,2 Grey's Electr 57,5 Red Hearts 57,5 - 6- 13 15,8 57 F. Diaz 282
 Øv 03/11-1 35.000 ma 1600 dt gd 1.46,5 Jouye 59 Red Nibble 56 - 1- 0,5 46,5 59 M. Santos 99
 Tæ 27/11-3 217.500 av 1600 dt gd 1.43,9 Puyol 59 Easy Come Eas 59 68 10- m 48,5 59 M. Santos 229
 Øv 03/05-7 22.000 av 1750 dt gd 1.57,7 Proud Cash Fl 56,5 Jouye 56,5 66 2- 2 58,1 56,5 M. Santos 168

9 EASY COME EASY GO (DEN) 58 Jacob Johansen
 3, br v Songline-Point Taken e Thunder Gulch (Stall Bonne Nuit)
GRÅ/BLÅ/ROSA harl;grå;grå,blå,rosa. Stall Bonne Nuit
 Arnfinn Lund, Øvrevoll Formtall: 77
 Livs: 4 1-1-1 154.767
 2012: 1 0-0-1 8.820
 2011: 3 1-1-0 145.947
 Øv 16/09-1 25.000 ma 1100 dt gd 1.09,4 Easy Come Eas 59 Kanzee Gold 54,5 - 1- 6 09,4 59 P. Da Costa 93
 Tæ 09/10-7 304.935 av 1350 dt gd 1.23,5 The Kicker 59 Latitude 57,5 - 7- 7,5 25,0 59 F. Johansson 31
 Tæ 27/11-3 217.500 av 1600 dt gd 1.43,9 Puyol 59 Easy Come Eas 59 74 2- 1,5 44,2 59 F. Johansson 118
 Øv 19/04-1 36.750 av 1600 dt gd 1.47,0 Birkebeinern 54 Avon Pearl 57 77 3- 13 49,6 60 F. Johansson 38



Se vår hjemmeside: www.sherryhaugenkafe.no
 Bordbestilling: 48 34 73 28 – crams76@hotmail.com
VELKOMMEN!

Strykninger/programendringer: www.ovrevoll.no

Omsetning kr.:						Rangering V5-spillet 1: 2: 3: 4: 5:
Utbetales i gevinster kr.:						
Antall solgte kombinasjoner:						
Avdeling	1.	2.	3.	4.	5.	
Rett V5-rekke:						
Antall komb. igjen:						
Verdi:						



FINAL CARE ELITELØP
36750 - 18375 - 8820 - 5880 - 3675
Banerek: 2.03,0 - Firello , v 7, 62 kg, 07-06-07
 For 3-årige og eldre hester.
 Vekt: 62/52 kg.
 Minnepremie til eier.
 Innm avg: 250 kr.

1980 gr
 17.45



1	2	3	Tid:	Rangering
Vinner:		Plass:	Duo:	Trippel:

1 WITHOUT FEAR (FR) 62 Jacob Johansen
 4. br v Refuse To Bend-Kansas e Kahyasi (R. Meahjoh) Livs: 11 8-2-1 2.019.017
GRÅ/BLÅ/ROSA harl;grå;grå,blå,rosa. Stall Bonne Nuit 2012: 0 0-0-0 0
 Arnfinn Lund, Øvrevoll Formtall: 92 2011: 8 7-1-0 1.934.417
 Ov 28/07-3 50.000 av 2160 gr gd 2.17,9 Without Fear 59 Touz Price 59 86 1-hod 17,9 59 P. Da Costa 39
 Jæ 14/08-10 663.810 av 2400 dt gd 2.31,9 Without Fear 59 Uppercut Acti 59 88 1- 4 31,9 59 F. Johansson * 28
 Ov 28/08-10 550.000 av 2400 gr tg 2.40,3 Without Fear 59 Manchester 59 90 1- 1 40,3 59 F. Johansson * 15
 Ov 06/10-1 125.000 av 2830 gr mk 3.07,6 Without Fear 59 Jumeirah 59 92 1- 3,5 07,6 59 F. Johansson * 12
 Jæ 13/11-10 226.309 av 2650 dt gd 2.55,2 Without Fear 59 Wings Of Thun 59 92 1- 2 55,2 59 F. Johansson * 13

2 MIKADO (SWE) 54 Per-Anders Gråberg
 7. f v Melmac-Dollar Request e Rainbow Quest (Bengt Morberg) Livs: 38 6-10-4 703.323
ROSA,grå stjerne;striper;striper. El Nino och Systarna Gråberg 2012: 0 0-0-0 0
 Lars Bexell, Sverige (a) Formtall: 84 2011: 8 1-3-0 245.938
 Tæ 27/07-4 87.000 h 1600 gr gd 1.35,5 Gladtoeseeme 57 King Bulltoft 52 82 2-hod 35,7 55 P. Gråberg 54
 Ov 11/08-6 35.000 h 1800 gr mk 1.53,2 Tumaco 56 Lazy Lord 55 82 2-hod 53,2 57 P. Gråberg 70
 Nedflyttet til 4. pga sjenering
 Tæ 27/08-5 174.000 av 1950 gr gd 2.02,7 Mikado 61 Django 61 82 1- 2,5 02,7 B61 P. Gråberg 48
 Tæ 28/09-4 43.500 h 2400 gr gd 2.35,7 Sabre Light 59 Demeanour 60 85 6- 3,5 36,4 B63 P. Gråberg 51
 Jæ 06/11-2 34.800 h 1730 dt gd 1.50,8 Nightjar 61 Po Po Poker F 61 85 8- 6,5 52,1 64 P. Gråberg 64

3 GRAFITTI (GB) 58 Fredrik Johansson
 7. br he Dansili-Reading Habit e Half a Year (Newsells Park Stud Limited) Livs: 31 4-9-3 1.321.970
ORANGE/grønn harl;orange;or/gr stj. Fam. E. Nagell-Erichsen 2012: 3 0-0-0 8.320
 Niels Petersen, Øvrevoll Formtall: 88 2011: 5 1-3-1 439.000
 Ov 28/08-6 200.000 av 2400 gr tg 2.41,7 La Zona 61 Grafitti 61 88 2- 1,5 42,0 61 P. Gråberg 99
 Tæ 11/09-5 174.000 av 1950 gr gd 2.00,5 Grafitti 60 Entangle 60 88 1- his 00,5 60 P. Gråberg 54
 Du 17/02-6 718.800 av 1800 dt gd 1.50,2 Mahbooba 57 First City 58,5 90 9-13,5 52,9 57 P. Gråberg 280
 Du 03/03-5 628.950 h 2000 gr gd 2.03,9 Simon De Mont 55,5 Mikhail Glink 58 90 12- 12 06,3 55 P. Gråberg 330
 Kl 28/04-6 78.000 av 1600 gr mk 1.40,5 Tertullus 61 Maltho 58 90 5- 7,5 42,0 59,5 P. Gråberg 66

4 ROYAL POWER (IRE) 48 Helena Rosén, I (52)
 9. br v Xaar-Magic Touch e Fairy King (Denis McDonnell) Livs: 57 5-6-9 2.355.636
HVIT/sorte ruter;hvit/sort harlek. Stall Bjerkheim 2012: 1 0-0-0 0
 Jens Erik Lindstøl, Risør Formtall: 82 2011: 7 0-1-1 32.900
 Ov 11/08-6 35.000 h 1800 gr mk 1.53,2 Tumaco 56 Lazy Lord 55 85 5- 3 53,8 60 C. Lopez 69
 Gg 20/08-8 52.200 h 1600 gr nt 1.41,3 Saint Sebast 58 Pilgrim 60 85 11- 9,5 43,2 68 C. Lopez 97
 Ov 22/09-2 30.000 h 1370 gr nt 1.22,1 The One And O 54 Match Point 60 84 10- m 26,4 56 O. Wilson 191
 Ov 29/09-1 30.000 h 1600 gr mk 1.40,2 The One And O 57 Quint Essenti 56 83 10- m 45,5 62 T. Jørgensen 137
 Ov 03/05-8 31.500 h 1750 dt gd 1.53,9 Lazy Lord 53 Cawett Cove 60 82 6- m 59,1 56 R. Olechea 132

5 HOT WING (IRE) B 53 Tina Smith
 5. br v Hawk Wing-Crystal Theatre e King's Theatre (Michael Poland) Livs: 27 5-2-5 373.263
HVIT, rød hjerte;striper;stripe. Stall Magic og Gull og R Skrzydlo 2012: 1 0-0-0 5.040
 Isidro Vergara, Østerås Formtall: 83 2011: 12 1-0-3 69.800
 Ov 27/10-4 40.000 h 2400 dt gd 2.35,6 Northern Pal 55 Mikkelangelo 54 85 3- 5 36,6 B61 O. Wilson 118
 Ov 03/11-5 40.000 h 1600 dt gd 1.42,6 Match Point 62 Lazy Lord 57 85 5- 4 43,4 B60 O. Wilson 105
 Ov 23/11-6 30.000 h 1750 dt gd 1.56,0 Rapponghi 52 Lazy Lord 54 84 6- 13 58,6 B59 E. Ski 49
 Tæ 11/12-5 34.800 h 1600 dt nt 1.41,2 Major Callowa 62 Prince Hamlet 60 84 10- 17 44,6 B60 L. Rios 375
 Ov 03/05-8 31.500 h 1750 dt gd 1.53,9 Lazy Lord 53 Cawett Cove 60 83 4- 9,5 55,8 B57 R. De Oliveira 55

6 TOUZ PRICE (FR) 62 Rafael Schistl
 4. br h Priolo-Touz de Saint Cyr e Saint Cyrien (Ecurie De La Rehoraie & P Brecheteau) Livs: 10 2-2-1 362.020
HVIT/blå seler;røde sommer;blå/rød. Stall NOR og Lagulise Racing 2012: 0 0-0-0 0
 Rune Haugen, Skoger Formtall: 92 2011: 7 1-2-1 289.810
 F 22/03-5 132.600 av 2200 gr gd 2.21,9 Oppenot 57 Touz Price 57 - 2- his 21,9 57 M. Guyon 57
 F 24/04-3 577.980 av 2000 gr gd 2.05,4 Grand Vent 58 Durer 58 - 3- 0,5 05,5 58 F. Blondel 200
 F 12/06-5 312.000 av 2400 gr gd 2.28,7 Kreem 56 Ibicenco 56 94 6- 3 29,3 56 F. Blondel 90
 Ov 07/07-6 400.000 av 2160 gr gd 2.15,5 Bank of Burde 60 Mulan 59 94 6- 4,5 16,4 53,5 F. Minarik 36
 Ov 28/07-3 50.000 av 2160 gr gd 2.17,9 Without Fear 59 Touz Price 59 93 2-hod 17,9 59 R. Schistl * 21

7 HALF PINT BILL (GB) 56 Rafael De Oliveira
 9. br v Green Horizon-Anywhicway e Bijou D'Inde (Equine Fertility Unit) Livs: 94 11-12-15 1.173.938
VINRØD;hvite;vinrød. Stall Stora Skuggan 2012: 1 0-0-0 9.744
 Dennis Persson, Sverige Formtall: 86 2011: 15 0-3-3 169.379
 Tæ 31/08-1 43.500 h 1600 gr gd 1.39,6 Okean Mor 58 Smart Tiger 53 87 7- 3,5 40,3 62 D. Danekilde 155
 Ov 16/09-4 30.000 h 2160 gr nt 2.22,5 Magic Cloud 54 Half Pint Bil 62 87 2- 1,5 22,8 62 O. Wilson 122
 Ov 25/09-5 35.000 h 2400 gr nt 2.41,1 Magic Cloud 52 What Budget 57 87 6- 2 41,5 60 O. Wilson 69
 Ov 19/10-3 35.000 h 1600 gr mk 1.42,1 Tumaco 58 Pilgrim 52 87 13-13,5 44,8 62 J. Johansen 69
 Tæ 29/04-1 60.900 av 1600 dt gd 1.40,9 Falmouth Bay 57 Major Callowa 57 86 4- 13 43,5 57 J. Johansen 107
 Tæ 13/05-5 av 2000 R. De Oliveira

8 PALERMO (GER) 60 Carlos Lopez
 6. br h Kalatos-Palma e Goolalik (Irmgard Mützen u. Ines Raabe) Livs: 18 5-3-2 732.480
BLÅ/HVIT diablo;diablo;hvit. Heman Racing 2012: 0 0-0-0 0
 Cathrine Erichsen, Øvrevoll Formtall: 90 2011: 6 0-0-1 121.500
 Kl 26/06-6 105.000 av 1800 gr gd 1.46,2 St Jean Cap F 60 Reventon 60 91 Strøket (infeksjon)
 Kl 07/08-4 78.750 av 1600 gr gd 1.38,5 Dan Tucket 59 Gulapa 59 91 7- 8,5 40,2 59 E. Ski * 28
 Ov 28/08-9 800.000 av 1800 gr tg 1.53,5 Entangle 57,5 Sir Lando 59 90 5- 5,5 54,6 59 E. Ski 310
 Tæ 11/09-8 870.000 av 2400 gr gd 2.31,5 Bank of Burde 59 Mores Wells 59 89 5- 4,5 32,4 59 E. Ski 317
 Tæ 09/10-8 174.000 av 2000 dt gd 2.06,0 Peas And Carr 58 Touch Of Hawk 58 90 9- m 17,3 58 F. Johansson 141

Stor konkurranse under løpene på 17. mai:
 Alle som på 17. mai spiller for mer enn kr 100,-* før 6. løp kan delta i konkurransen om å vinne en av de to flotte folkedraktene på bildet.
 Mer info i spillelukene på banen.
 LYKKE TIL!
 Vi takker Aagot Stordal som har laget og skjenket disse flotte draktene.
 *Et lodd til voksen eller barn for hver bong på kr 100,- eller mer, spilt før 6. løp – trekning etter 7. løp.

Paddock Restaurant

Telefon 48 34 73 28

17. mai meny:

TAPAS TALLERKEN:

- 2 ferske speltlomper med serranoskinke, snøfrisk og ruccola Serveres med rissole poteter **280,-**
- Pepperstekt roastbiff med pepperrotkrem
- Kremet potetsalat med vårløk og cherrytomat
- Sitrusmarinert kylling med karri og mango-dressing på en seng av salat
- Grillede grønnsaker med fetaost og urter
- Ovnbakt laks med dillkrem
- Nybakt focaccia og aioli **255,-**

HOVEDRETTER:

- Pepperstekt ytrefilet av okse med rotgrønnsaker, cognac- og peppersaus. Serveres med rissole poteter **280,-**
- Dampet laksefilet med kremet hummer- og skaldyrsaus, rotgrønnsaker, asparges. Serveres med rissole poteter **245,-**

BARNEMENY:

- Nytrukne pølser i buljong med ferske lomper og pommes frites **85,-**

DESSERTER:

- 17. Mai-kake, hjemmelaget marsipankake med blåbær- og jordbærkrem **65,-**
- Marinerte jordbær med vaniljeis og coulis **85,-**

www.absoluttcatering.net • Bordbestilling 48 34 73 28 • crams76@hotmail.com



IRISH THOROUGHBRED MARKETING SPRINT

36750 - 18375 - 8820 - 5880 - 3675

Banerek: 1.19,1 - Musadif (USA), h 6, 58 kg, 04-07-29

For 3-årige og eldre hester.
Vekt: 64/52 kg. Høyeste formtall = 64 kg.
Minnepremie til eier.
Innm avg: 250 kr.



1370 gr
18.10

1	2	3	Tid:	Rangering
Vinner:	Plass:	Duo:	Trippel:	

1 ENTANGLE (GB) 64 Jacob Johansen
 6, br he Pivotal-Entwine e Primo Dominie (Cheveley Park Stud Ltd)
HVIT/BLÅ striper;hvite;striper. KAOK
 Arnfinn Lund, Øvrevoll Livs: 23 14-6-1 3.088.450
 2012: 0 0-0-0 0
 2011: 8 4-3-0 1.489.000
 Formtall: 95 95
 Strøket (feilannmeldt)
 Øv 11/08-6 35.000 h 1800 gr mk 1.53,2 Tumaco 56 Lazy Lord 55 95
 Øv 28/08-9 800.000 av 1800 gr tg 1.53,5 Entangle 57,5 Sir Lando 59 95
 Tæ 11/09-5 174.000 av 1950 gr gd 2.00,5 Grafitti 60 Entangle 60 95
 Øv 25/09-7 125.000 av 1800 gr nt 1.52,6 Entangle 59 La Zona 59 95
 Tæ 09/10-6 174.000 av 1600 gr nt 1.38,4 La Zona 58,5 Entangle 58,5 95

2 TUMACO (CHI) 54 Martin Rodriguez
 9, br v Special Quest-Starwars e Stagecraft (Haras Santa Mariana)
TURKIS/sorte striper;turkis. Stall Tres Mosqueteros
 Annike Bye Nunez, Øvrevoll Livs: 48 9-8-12 2.361.580
 2012: 1 0-0-0 0
 2011: 10 2-1-3 117.700
 Formtall: 85 83
 Øv 22/09-2 30.000 h 1370 gr nt 1.22,1 The One And O 54 Match Point 60 83
 Øv 29/09-1 30.000 h 1600 gr mk 1.40,2 The One And O 57 Quint Essenti 56 83
 Øv 19/10-3 35.000 h 1600 gr mk 1.42,1 Tumaco 58 Pilgrim 52 83
 Øv 23/11-6 30.000 h 1750 dt gd 1.56,0 Rapponghi 52 Lazy Lord 54 85
 Øv 03/05-8 31.500 h 1750 dt gd 1.53,9 Lazy Lord 53 Cawett Cove 60 85

3 HANSINGER (IRE) 59 Carlos Lopez
 7, br v Namid-Whistfully e First Trump (Tom Radley)
HVIT gul-rød IKC;gul;røde ruter;IKC Racing
 Cathrine Erichsen, Øvrevoll Livs: 34 8-5-5 1.376.023
 2012: 0 0-0-0 0
 2011: 7 1-1-2 261.250
 Formtall: 90 90
 Tæ 31/05-6 174.000 av 1150 gr gd 1.08,1 Alcohuaz 58 Alyshkeys 56,5 90
 Øv 23/06-7 125.000 av 1170 gr mk 1.10,7 Hansinger 63 Heureux 63 90
 Øv 14/07-3 35.000 h 1370 gr gd 1.21,1 Heureux 62 Tumaco 54 90
 Øv 28/07-6 300.000 av 1370 gr gd 1.20,6 Giant Sandman 59 Exhibition 59 90
 Tæ 11/09-7 261.000 av 1150 gr gd 1.07,4 Giant Sandman 59 Dingle View 56,5 89

4 BULLWHIP (IRE) 54 Annelie Hollstenius
 5, br h Whipper-Flaming Song e Darshaan (John O'Connor)
GRØNN-RØD harlekin;røde harl;gr-hvit. Lørdagsklubben og Co
 Lars Bexell, Sverige (a) Livs: 18 3-0-2 214.015
 2012: 1 0-0-1 7.830
 2011: 7 1-0-1 57.900
 Formtall: 85 88
 Tæ 17/08-6 65.250 av 1600 gr gd 1.40,9 Eldfote 56 Big Player 56 88
 Tæ 31/08-1 43.500 h 1600 gr gd 1.39,6 Okean Mor 58 Smart Tiger 53 87
 Kl 24/09-5 31.500 h 1700 gr mk 1.39,1 Runaway 58 Maltho 59 86
 Tæ 16/10-8 43.500 h 1600 dt gd 1.41,9 Major Callowa 62 Nightjar 59 86
 Tæ 18/04-5 32.625 av 2000 dt gd 2.10,8 Snow Runner 56 Maybach 63 86

5 SIRJOSHUA REYNOLDS (GB) B 50 Nathalie Mortensen, I (47/45)
 7, mbr v Kyllachy-Alzianah e Alzao (Hedsor Stud)
SORT,gul stjerner;stjerner;stjerne. Nathalie Mortensen
 Henrik Engblom, Sverige Livs: 35 9-5-0 830.179
 2012: 4 0-1-0 24.360
 2011: 6 2-1-0 77.430
 Formtall: 78 82
 Tæ 11/12-5 34.800 h 1600 dt nt 1.41,2 Major Callowa 62 Prince Hamlet 60 82
 Tæ 08/01-5 34.800 h 2000 dt gd 2.09,7 Windy Gap 63 Symphonias Ma 56 81
 Tæ 29/01-1 34.800 h 1600 dt nt 1.44,8 Zingoalla Zai 55 Maserati 63 80
 Tæ 05/02-2 34.800 h 2000 dt tg 2.13,7 Energia Centr 63 Embarkation 61 79
 Tæ 22/04-5 30.450 av 1350 dt gd 1.23,2 Vanunu 57 Sirjoshua Rey 59 78

6 GIANT SANDMAN (IRE) 62 Rafael Schistl
 5, br h Footstepsinthesand-Sharamana e Darshaan (Barronstown Stud)
GUL,hvite stjerner;hvite stjerner;stj. Sandman Stables
 Rune Haugen, Skoger Livs: 16 6-3-0 1.039.224
 2012: 0 0-0-0 0
 2011: 6 3-0-0 596.000
 Formtall: 93 92
 Jæ 13/05-8 522.000 av 1730 dt gd 1.46,8 Luca Brasi 59 Empire Storm 59 92
 Øv 28/07-6 300.000 av 1370 gr gd 1.20,6 Giant Sandman 59 Exhibition 59 91
 Øv 28/08-9 800.000 av 1800 gr tg 1.53,5 Entangle 57,5 Sir Lando 59 93
 Tæ 11/09-7 261.000 av 1150 gr gd 1.07,4 Giant Sandman 59 Dingle View 56,5 93
 Gb 08/10-1 411.034 av 1400 gr gd 1.22,7 Strong Suit 59,5 Chachamaidee 57 93

7 NONE SHALL SLEEP (IRE) 55 David Delgado (54)
 4, br v Invincible Spirit-Moonbi Ridge e Definite Article (Mary Rose Hayes)
BLÅ/HVITE sjakkruter;blåe;rød. Showjumpers Racing Club
 Arne O Karlsen, Asgårdstrand (a) Livs: 5 1-0-1 69.507
 2012: 0 0-0-0 0
 2011: 1 0-0-0 1.223
 Formtall: 85 85
 Gb 28/07-4 42.384 ma 1200 gr gd 1.13,8 None Shall Sl 58,5 West Leake Br 58,5 - 1- 2 13,8 58,5
 Gb 10/08-3 33.305 av 1200 gr gd 1.14,5 Forjatt 59,5 Katell 58 - 3- 5,5 15,6 59,5
 Gb 09/10-4 221.632 av 1200 gr mk 1.17,9 Katla 55 Barefoot Lady 55 - 4- 7,5 19,4 57
 Gb 25/10-7 51.472 av 1200 aw st 1.13,3 Jack Smudge 57 Prophet In A 50 - 6- 7,5 14,8 60
 Gb 15/04-2 64.924 h 1400 gr gd 1.24,9 Sikeeb 57,5 Attracted To 56,5 - 6- 9 26,7 59,5

8 CRUIKADYKE (GB) B 55 Rafael De Oliveira (53)
 6, mbr h Kyllachy-Shoshone e Be My Chief (Alan Gibson)
HVIT,sorte hesteko,logo;hvite;hvite. BWP Watertech AB
 Catharina Vång, Sverige Livs: 35 5-4-6 479.745
 2012: 1 0-0-0 4.350
 2011: 11 1-2-2 160.895
 Formtall: 84 87
 Tæ 11/09-7 261.000 av 1150 gr gd 1.07,4 Giant Sandman 59 Dingle View 56,5 87
 Gg 18/09-4 108.750 h 1400 gr nt 1.27,8 Okean Mor 59 Cruikadyke 61 87
 Gg 02/10-3 52.200 h 1200 gr nt 1.13,9 Forward Plann 53 Reggae Dancer 57 87
 Tæ 09/10-9 43.500 h 1150 gr nt 1.09,4 Uhadada 52 Emil 61 86
 Tæ 29/04-7 43.500 av 1200 dt gd 1.13,8 Mister Admira 57 Maserati 55 85

9 HEUREUX (USA) 57 Manuel Martinez
 9, br v Stravinsky-Storm West e Gone West (Ben Lengacher)
HVIT/sorte ruter;hvite/sort harlek. Stall Bjerkheim
 Jens Erik Lindstøl, Risør Livs: 45 8-6-4 778.588
 2012: 1 0-0-0 0
 2011: 7 1-1-0 121.440
 Formtall: 88 88
 Øv 14/07-3 35.000 h 1370 gr gd 1.21,1 Heureux 62 Tumaco 54 88
 Øv 28/07-6 300.000 av 1370 gr gd 1.20,6 Giant Sandman 59 Exhibition 59 90
 Tæ 17/08-6 65.250 av 1600 gr gd 1.40,9 Eldfote 56 Big Player 56 89
 Tæ 11/09-7 261.000 av 1150 gr gd 1.07,4 Giant Sandman 59 Dingle View 56,5 88
 Øv 03/05-9 31.500 h 1100 dt gd 1.07,9 Home Straight 56,5 Female Spring 55 88

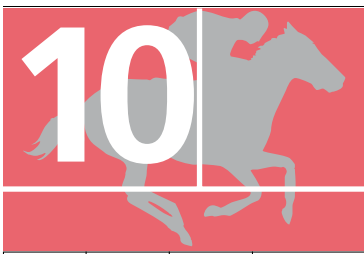
10 BETTER BUILT (GB) 55 Per-Anders Gråberg
 7, mbr v Xaar-Quiz Show e Primo Dominie (Bearstone Stud & Herbert T Jackson)
GRØNN/RØD harlekin;røde harl;gr/rød. Dionysos
 Lars Bexell, Sverige (a) Livs: 39 5-6-4 445.154
 2012: 0 0-0-0 0
 2011: 8 1-1-1 96.396
 Formtall: 86 89
 Tæ 20/07-8 34.800 av 1150 gr gd 1.08,1 Best Cross 57,5 Better Built 59,5 89
 Tæ 27/08-9 60.900 h 1150 gr gd 1.09,6 Emil 55 Cruikadyke 55 89
 Tæ 11/09-7 261.000 av 1150 gr gd 1.07,4 Giant Sandman 59 Dingle View 56,5 88
 Tæ 27/11-8 34.800 h 1200 dt gd 1.13,3 Reggae Dancer 59 Emil 60 88
 Tæ 11/12-5 34.800 h 1600 dt nt 1.41,2 Major Callowa 62 Prince Hamlet 60 87

11 THE SYDNEY ARMS (IRE) 52 Mette Hanssen (50)
 4, br he Elusive City-Daftara e Caerleon (Fergus Cousins)
GUL/SVART harlekin;gule;gul/sv. Stall Tress
 Morten Amesen, Nittedal Livs: 16 5-1-2 279.209
 2012: 0 0-0-0 0
 2011: 9 3-1-2 198.340
 Formtall: 81 81
 Gg 31/07-1 30.450 av 1600 gr gd 1.40,1 The Sydney Ar 60,5 Dispol Snappe 62 81
 Tæ 27/08-2 43.500 av 1150 gr gd 1.09,9 Dingle View 60,5 Mossgorda 58 81
 Gg 18/09-4 108.750 h 1400 gr nt 1.27,8 Okean Mor 59 Cruikadyke 61 80
 Jæ 29/09-5 174.000 av 1200 dt gd 1.12,5 Let'sgoforit 59 Uppercut Acti 59 79
 Øv 19/10-5 100.000 av 1170 gr mk 1.12,1 Dingle View 57,5 The Sydney Ar 57,5 78

Irish Thoroughbred Marketing gir 500,- til Best presenterte ekipasje.

hesteguiden.com

For bestilling av bilder på Øvrevoll:
bestilling@hesteguiden.com
tlf 481 50 156

**SUPERSPRINT**

31500 - 15750 - 7560 - 5040 - 3150

Banerek:0.22,0 - Alight (GB), he 4, 61,5 kg, 11-11-23

For 3-årige og eldre hester. Rides uten vektlettelse.

Vekt: 3-årige 54,5 kg, eldre 58 kg.

Minnepremie til eier.

Tillegg: 2 kg for hver seier f.o.m. 110831 t.o.m. 120507.

Innm avg: 250 kr.

402 dt

19.40



1	2	3	Tid:	Rangering
Vinner:	Plass:	Duo:	Trippel:	

1	CHATTAN CLAN (GB)	58	Martin Rodriguez
	8, f v Kyllachy-Shona e Lyphard (S J og Mrs Pembroke) ORANGE;sort-hvit sjakkurutet;so-hv. Stall Twist Liz-Marie Akerberg, Sverige (a)	Formtall: 74	Livs: 20 3-1-3 154.749 2012: 0 0-0-0 0 2011: 4 0-0-1 9.744
Tæ	19/03-2 30.000 h 1350 dt gd 1.22,9 Glen Parker 63	Easy Choise 62	80
Jæ	24/08-3 21.750 av 1730 dt gd 1.49,0 Smart Endeavo 62	Energia Beta 61	80
Gg	02/10-2 28.275 av 1600 gr nt 1.42,6 Azimuth 56,5	Simbad 56	80
Jæ	23/10-4 26.100 h 1730 dt gd 1.50,8 Po Po Poker F 65	Sal Tessio 57	78
Jæ	06/11-3 34.800 h 1730 dt gd 1.50,7 Saddle The St 58	Smart Endeavo 59	76

2	CAVORTING (GB)	58	Carlos Lopez
	10, f v Polar Falcon-Prancing e Prince Sabo (Chevely Park Stud) ORANGE;sort-hvit sjakkurutet;so-hv. Stall Twist Liz-Marie Akerberg, Sverige (a)	Formtall: 81	Livs: 39 11-6-5 575.265 2012: 1 0-0-0 6.960 2011: 10 0-2-3 60.990
Øv	19/10-1 35.000 h 900 gr mk 0.54,6 Beat Baby 59	Alight 62	84
Jæ	23/10-5 26.100 av 300 dt gd 0.16,5 Blowing Bubbl 58,5	Cavorting 60	83
Øv	23/11-5 30.000 av 402 dt gd 0.22,0 Alight 61,5	Ticmosic 57,5	83
Jæ	30/11-2 34.800 av 1000 dt gd 1.01,0 Emil 59	Master Chef 66	83
Jæ	25/04-5 43.500 av 1000 dt mk 0.59,3 Alcohuaz 58	Quick release 58	81

3	BERTA ISABEL (GB)	56,5	Pascolina Da Costa
	4, br he Bertolini-Night Over Day e Most Welcome (Daniel James) TURKIS;sorte;sort. Isabel, Freddy og Arnfinn Arnfinn Lund, Øvrevoll	Formtall: 68	Livs: 14 2-1-1 74.500 2012: 2 0-0-0 0 2011: 10 2-1-1 71.100
Øv	29/09-6 25.000 h 1100 dt gd 1.07,1 Mad Men 61	Home Straight 65	70
Øv	23/11-5 30.000 av 402 dt gd 0.22,0 Alight 61,5	Ticmosic 57,5	70
Øv	01/12-6 25.000 h 1100 dt gd 1.08,7 Parbold Hill 56	Karakorun 60	70
Øv	19/04-5 26.000 h 1100 dt gd 1.09,7 Mad Men 57	Royal Hill 56	70
Øv	09/05-3 26.000 h 1100 dt nt 1.08,3 Minnie McGinn 61	Home Straight 64	70

4	LIGHT THE FIRE (IRE)	58	Per-Anders Gråberg
	6, br v Invincible Spirit-Rouge Noir e Saint Ballado (A. Panetta) BLA/emblem;gule;gul. Stall Zuccini Niels Petersen, Øvrevoll	Formtall: 86	Livs: 39 9-4-5 717.584 2012: 0 0-0-0 0 2011: 9 2-1-2 145.314
Øv	28/08-7 114.500 av 900 gr tg 0.54,4 Alight 56	Light The Fir 57	86
Øv	08/09-4 30.000 h 900 gr nt 0.55,6 Alight 64	Emphasis 49	86
Øv	19/10-1 35.000 h 900 gr mk 0.54,6 Beat Baby 59	Alight 62	86
Jæ	23/10-5 26.100 av 300 dt gd 0.16,5 Blowing Bubbl 58,5	Cavorting 60	86
Øv	23/11-5 30.000 av 402 dt gd 0.22,0 Alight 61,5	Ticmosic 57,5	86

5	LISSELAN CASTLE (USA)	B 58	David Delgado
	7, f v Weekend Cruise-Dinner Speaker e Formal Dinner (Lisselan Farms Ltd, DC Blackburn) RØD;gule diag.stjerner;rode;gule stj. Caroline Sommerfelt Caroline Sommerfelt, Åsgårdstrand (a)	Formtall: 82	Livs: 32 5-4-4 729.527 2012: 0 0-0-0 0 2011: 5 0-1-0 91.260
F	07/03-2 183.300 h 1400 gr tg 1.27,8 Wangokaye 54,5	Sargasses 56,5	- 12-
F	22/03-1 183.300 h 1200 gr mk 1.09,9 Le Valentin 56	Lisselan Cast 55	- 2-
F	07/04-1 183.300 h 1200 gr gd 1.12,4 Cadeau For Ma 61,5	Prinzde Glas 54	- 15-
F	02/09-6 85.800 av 1000 gr gd 0.56,0 Moscow Eight 56	Lisselan Gard 56	- 4-
F	14/09-1 93.600 h 1000 gr gd 0.56,7 Itri 53	Moscow Eight 60	- 6-

6	ALIGHT (GB)	60,5	Fredrik Johansson
	5, br he Pivotal-Catherine Wheel e Primo Dominie (Chevely Park Stud Ltd) HVIT/BLA striper;hvite;striper. KAOK Arnfinn Lund, Øvrevoll	Formtall: 87	Livs: 20 6-4-6 395.040 2012: 2 0-0-2 15.120 2011: 13 5-4-1 340.200
Øv	19/10-1 35.000 h 900 gr mk 0.54,6 Beat Baby 59	Alight 62	86
Øv	10/11-3 30.000 h 1100 dt gd 1.06,8 Home Straight 48	Alight 61	86
Øv	23/11-5 30.000 av 402 dt gd 0.22,0 Alight 61,5	Ticmosic 57,5	87
Øv	12/04-2 31.500 h 1100 dt gd 1.08,7 Home Straight 55	Simian 64	87
Øv	03/05-9 31.500 h 1100 dt gd 1.07,9 Home Straight 56,5	Female Spring 55	81
Øv	09/05-3 26.000 h 1100 dt nt 1.08,3 Minnie McGinn 61	Home Straight 64	81

7	HAPPY LARRY (SWE)	B 60	Madeleine Haugland, I
	5, br v Melmac-Miss Ullerød e Mas Media (Christel Westerland) HVIT,lilla fleur-de-lis;striper;lilla. Stall Fleur-De-Lis og Eva Sundbye Eva Sundbye, Øvrevoll	Formtall: 79	Livs: 26 5-4-2 243.850 2012: 3 0-0-0 2.600 2011: 9 2-1-0 92.600
Øv	23/11-5 30.000 av 402 dt gd 0.22,0 Alight 61,5	Ticmosic 57,5	81
Øv	01/12-6 25.000 h 1100 dt gd 1.08,7 Parbold Hill 56	Karakorun 60	81
Øv	12/04-2 31.500 h 1100 dt gd 1.08,7 Home Straight 55	Simian 64	81
Øv	03/05-9 31.500 h 1100 dt gd 1.07,9 Home Straight 56,5	Female Spring 55	81
Øv	09/05-3 26.000 h 1100 dt nt 1.08,3 Minnie McGinn 61	Home Straight 64	81

8	LASTBUSTOWOODSTOCK (IRE)	B 60	Jacob Johansen
	6, sk v Kheleyf-Strelitzia e Bluebird (Glashare House Stud) BLA,gult lorrainekors;blå. Karen Grethe Jensen Karen Grethe Jensen, Danmark (a)	Formtall: 68	Livs: 17 5-1-0 86.954 2012: 0 0-0-0 0 2011: 6 4-0-0 57.750
Jæ	19/06-4 17.400 h 1200 dt gd 1.15,9 Althaea 63	Rabalder 59	56
Dk	27/06-2 13.125 h 950 gr gd 0.52,5 Lastbustowoods 52	Divine Spirit 64	55
Dk	06/08-9 10.500 h 950 gr gd 0.52,9 Lastbustowood 59	Zacho The But 66	59
Dk	20/08-3 15.750 av 900 gr gd 0.49,7 Lastbustowood 62	Blackjack 64	62
Dk	10/09-5 18.375 h 1050 gr lt 1.02,2 Lastbustowood 53	Zaphir 60	65

Fin fordeling i lunsjen



Fool Too Cool vant foran Notnowhoney, dobbelt til Niels Petersen i det første løpet.

Ingen trenere eller jockeyer vant mer enn ett løp da Øvrevoll arrangerte en av sine fire V4-omganger i år.

I årets første V4-løp var Notnowhoney favoritt, men det var stallkameraten Fool Too Cool som førte hver meter. De to treåringene styrket oss i troen om at den yngre garde nok er sterkere enn på flere år. I 2010 og 2011 har det til sammen vært tre treåringer som har vunnet såkalte handicapløp før vi har skrevet august.

- Jeg er litt overrasket, for jeg trodde nok litt mer på Notnowhoney. Men Per-Anders Gråberg mente at distansen var i korteste laget, og dermed kunne min andre hest holde unna, sa en fornøyd trener Niels Petersen.

Tahayab vekslet i fjor mellom sprint og milerdistanse. - Men jeg heller mer og mer til at hun er en sprinter. Derfor dropper vi start på 17. mai, så kan jeg bare være gjest og kose meg, sa trener Cathrine Slettemark.

Minnie McGinn vant seks løp i fjor. Seier ble det direkte i årsdebuten. - Dette hadde jeg aldri trodd. Hun har ikke vært så hardt jobbet, men hun har et løpshjerte av gull. Minnie McGinn skal ut igjen på 17. mai, kunne trener Annike Bye Nunez fortelle. V4-finalen ble et spennende oppgjør, der flere hadde skumle planer ut på oppløpet. Flying Falk kom denne gang litt for sent, og dermed kunne Quick Diamond seire. Per-Anders Gråberg er i støtet og red nok et sterkt løp på vinneren. Our Romeo startet på finaldagen i fjor høst, var da mye slått. I karrierens andre start var det en helt annen fart på treåringen. - Han var ikke klar i fjor som toåring, nå ser det bedre ut. Han er meldt til Jysk Derby om en måned, og jeg tror gress vil passe bra, mente trener Michael Taylor. - Jeg fikk opp håpet ganske tidlig om seier, sa Elin Boren etter at Soul Cat hadde vunnet amatørlop. - Han er treg fra start, og jeg likte det høye tempoet i front. Nå blir det nok flere turer til Øvrevoll, sa Elin, som eier, trener og rir vinneren.



Østlandets største forhandler av grovfôr og strø til hest.

Vanlig tørrhøy – høysilage i store firkantballer og småballer. Stabil tilgang på flisballer av god kvalitet.

Konkurransedyktige priser og god service kan vi garantere!

Les mer om våre produkter på www.gjesti.no

Din komplette leverandør
Velkommen til en hyggelig handel!

VI HAR FLYTTET TIL NYE LOKALER – ADRESSE ØKERN TORGVEI 13

Spilleformer på Øvrevoll i dag

Til alle spilleformer finnes det spesielle bonger som kan fylles ut. Men til de enkleste spillene, vinner og plass, går det helt greit å fortelle i luken hva du har tenkt til å spille.

Vinner
Vinnerospillet er enkelt. Når du spiller vinner får du utbetaling hvis du har spilt på den som vinner løpet. Satser du 10 kroner på at hest nummer 2 skal vinne, kan du gange vinneroddsen med 10 hvis din hest er først i mål. Blir vinneroddsen 3.54 er din tier økt til 35 kroner. Odds beregnes ut fra hvor mye som er spilt på den som vinner, i forhold til det totale vinnerospillet i løpet. Det er også mulig å spille vinner på flere hester i samme løp. Minste innsats er 5 kroner.

Plass
Spiller du plass, får du utbetaling hvis din hest er blant de tre første i mål. Dog er det kun utbetaling på de to fremste om det starter seks hester eller færre. Som man vil forstå er vinnerjansen stor, men det er sjelden det blir de helt store utbetalingene i plass-spillet. Mange synes imidlertid det er moro å vinne ofte, og da er plass-spill det rette spillet. Minste innsats er 5 kroner.

Duo
Duo er en spilleform som mange føler i gamet liker å prøve seg på. Greit å forstå og med mulighet for gode odds. Det går ut på å finne de to første hestene i mål i rett rekkefølge. Mener du at nummer 5 vinner foran nummer 7 og vil satse 10 kroner på det får du oddsen ganger 10 dersom den går inn. Det er mulig å gardere ved å spille flere kombinasjoner. Minste innsats er 10 kroner.

Trippel
Det sier seg selv at det ikke er så lett å tippe de tre første

hestene i mål i rett rekkefølge. Men svært mange fristes av at oddsen i trippelspillet er meget god i de aller fleste løp. Har du tre hester du tror er de tre første i mål kan du spille disse "rundt". Det betyr at du vinner hvis dine tre er de første i mål uansett rekkefølge. Har du en sikker vinner, kan du sette den på førsteplass og ta flere hester som nummer to og tre. Minste innsats er 2 kroner, med unntak av 7. løp som markert Super Trippel. I dette løpet er minste innsats 10 kroner.

Dagens Dobbel
De to løpene som inngår i Dagens Dobbel er markert i programmet. Det gjelder å finne vinneren i begge løpene, og du kan gardere med flere hester i hvert løp. Du kan spille for eksempel to hester i det første løpet og fire i det andre. Ved å multiplisere antall hester i hvert løp, får du det totale antall kombinasjoner (i dette tilfelle 8). Ønsker du å spille 10 kroner på hver kombinasjon, vil bongen koste 80 kroner. Minste innsats er 5 kroner.

V5
I dag er det mulig å spille V5 (3.-7. løp) der det er fem bestemte løp som inngår i spillet. Her er omsetningen høy, og dermed også muligheten til å vinne store summer. Du kan velge om du selv vil fylle ut en bong, eller om du vil spille en lyntoto-bong, hvor du lar maskinen velge hester for deg. Da sier du bare i luken, at du vil ha en lyntoto V5 bong for den prisen du ønsker å spille for. Setter du på dine egne streker, får du innsatsen ved å multiplisere antall hester i hver avdeling. Utbetaling i V5 dersom du har tippet fem rette vinnere. Minste innsats er 1 krone.

Ta gjerne kontakt i spillelukene dersom du trenger hjelp til å fylle inn bongene.



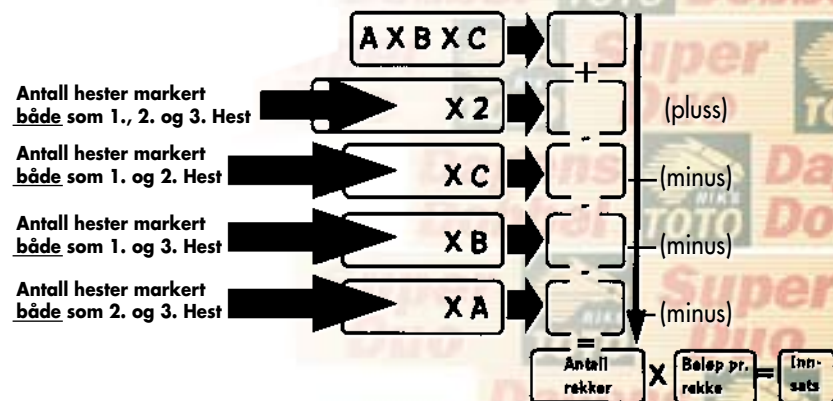
Lynspill et godt alternativ

Hvis du gjerne vil spille V5 eller DD, men er usikker på dine egne ferdigheter, så forsøk Lynspill. Enten et spill der du selv velger banker(e), og så lar maskinen fylle ut resten. Eller et spill hvor du kun streker for det beløp du ønsker å spille for – og lar maskinen ordne resten.

Reelle sjanser
Du har reelle vinnerjanser når du spiller Lynspill. Maskinen forholder seg til det som allerede er spilt, og komponerer en bong som tar høyde for både favoritter og outsiders. Det er med andre ord «ekspertenes» vurderinger som ligger til grunn for den bongen du får ut av maskinen.

Slik regner du ut hva Trippelbongen koster

- A = Antall hester markert som 1.Hest**
- B = Antall hester markert som 2.Hest**
- C = Antall hester markert som 3.Hest**



GALOPPENS DATAFORM – Slik leser du programmets formrader

Programopplysningene begynner med hestens startnummer. På øverste rad hestens navn. I parentes suffix for fødselsland dersom det ikke er Norge.

Etter dette følger vekt hesten skal bære i løpet samt rytterens navn. Har rytter vektlettelse eventuelt over(undervekt fremgår dette av tallene i parentes etter rytterens navn. Dersom hesten skal gå med blinkers markeres dette med B foran vekten, går hesten med side/saueskinn er dette markert med S og dersom hesten går med draskylapper vil det stå en H foran vekten.

Under dette følger hestens alder, farge, avstamning samt oppdretter i parentes. Deretter i fet stil eierens draktfarge og navn.

Lengst til høyre har vi oppgitt hestens totale antall starter samt plasseringer (1-2-3. plasser) og et beløp som viser hvor mye penger hesten har sprunget inn i sin karriere. Det samme er oppgitt for de 2 siste år.

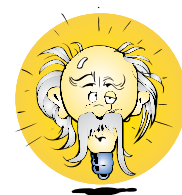
5		FUNNY LEGEND		58		Fredrik Johansson		Livs:						
4, br he Funambule-Leap Day Legend e Petorius (Stall E og F)		RØD/hvit stjerne;blå armbind;hvit. Stall E og F		Wido Neuroth, Øvrevoll		Formtall: 87		2.458.820						
KL	29/ 5-8	200.000	av	1800	gr	lt	1.47,7	Funny Legend 56	Matchmaker 56	- 1- 5	47,7	56	F Johansson	*16
Tæ	16/ 6-2	130.500	av	1600	gr	gd	1.37,6	Poliaurea 61	Funny Legend 61	- 2- 0,5	37,7	61	F Johansson	47
Tæ	18/ 7-5	589.625	av	2400	gr	lt	2.30,8	Passport 58	Lady Clementi 57	- 4- 2,5	31,3	56	F Johansson	*13
Øv	11/ 8-5	125.000	av	1800	gr	nt	1.53,7	Funny Legend 57	Firello 59	87 1- 2	53,7	57	F Johansson	*14
Tæ	11/ 9-7	148.500	av	1950	gr	gd	1.59,5	Funny Legend 60	Halfsong 60	- 1- hls	59,5	60	F Johansson	*21
								2005: 6 4-1-0		629.505				
								2004: 7 5-0-0		1.375.510				

Resultatopplysningene leses som følger:

Bane (Øv - Øvrevoll, Tæ - Tæby, Sverige, Jæ-Jægersro, Sverige, Gg-Gøteborg, Sverige, Kl-Klampenborg, Danmark, DK-Danske Provsbaner, GB-England, D-Tyskland, P-Polen osv. Deretter følger dato, løpsnummer og 1. premie i løpet. Så har vi oppgitt type løp. av=aldersvektløp, hcp=handicap og m=maiden. Distanse og banetype: gr=gress, dt=dirtrack, H=hekk og S=steeplechase. Videre følger banekonsistens: lt=lett, gd=god, mk=myk, nt=noe tungt, t=tung. Etter baneformhold står oppgitt vinnertid i løpet og navn og vekt på løpets vinner og annenhest.

Formtall er en viktig opplysning spesielt i aldersvektløp. Formtallet er en offisiell ranking i uttrykt i kilo, der alle 3-årige og eldre hester rangeres i en skala fra 40 til over 100 kg. Desto høyere formtall jo bedre er hesten. I **aldersvektløp** kan man ta formtallet, og fra dette trekke ridevekten som står oppført foran rytterens navn. Jo høyere "plusstall" (differanse) man får, desto bedre står hesten til i løpet.

Resultatdelen avsluttes med hestens plassering etterfulgt av avstand i mål. Dersom hesten vant løpet er det oppgitt avstand i hestelengder til annenhesten. Ble hesten nr. 2 eller dårligere har vi oppgitt avstand til vinneren. Hver lengde utgjør 0,2 sekunder. Over 20 lenger angis med m (mange). Hestens tid i løpet følger deretter. B foran vekten betyr at hesten har gått med blinkers. Til slutt følger rytterens navn samt eventuell utbetaling dersom man hadde satset kr. 10 på hesten i vinnerospillet. Stjerne markerer at hesten var favoritt i løpet.



Hvis du ikke er ekspert...

Galopp er en fair sport. Ingen hester blir disket på grunn av feil gangart, og banen er så bred at ingen blir inntengt som i travløp. Den hesten som har best dagsform i forhold til ridevekt vinner løpet.

Hvem vinner?

Les programmet nøye. Er du ukjent med galoppporten bør du også lese om galoppens Dataform i programmet. Deretter kan du bruke følgende fremgangsmåte: Finn ut hvilke hester som står best til i løpet ved å trekke ridevekten fra det oppgitte formtallet. Den med høyest positiv differanse har teoretisk det beste utgangspunktet. Men så kommer selvfølgelig avgjørende momenter som form og rytterens dyktighet inn i bildet. Hestens prestasjoner i foregående starter forteller deg noe om formen. Sjekk også hvordan trenerens øvrige hester går i løp. Viser stallen form? Husk at hester er individer, ikke maskiner. Den hesten som står best til har opplagt en god seierssjans, men det er små marginer som avgjør i denne sporten. Bak i programmet finner du statistikk som forteller deg om trenerne og rytternes resultater så langt i sesongen.

Programmet inneholder også tips og vurderinger som kan gi deg verdifull hjelp i din jakt på vinnerne. Et godt tips er også å sjekke hester som har startet lite. Da kan det ofte være rom for betydelig forbedring. Hester som har en lang karriere bak seg, har som regel dokumentert klart hvor deres kapasitetsgrense går.

Ridevekt og formtall

Tohundre års erfaring tilsier at 1 kilo forskjell i ridevekt tilsvarer 0,2 sekunder = 1 hestelengde over 1600 meter. Dette betyr at dersom forskjellen i ridevekt er stor nok, kan en god hest bli slått av en dårligere. Alle galopphester blir rangert etter ytelse på en kiloskala fra 100 til 40. Den vekten hesten har på rangeringen kaller vi **handicap** eller **formtall**. Banens handicapper justerer disse tallene hver gang en hest har startet i løp. Viser hesten stigende form øker formtallet - og omvendt. Formtallet angis i løpsprogrammet. Handicapsystemet og verdiene i skalaen er internasjonale. Det betyr at hester som starter i utlandet og så kommer til Øvrevoll, i vårt løpsprogram får et formtall som er omregnet og står i korrekt forhold til våre egne tall.

Returadresse:
Øvrevoll Galopp AS
Postboks 134
1332 Østerås

Scandic er
hovedsamarbeidspartner
2012

JØSS, SÅ FORT DISSE HESTENE LØPER!

Skulle tro de hadde spist frokost på Scandic Fornebu.

