

ØVREVOLL GALOPP



Nr. 27/2011 – Kr. 20,-

SØNDAG 25. SEPTEMBER KL. 12.30

Første løp kl 12.45. V4: 1.- 4. løp. V5A: 5.-9. løp

Breeders Prize

Semb Hovedgård Hoppeløp (L)

Tattersalls Norsk Kriterium

Øvrevoll Champion Hurdle

Auksjonsløpet 2011



V4 RIKS
TOTO



**Dagens
Dobbel** RIKS
TOTO



V5A RIKS
TOTO

Spill i dag



Felleskjøpet



@Annette Boe Østergaard

For hester som hele tiden skal utvikles,
er det viktig med et fôr som også gjør det

Bak Champion står det et våkent og kunnskapsrikt miljø, som er raske til å ta tilbakemeldinger fra markedet. Den nære kontakten med brukerne, samt det faktum at vi råder over eget fôrutviklingselskap og avansert kvalitetskontroll, gjør at vi raskt kan omsette nye erfaringer, ny forskning og teknologi, til stadig bedre fôrblandinger for prestasjonshester.

Champion



Generalsponsor for
Norges Rytterforbund



Anbefalt av
Norges Veterinærhøgskole



Norsk Jockeyklub

Postboks 134, 1332 Østerås
Vollsvæien 132, 1358 Jar
Tlf. 22 95 62 00 – Faks 22 95 62 62
Telefon løpsdager 22 95 62 18
www.ovrevoll.no

Styret i Norsk Jockeyklub

S A Hauge, formann
N P Gill
N Ekjord
R Molthe
S Pedersen
M Robertz, Avlsforeningen
S E Lilja, Trenerforeningen
S Tangen,
Øvrevoll Hesteeierforening
H L S Marwell-Hauge, NoARK

Styret i Øvrevoll Galopp AS

B Jacobsen, formann
C Skotvedt
R Hoel
A Petterøe

Administrasjon

H P Eriksen, adm dir

Programredaktør

L Kristiansen

Tillitsmenn

Løpsledere
T Finnbråten
H P Eriksen

Totosjef

J O Haugen

Handicapper

P Cordrey

Måldommer

S Eriksen

Den Lavere Voldgiftsrett

K Grundy, leder
B Hermansen
A L Sørensen
O C Hallerud

Startere

R Fritzenwanker
R Winger

Vektsjef

P A Olsen
J I Olsen

Paddocksjef

T Coles

Øvrige funksjonærer

Veterinær

K Hamnes
I Bakken

Løpsreferenter

O J Jakobsen
T Finnbråten
B Berg

Banespeaker

H Lindsjø
T Solum

©Videoproduksjon

OB-Team AS

Foto forside

Hesteguiden.com

Rikstotos informasjonstelefon
820 50 600 kr. 6 pr. min.

Ansvarlig utgiver:
H P Eriksen, Øvrevoll Galopp AS

Hans Petter Eriksen



En variert storløpsdag

En rekke storløp står på programmet denne løpsdagen og vi byr på en variert meny med to Breeders Prize løp som har en samlet premiesum på i 1,4 millioner kroner fordelt på de to løpene. I tillegg rides to løp for toåringene, Auksjonsløpet med kr 350.000 kroner og Tattersalls Norsk Kriterium med 280.000 kroner til fordeling. De beste hoppene skal ut i Semb Hovedgård Hoppeløp og der får vi et flott oppgjør mellom blant annet årets vinner av Marit Sveaas Minneløp, Entangle og Wido Neuroths stjernehoppe La Zona.

I Skandinavias største hekkeløp, Øvrevoll Champion Hurdle, er det syv hester til start og favoritt blir Stall Bonne Nuits Omoto Sando. Han har ikke vunnet dette løpet siden 2007, men i år er det kanskje hans tur igjen?

I Breeders Prize Classic over 1980 meter får vi besøk av årets danske derbyvinner Tigress Eleven som trenes av Hanne Bechmann. Tigress Eleven vant Dansk Derby i sin tredje start og til 24 i vinnerodds. Samme trener har også med Miss Valuev som kun har startet tre ganger så langt i karrieren med to seiere som resultat. Nordic Girl Powers Golden Memory er en av hestene som skal forsvare de norske farger og er det noe hun kan så er det å vinne Breeders løp, hun har allerede vunnet tre! I fjor vant hun Breeder's Trophy Juvenile på Täby utenfor Stockholm. I år har hun vunnet både Breeder's Trophy Mile og Breeder's Trophy Classic på samme bane.

Denne løpsdagen har vi i tillegg til gjestehester fra både Sverige og Danmark også spill fra de samme landene og vi innleder løpsdagen med V4 som etterfølges av V5 spill. Minner om at innleveringsfristen for V4 spillet er kl 12:45. V5 spillet starter i løp 5 og avsluttes med løp 9, innlevering kl 14.10.

Øvrevoll Galopp er snart i gang med å ruste opp publikumsområdet. Vi har nå fått en etterlengtet rammetillatelse fra Bærum Kommune og vi er i derfor i ferd med å søke igangsettingstillatelse. Forhåpentligvis vil et nytt bygg stå klar til vår jubileumsdag i juni 2012. Deretter vil uteområdene bli rustet opp med blant annet ny paddock.

Samtidig fortsetter omsetningen å øke når det gjelder spill på galopp. Så langt i år har vi hatt en økning på ca 15 millioner eller 17,5 % og det er vi rimelig fornøyd med.

Vi byr også på ponniridning for barna denne løpsdagen ved inngang syd og etter løp 5 skal vi avholde et ponniløp for de minste ponnierne.

Da ønsker vi dere alle en riktig god fornøyelse.

Adm. dir.

NESTE LØPSDAGER PÅ ØVREVOLL:

Torsdag 29. september kl 18.00

Torsdag 6. oktober kl 18.00

(Norsk St Leger)

Torsdag 13. oktober kl 18.00

Onsdag 19. oktober kl 12.00

(Novisehekkfinale, NJ 3-årssprint)

Torsdag 27. oktober kl 18.00

(Norsk Mesterskap)

Torsdag 3. november kl 18.00

Torsdag 10. november kl 18.00

Torsdag 17. november kl 18.00

Onsdag 23. november kl 12.00

Torsdag 1. desember kl 18.00

ÅPNINGSTIDER SØNDAG 25. SEPTEMBER

Sekretariatet åpner kl 10.30.

Trenere må melde fra om eventuelle strykninger
og andre programendringer innen kl 11.00.

For informasjon om strykninger/programendringer se
ovrevoll.no/spill/endringer

Programtips

v/Øvrevoll Galopp A/S

V4-forslag 192 rekker

(384 kroner):

1. avd: 5-2-10-4

2. avd: 9 Edge of Eternity

3. avd: 12-6-11-7

4. avd: Alle

V5-forslag 441 rekker:

1. avd: Alle

2. avd: 14-6-12-10-13-3-8

3. avd: 5 Entangle

4. avd: 7 Omoto Sando

5. avd: Alle

De forskjellige spilleformer på Øvrevoll i dag

Til alle spilleformer finnes det spesielle bonger som kan fylles ut. Men til enkle spill som vinner, plass og duo går det helt greit å fortelle i luken hva du har tenkt til å spille.

Vinner

Vinnerspillet er enkelt. Når du spiller vinner får du utbetaling hvis du har spilt på den som vinner løpet. Satser du 10 kroner på at hest nummer 2 skal vinne, kan du gange vinneroddsen med 10 hvis din hest er først i mål. Blir vinneroddsen 3.54 er din tier økt til 35 kroner. Odds beregnes ut fra hvor mye som er spilt på den som vinner, i forhold til det totale vinnerspillet i løpet. Det er også mulig å spille vinner på flere hester i samme løp. Minste innsats er 5 kroner.

Plass

Spiller du plass, får du utbetaling hvis din hest er blant de tre første i mål. Dog er det kun utbetaling på de to fremste om det starter seks hester eller færre. Som man vil forstå er vinnersjansen stor, men det er sjelden det blir de helt store utbetalingene i plass-spillet. Mange synes imidlertid det er moro å vinne ofte, og da er plass-spill det rette spillet. Minste innsats er 5 kroner.

Duo

Duo er en spilleform som mange ferske i gamet liker å prøve seg på. Greit å forstå og med mulighet for gode odds. Det går ut på å finne de to første hestene i mål i rett rekkefølge. Vil du satse 10 kroner på

1. LØP – V4-1 – TATTERSALLS NORSK KRITERIUM – 1370 GRESS

Grey's Electra imponerte voldsomt da hun slo Funinthesand i sin siste start. Vi har god tro på at det kan bli seier i kriteriet. Funinthesand har tullet i starten i begge sine løp til nå. Lærer nok etter hvert, og da er han seiersfarlig. Vainqueur imponerte på Derbydagen med en flott speed. Vi tror på norsk seier og gir Fool Too Cool den siste plassen på linjen i kamp med håpene fra våre naboland.

Tips:

5 Grey's Electra – 2 Funinthesand – 4 Fool Too Cool

Outs: 10 Vainqueur

2. LØP – V4-2 – DD-1 – BREEDERS PRIZE SPRINT – 1370 GRESS

Edge of Eternity kan være litt opp og ned. Vi tror distansen er et pluss for henne og synes hun bør lede helt til målstreken. V4-banker. Viktoria Dream vant Mowerina, som er danskenes svar på 1000 Guineas. Ellers er det mye fart i Mojito og Chirocco.

Tips:

9 Edge of Eternity – 2 Viktoria Dream – 8 Chirocco

Outs: 7 Mojito

3. LØP – V4-3 – DD-2 – BREEDERS PRIZE CLASSIC – 1980 GRESS

Denne utgaven av Breeders holder høyere klasse enn sprintløpet. Miss Valuev var helt suveren etter over fire måneders løpspause sist, har utvilsomt høy klasse. Golden Memory har vært fenomenal på Täby, hevder seg nok i toppen også på hjemmebane. Mega Blast er løfterik, må regnes tidlig. Den danske Derbyvinneren Tigress Eleven vant Derby i sin tredje start, kan ikke overses her.

Tips:

12 Miss Valuev – 6 Golden Memory – 7 Tigress Eleven

Outs: 11 Mega Blast

4. LØP – V4-4 – RADISSON BLU PARK HOTEL CUP – 900 GRESS

John Keats vant dette løpet i fjor foran Aylar og Mac Dalia. Alle tre starter også i år, og vi gir dem plass på linjen igjen. Det får også Pannacotta, som viste stor fart i seiersløpet. Men dette er nok løpsdagens mest åpne løp, så garderinger kan lønne seg.

Tips:

10 John Keats – 11 Aylar – 5 Mac Dalia

Outs: 6 Pannacotta

5. LØP – V5-1 – SUBARU ELITELØP – 2400 GRESS

Ingen av disse hestene har vunnet to ganger på rad i år, og kun Magic Cloud lyktes med det i fjor. Til tross for at dette er meget gode hester, veksler de på å vinne. Fem av de syv hestene møttes fredag, med Magic Cloud som vinner. Denne gang gir vi et lite pre til Court Circle, som muligens får en litt lettere bane, som er ønskelig. Men dette er jevnt, og med flere løp senere hvor det går an å være tynne, dekker vi fullt ut i V5-1.

Tips:

5 Court Circle - 7 Magic Cloud – 2 Vamp

Outs: 3 Alnitak

at nummer 5 vinner foran nummer 7, sier du i luken at du skal ha 10 kroner duo 5-7. Går den inn, ganger du oddsen med 10. Det er mulig å gardere ved å spille flere kombinasjoner. Minste innsats er 10 kroner.

Trippel

Det sier seg selv at det ikke er så lett å tippe de tre første hestene i mål i rett rekkefølge. Men svært mange fristes av at oddsen i trippelspillet er meget god i de aller fleste løp. Har du tre hester du tror er de tre første i mål kan du spille disse "rundt". Det betyr at du vinner hvis dine tre er de første i mål uansett rekkefølge. Har du en sikker vinner, kan du sette den på førsteplass og ta flere hester som nummer to og tre. Minste innsats er 2 kroner.

Lunsj Dobbel

Løp 2 og 3 er såkalte Lunsj Dobbel-løp, hvor man skal tippe vinneren av de to løpene. Minste innsats er 5 kroner.

V4 – V5A

Denne søndagen kan du spille både V4 (1.-4. løp) og V5 (5.-9. løp). I V4 er det fire bestemte løp som inngår i spillet, mens det i V5 spillet er fem løp. Her er omsetningen høy, og dermed også muligheten til å vinne store summer. Du kan velge om du selv vil fylle ut en bong, eller om du vil spille en lyntoto-bong, hvor du lar maskinen velge hester for deg. Da sier du bare i luken, at du vil ha en lyntoto V4 eller V5 for den prisen du ønsker å spille for. Setter du på dine egne streker, får du innsatsen ved å multiplisere antall hester i hver avdeling. Utbetaling i V4 dersom du har tippet fire rette vinnere, og i V5 spillet får du utbetaling ved 5 rette vinnere.

Minste innsats i V4 er 2 kroner mens det i V5 er 1 krone.

6. LØP – V5-2 – AUKSJONSLØP – 1370 GRESS

Det ser ganske jevnt ut i auksjonsløpet. Second Floor var uheldig i utgangen av svingen sist, gikk ellers et sterkt løp. Red Oak har to fine løp i tøft selskap bak seg, nå kan det bli seier. Flere av hestene som var ute sist fredag gikk bra, og med liten rutine kan det være rom for store forbedringer.

Tips:

14 Second Floor – 6 Red Oak – 12 Brat Camp

Outs: 10 Fru Johnsen

7. LØP – V5-3 – SEMB HOVEDGÅRD HOPPELØP (L) – 1800 GRESS

Entangle, Tatoosh og La Zona er tre fantastiske hopper. På Øvrevolls gress mener vi at vinneren av Marit Sveaas' Minneløp, Entangle, er den beste. Vår banker, men vi forstår at det går an å spekulere. Mariyca kan klare den siste trippelplassen om noen i den nevnte trio skulle være litt svakere enn normalt.

Tips:

5 Entangle – 6 Tatoosh – 7 Mariyca

Outs: 2 La Zona

8. LØP – V5-4 – ØVREVOLL CHAMPION HURDLE – 3730 GRESS

Omoto Sando måtte virkelig fighte for seieren på Täby sist. På Øvrevoll har han vunnet sine to hekkeløp greit i år, og det ser duket ut for seier igjen. Monfalcone pleier å være i nærheten, men har så langt ikke vært like speedig på oppløpet. Det store spørsmålstegnet er Kostar. Kommer fra Frankrike, og Morten Buskop og Hanne Bechmann håper at Kostar skal vinne, slik Percissionist gjorde for dem i fjor.

Tips:

7 Omoto Sando – 5 Monfalcone – 2 Superman

Outs: 1 Kostar

9. LØP – V5-5 – HOUSE OF WINE HEKKELØPSSERIE V – 3200 GRESS

Szuma var god sist og kan være en banker for de friske. Amazer vant dette løpet i fjor, er på gang og regnes i mot. Det gjør også Novaroc, som spurtet fort til tredje på Øvrevoll i juni. Daychan er en god flatløper, som blir skummel om sprangene stemmer. Et obs også på Flashline, som var helt overlegen i Skandinavias lengste flatløp.

Tips:

9 Szuma – 7 Amazer – 3 Novaroc

Outs: 2 Daychan

SPILL PÅ GALOPP TIL SVERIGE

Onsdag 21. september Jægersro Galopp
Onsdag 28. september Tæby Galopp



VIKTIGE TIDER

SØNDAG 25. SEPTEMBER

12.00	Restaurantene åpner Kjøring hest og vogn Ponniridning ved Sherryhaugen Café
12.15	Ponniløp
12.30	Stevnestart, Hans Petter Eriksen ønsker velkommen
12.45	1. løp V4-1
13.05	2. løp V4-2 DD-1
13.25	3. løp V4-3 DD-2
13.45	4. løp V4-4
14.10	5. løp V5A-1
14.35	6. løp V5A-2
15.00	7. løp V5A-3
15.25	8. løp V5A-4
15.50	9. løp V5A-5

For informasjon om spill, og hvordan lese programmet, se side 28–29.
Spilleinformasjon i Hovedtribunen, eller be om hjelp i en av spillelukene.

VIKTIG OM TOTOMATENE

Spillestopp V4	12.45
Dagens Dobbel	13.05
Spillestopp V5	14.10

Ett år med spenning og opplevelser for bare 350,-

Kjøp andeler på folkehesten.no eller på Øvrevoll



FOLKEHESTEN



www.folkehesten.no

En super søndag



Golden Memory slo Edge Of Eternity 21. juli, I dag starter de I hvert sitt Breeders Prize løp.

Det ene toppløpet avløser det andre i søndagens velsmakende meny på Øvrevoll. Det er selvsagt mer trykk rundt Derbydagen, men totalt sett ligger ikke søndagen langt etter. Årets viktigste toårsløp, sesongens største hekkeløp, høyt premierte Breedersløp, et flott hoppeløp og et velbetalt auksjonsløp, det kan ikke bli stort bedre. Rammeløpene er også av bra klasse, så det er bare å glede seg.

Vi går hardt ut med kriteriet i innledningen. Tre gode hester stiller til start fra Danmark og Sverige. Elusive Time, som i fjor ble trent av Bent Olsen, vant for ett år siden. Men før

det må vi tilbake til 1993 før vi fikk en vinner som ikke var norsktrent (Michael Kahn). Nå kan det bli Rune Haugens første kriterieseier med Grey's Electra. Eller det kan bli femte gang på ti år at Wido Neuroth og Fredrik Johansson triumferer sammen. Wido har både Vainqueur og Funinthesand til start, to klare seierskandidater. I Breeders-løpene har de utenlandske trenerne gjort det skarpt. I fjor vant Søren Jensen begge løpene, i år har han Chirocco og Mega Blast i hvert sitt løp. Det kan gå bra igjen, men helt klart ikke uten kamp. De beste norske håpene ser ut til å være Edge of Eternity og Golden Memory, to hopper som

hevder seg i toppen ofte. I Semb Hovedgård Hoppeløp har våre stjerner skremt bort flere konkurrenter. Med Entangle, Tatoosh og La Zona i spissen har det ofte vært lite å hente for de øvrige. Dette er tre topphester, men i våre øyne er Entangle det nødvendige bedre enn sine motstandere.

Den strålende løpsdagen avsluttes med to hekkeløp. Champion Hurdle er årets viktigste hekkeløp på Øvrevoll, og Omoto Sando blir favoritt. Han vant løpet i 2007, men har alltid hevdet seg i toppen. Det store spørsmålet er hvor god Kostar er. Kommer fra Frankrike med innsatser som det er vrient å vurdere. Morten Buskop fikk seieren i fjor med Percussionist, men om Kostar er like god, gjenstår å se. For alle i feltet er det likevel langt frem til kongen av Champion Hurdle. Han heter Rambo Flyer og vant løpet fem ganger. Uten fallet på oppløpet i 2000 hadde han stått med seks strake i dette løpet.

Da ønsker vi alle som vil oppleve stor sport vel møtt på Øvrevoll søndag. Første løp går kl 12.45, så det gjelder å være på plass i god tid.



Vainqueur vant på Derbydagen med Fredrik Johansson, i dag stiller de til start i Tattersalls Norsk Kriterium.



Entangle vant Marit Sveaas Minneløp (Gr 3) på Derbydagen, henne får dere se i dagens 7. løp.

BREEDERS PRIZE CLASSIC – 1980 m

For 3-årige hester.

2001 NEW YORK (DEN) 3 h e Richard Of York	Stald Can kr 295.000	S Jensen 2.14.1	M Larsen 7,01/12
2002 BACCALAO 3 v e The Noble Player	Stall Kilen kr 605.000	J Fretheim 2.11.1	Y Durant 9,00/15
2003 FIRST EDITION (SWE) 3 h e Songline	Stall Dream kr 640.000	T Gustafsson 2.13.9	Y Durant 2,05/14
2004 QUEEN OF HEARTS (SWE) 3 he e Heart Of Oak	Stall Florette AB kr 598.000	T Gustafsson 2.11.2	Y Durant 5,8/15
2005 NOVASKY (SWE) 3 he e Diaghlyphard	Sto Nova AB kr 649.000	T Gustafsson 2.10.1	D Delgado 2,28/14
2006 FAIRMAY (DEN) 3 he e Final Appearance	Stald Can kr 357.500	S Jensen 2.07.2	K Andersen 36,25/11
2007 ILO 3 h e Lorofino	Stall EOS kr 409.500	W Neuroth 2.05.5	K Andersen 6,75/14
2008 THEATRICAL AWARD 3 he e Academy Award	Stall Bernadette kr 371.500	M Tveter 2.07.1	C Lopez 1,95/7
2009 RUNNER RUNNER (DEN) 3 v e Academy Award	Stald 5 Stars kr 217.000	H Christensen 2.04.3	M Larsen 2,75/9
2010 ATTENTION PLEASE (DEN) 3 h e Flyinfect	Stald Airborne kr 387.500	S Jensen	K Andersen

BREEDERS PRIZE SPRINT – 1370 m

For 3-årige hester.

2001 RICKARD (SWE) 3 h e Richard Of York	Jongløren AB kr 197.000	F Reuterskiold 1.26.5	N Cordrey 6,27/14
2002-2005 ikke avholdt			
2006 YORKSHIRE LAD 3 v e Richard of York	Stall Patchwork kr 235.000	J H Fretheim 1.22.4	M Fretheim 1,54/8
2007 EMIL (DEN) 3 v e Cajun Cadet	MTM Racing & Habitale House kr 273.000	O Larsen 1.22.6	J Johansen 6,72/15
2008 MARIA MØY 3 he e Funambule	Stall Curragh og M Tveter kr 246.000	M Tveter 1.21.6	C Lopez 2,92/13
2009 THE ONE AND ONLY (DEN) 3 v e Pistachio	Stall Bonne Nuit kr 280.500	A Lund 1.21.1	F Diaz 5,01/12
2010 SIR RANDOLPH (DEN) 3 h e AcademyAward	Mme Fernande kr 256.500	S Jensen 1.25.0	K Andersen 1,34/8

NFFF's AUKSJONSLØP FOR 2-ÅRINGER – 1370 m

For 2-årige norskoppdrettede hester.

2001 BIG CHIEF (SWE) 2 h e Bigstone	Nordic Stables kr 173.250	C Erichsen 1.28.3	N Cordrey 8,17/12
2002 NINETTE 2 he e Lorofino	HB Nostalgia Førvæltning kr 161.000	O Stenstrøm 1.24.7	M Santos 7,57/14
2003 FUNNY LEGEND 2 he e Funambule	Stall E & F kr 137.500	W Neuroth 1.26.4	K Andersen 1,68/14
2004 MISSION POSSIBLE (SWE) 2 v e Groom Dancer	Stall Trick or Treat kr 147.000	C Erichsen 1.24.6	E Ski 2,17/13
2005 GOODRUN 2 he e Oktan	Stall Puma kr 180.000	C Erichsen 1.24.0	E Ski 1,47/9
2006 OBLANCS 2 h e Oktan	Stall Oktan/Norwegian Stud kr 180.000	C Erichsen 1.25.4	M Larsen 3,27/12
2007 ORKAN 2 v e Oktan	Norwegian Stud/StallVamos kr 172.500	A Bye Nunez 1.25.4	F Diaz 17,12/10
2008 CATCHING THE STORM 2 he e Deceptor	Oddbjørn Liberg kr 181.500	A Hyldmo 1.23.6	K Andersen 1,69/9
2009 BUCKHAM 2 v e Academy Award	Stall Gammel Dansk kr 155.500	C Erichsen 1.21.9	L Hammer-Hansen 1,24/7
2010 POPPI 2 he e Lorofino	Stall Unna kr 150.000	A Lund 1.25.5	T. Smith 1,26/7

NORSK KRITERIUM – 1370 m

For 2-årige hester.

2001 ZUCCINI WIND (IRE) 2 he e Revoque	Stall Zuccini kr 150.000	W Neuroth 1.25.6	F Johansson 1,24/7
2002 ARLBERG (GER) 2 h e Second Set	Kvitfjell Racing kr 125.000	W Neuroth 1.24.5	F Johansson 1,20/12
2003 ZALO (IRE) 2 h e Daylami	Stall Zuccini kr 140.000	W Neuroth 1.25.8	F Johansson 3,24/7
2004 PHILITAGAIN 2 he e Philidor	The Norwegian Stud AS kr 140.000	C Erichsen 1.25.9	E Ski 5,0/7
2005 FEMALES FUN (GB) 2 he e Diktat	The Female Club kr 140.000	C Erichsen 1.24.8	E Ski 5,61/8
2006 NOT SECRET (GB) 2 h e Largesse	New Coolmore di Antonio Per kr 140.000	E Sundbye 1.21.7	R Skrzydlo 14,22/8
2007 LATAKIÁ (GER) 2 he e Tertullian	Oslo Racing Stables AS kr 140.000	N Petersen 1.22.2	E Ski 4,93/9
2008 HANDSOME HAWK (IRE) 2 v e Hawk Wing	Stall Perlen kr 140.000	W Neuroth 1.21.3	F Johansson 1,40/9
2009 SYMBOL OF ARCH (USA) 2 he e Arch	Stall Symbol kr 140.000	A Lund 1.20.6	L Hammer-Hansen 2,91/12
2010 ELUSIVE TIME (IRE) 2 h e Elusive City	Jafar Al Ghitani kr 140.000	B Olsen 1.24.4	J Johansen 2,26/9

ØVREVOLL CHAMPION HURDLE – 3800 m

For 4-årige og eldre hester.

2001 RAMBO FLYER (GB) 7 v e Rambo Dancer	Pegasus Racing kr 99.400	A Hyldmo 4.40.0	C Llewellyn 1,21/6
2002 RAMBO FLYER (GB) 8 v e Rambo Dancer	Pegasus Racing kr 104.500	A Hyldmo 4.20.5	C Llewellyn 1,26/8
2003 RAMBO FLYER (GB) 9 v e Rambo Dancer	Pegasus Racing kr 94.000	A Hyldmo 4.25.1	C Llewellyn 1,13/5
2004 JAUNTY JACK (GB) 10 h e Midyan	Stall Jack og Pia Høiom kr 97.500	P Høiom 4.26.5	A Gammell 16,5/6
2005 SILK ROAD (SWE) 5 v e Diaghlyphard	Stall Åkerkullen kr 97.000	A Hyldmo 4.21.0	N Loven 4,21/5
2006 STRECKERS HOT SHOT (SWE) 8 h e Specatcular Tide	Stall Gimme kr 100.000	E Sundbye 4.14.9	N Loven 14,34/7
2007 OMOTO SANDO (FR) 4 v e Trempolino	Stall Bonne Nuit kr 102.000	A Lund 4.20.6	H Engblom 6,49/5
2008 LAVIRDAN (SWE) 6 v e Lavirco	Brøderna Michanek kr 99.500	A Michanek 4.15.1	N Loven 2,49/7
2009 BARROS JARPA (IRE) 5 v e Alzao	Stall Globetrotter kr 100.000	T Oscarsson 4.13.2	J Kelly 1,67/6
2010 PERCUSSIONIST (IRE) 9 v e Sadler's Wells	Old Times Racing/M Buskop kr 93.500	H Bechmann 4.25.0	J O'Farrell 2,71/6

SEMB HOVEDGÅRD HOPPELØP – 1800 m

For 3-årige og eldre hopper

2001 SHAISSA (IRE) 5 he e Shalford	Meridian Racing kr 139.000	W Neuroth 1.55.6	F Johansson 2,05/7
2002 SHAISSA (IRE) 6 he e Shalford	Meridian Racing kr 125.500	W Neuroth 1.52.3	F Johansson 1,69/7
2003 TAWOOS (FR) 4 he e Rainbow Quest	Stall Fun Game kr 135.000	A Lund 1.54.6	K Andersen 1,48/5
2004 TAWOOS (FR) 5 he e Rainbow Quest	Stall Fun Game kr 95.000	A Lund 1.53.7	K Andersen 2,17/6
2005 FUNNY LEGEND 4 he e Funambule	Stall E & F kr 95.000	W Neuroth 1.51.8	F Johansson 2,30/10
2006 FUNNY LEGEND 5 he e Funambule	Stall E & F kr 90.000	W Neuroth 1.48.3	K Andersen 1,58/5
2007 MISS THE BOAT (GB) 5 he e Mtoto	Stall Fun Game kr 90.000	A Lund 1.49.2	P Pinto 5,65/5
2008 MISS THE BOAT (GB) 6 he e Mtoto	Stall Fun Game kr 100.000	A Lund 1.49.8	P Pinto 2,35/8
2009 ENTANGLE (GB) 3 he e Pivotal	KAOK kr 100.000	A Lund 1.47.4	P Pinto 3,27/11
2010 THEATRICAL AWARD 5 he e Academy Award	Stall Bernadette kr 100.000	M Taylor 1.53.4	C Lopez 1,32/7



SUBARU ELITELØP

35000 - 17500 - 8400 - 5600 - 3500

Banerek: 2.28,8 - La Isleta (GB), he 3, 56 kg, 88-08-21

For 3-årige og eldre hester.

Vekt: 63/52 kg. Høyest formtall = 63 kg.

Minnepremie til eier.

Innm avg: 250 kr.

2400 gr

14.10



1	2	3	Tid:	Rangering
Vinner:	Plass:	Duo:	Trippel:	

1 WHAT BUDGET (GB) B 54 Carlos Lopez
 7, br he Halling-Baked Alaska e Green Desert (Cliveden Stud)
ORANGE/HVITE harlekinruter;orange;ora. Ambitions
 Arnfinn Lund, Øvrevoll Livs: 62 6-8-10 629.775
 2011: 8 1-1-0 90.275
 2010: 13 1-0-3 135.560
 Formtall: 77
 Gg 03/07-5 28.275 h 2400 gr lt 2.34,8 What Budget 59 Loveinthesand 59 76 1- 0,5 34.8 B59 J. Johansen * 26
 Ov 21/07-3 100.000 h 2830 gr gd 3.03,1 Hawk and I 59 Vamp 54 78 7- 4,5 04.0 B58 J. Johansen 134
 Ov 11/08-7 60.000 h 2400 gr mk 2.36,5 Vamp 52 What Budget 55 77 2- 2 36.9 B55 C. Lopez 114
 Ov 28/08-6 200.000 av 2400 gr tg 2.41,7 La Zona 61 Grafitti 61 78 4- 4,5 42.6 B57 C. Lopez 66
 Ov 16/09-4 30.000 h 2160 gr nt 2.22,5 Magic Cloud 54 Half Pint Bil 62 78 6- 5 23.5 B56 C. Lopez 114

2 VAMP (FR) 56 Marie Fretheim
 6, br v Dubai Destination-Tropezina e Entrepreneur (Mr Johannes Van Der Weide)
RØD;sorte/hvite striper;sort. I/S Stjernerstallen
 Jacob H Fretheim, Skoger Livs: 44 6-8-6 628.280
 2011: 10 2-2-1 165.800
 2010: 12 1-2-2 145.530
 Formtall: 80
 Ov 21/07-3 100.000 h 2830 gr gd 3.03,1 Hawk and I 59 Vamp 54 74 2- 1,5 03.4 54 A. Piroth 103
 Ov 11/08-7 60.000 h 2400 gr mk 2.36,5 Vamp 52 What Budget 55 74 1- 2 36.5 52 M. Hanssen 85
 Gg 20/08-5 52.200 h 2200 gr nt 2.21,6 Condor 61 Court Circle 59 77 11-10,5 23.7 54 M. Santos 44
 Ov 08/09-5 25.000 h 2160 gr nt 2.29,0 Vamp 61 Zafirah 52 77 1- 5 29.0 61 O. Wilson 77
 Ov 16/09-4 30.000 h 2160 gr nt 2.22,5 Magic Cloud 54 Half Pint Bil 62 80 7- 6 23.7 55 M. Fretheim * 27

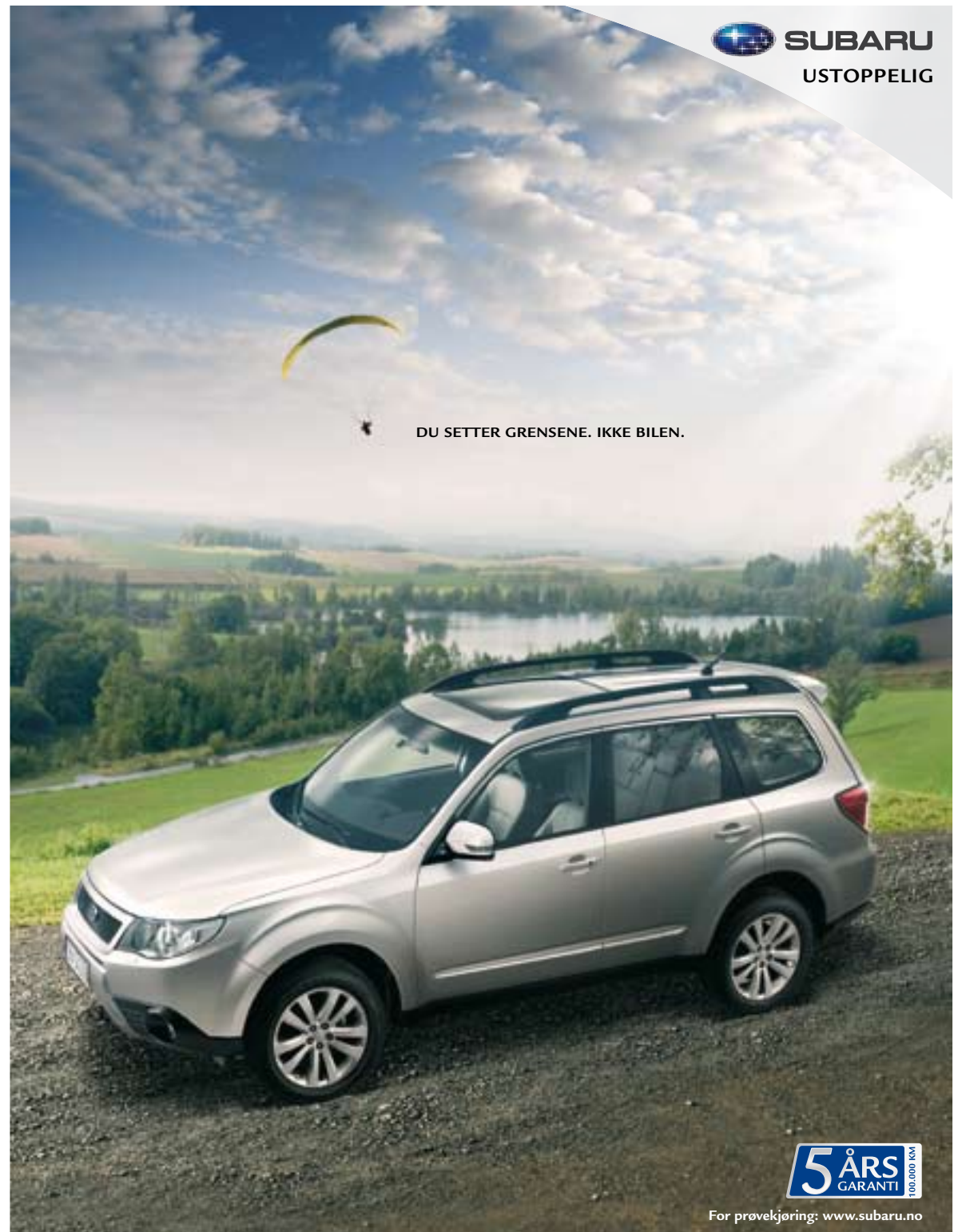
3 ALNITAK (USA) 59 Jacob Johansen
 10, mbr v Nureyev-Very True e Proud Truth (Flaxman Holdings Ltd)
BLÅ,hvitt lyn;hvite;blå. Bent Olsen
 Bent Olsen, Danmark Livs: 60 3-3-8 1.605.237
 2011: 8 1-0-0 75.338
 2010: 7 0-1-0 90.780
 Formtall: 83
 Kl 26/06-9 26.250 h 2400 gr gd 2.24,8 Master Kid 64 Runner Runner 60 85 8- 8 26.4 B59 M. Robaldo 144
 Ov 07/07-6 400.000 av 2160 gr gd 2.15,5 Bank of Burde 60 Mulan 59 84 9- m 20.0 B59 R. Schistl 321
 Kl 17/07-9 31.500 h 2400 gr gd 2.31,5 Boxing Day 62 Runner Runner 56 83 7-10,5 33.6 B60 E. Chaves 280
 Kl 07/08-9 315.000 av 2400 gr gd 2.31,3 Ovambo Queen 57,5 Peas And Carr 58 81 11- m 35.4 B58 J. Neuroth 687
 Dk 10/09-7 63.000 h 2300 gr lt 2.28,4 Alnitak 58 Condor 66 80 1- 1 28.4 58 J. Johansen 274

4 RUNNER RUNNER (DEN) 61 Manuel Santos
 5, br v Academy Award-Afrodite e Kateb (Nina Falck og Gert Larsen)
RØD,hvite stjerner;hvit søm;rød. Stald 5 Stars
 Helle Christensen, Danmark Livs: 32 6-5-4 765.128
 2011: 12 2-2-3 113.663
 2010: 10 0-2-0 146.895
 Formtall: 85
 Kl 17/07-9 31.500 h 2400 gr gd 2.31,5 Boxing Day 62 Runner Runner 56 84 2- 1 31.7 56 O. Wilson 65
 Kl 24/07-4 105.000 av 1800 gr mk 1.55,3 Finn Ind Agai 58 Peas And Carr 61 84 5- 7 56.7 59 M. Santos 107
 Kl 13/08-6 15.750 h 1800 gr mk 1.54,2 Runner Runner 70 Snowburst 60 84 1- 1 54.2 70 O. Wilson * 32
 Kl 21/08-9 53.550 av 2400 gr gd 2.30,6 Master Kid 64 Dustin 53 86 3- 6 31.8 59 M. Santos * 31
 Kl 04/09-10 26.250 h 2200 gr gd 2.20,8 Et Toi 52 Majestic Elev 57 86 5- 3,5 21.5 69 N. Loven * 35

5 COURT CIRCLE (GB) B 56 Fredrik Johansson (55)
 4, f v Pivotal-Noble Lady e Primo Dominie (Cheveley Park Stud Ltd)
BLÅ,hvitt stolpe;hvite/bl ermbind;hvit. Trond Erik Olafsen
 Rune Haugen, Skoger Livs: 14 2-2-2 136.644
 2011: 11 1-2-2 111.118
 2010: 3 1-0-0 25.526
 Formtall: 79
 Ov 21/07-3 100.000 h 2830 gr gd 3.03,1 Hawk and I 59 Vamp 54 79 3- 2 03.5 59 R. Schistl 173
 Ov 11/08-7 60.000 h 2400 gr mk 2.36,5 Vamp 52 What Budget 55 79 4- 11 38.7 57 R. Schistl 79
 Gg 20/08-5 52.200 h 2200 gr nt 2.21,6 Condor 61 Court Circle 59 79 2- 2,5 22.1 B59 R. Schistl 263
 Ov 08/09-5 25.000 h 2160 gr nt 2.29,0 Vamp 61 Zafirah 52 80 7- 7 30.4 B65 K. Kjær 73
 Ov 16/09-4 30.000 h 2160 gr nt 2.22,5 Magic Cloud 54 Half Pint Bil 62 79 3- 2 22.9 B58 R. Schistl 126

6 HALF PINT BILL (GB) 60 Oliver Wilson, I (63)
 8, br v Green Horizon-Anywhicway e Bijou D'Inde (Equine Fertility Unit)
VINRØD;hvite;vinrød. Stall Stora Skuggan
 Dennis Persson, Sverige Livs: 91 11-12-15 1.164.194
 2011: 13 0-3-3 169.379
 2010: 14 1-3-1 207.190
 Formtall: 87
 Tæ 27/07-4 87.000 h 1600 gr gd 1.35,5 Gladtoeseeme 57 King Bulltoft 52 88 9- 5 36.5 59 M. Friberg 45
 Ov 11/08-7 60.000 h 2400 gr mk 2.36,5 Vamp 52 What Budget 55 88 5-12,5 39.0 66 D. Danekilde 82
 Tæ 17/08-6 65.250 av 1600 gr gd 1.40,9 Eldfote 56 Big Player 56 88 3- 3 41.5 56 D. Danekilde 81
 Tæ 31/08-1 43.500 h 1600 gr gd 1.39,6 Okean Mor 58 Smart Tiger 53 87 7- 3,5 40.3 62 D. Danekilde 155
 Ov 16/09-4 30.000 h 2160 gr nt 2.22,5 Magic Cloud 54 Half Pint Bil 62 87 2- 1,5 22.8 62 O. Wilson 122

7 MAGIC CLOUD (GB) 52 Fernando Diaz (51)
 6, br v Cloudings-Magic Orb e Primo Dominie (Shade Oak Stud)
MØRKBLÅ,gullskive;mørkblå;gull. Running Wild
 Lena Natt och Dag, Sverige (a) Livs: 50 7-3-5 287.095
 2011: 12 2-1-2 112.838
 2010: 15 4-2-1 111.810
 Formtall: 77
 Ov 28/07-5 25.000 h 1600 gr gd 1.40,1 Medallie 60 Magic Cloud 62 76 2- 0,5 40.2 62 F. Diaz 139
 Ov 11/08-7 60.000 h 2400 gr mk 2.36,5 Vamp 52 What Budget 55 76 3- 5 37.5 54 F. Diaz 127
 Dk 20/08-6 66.465 h 1500 gr gd 1.50,8 Cumbuslang 54 Hendersyde 58 76 7- 2 51.2 56 P. Da Costa 110
 Dk 10/09-7 63.000 h 2300 gr lt 2.28,4 Alnitak 58 Condor 66 76 14- m 34.8 54 F. Diaz 237
 Ov 16/09-4 30.000 h 2160 gr nt 2.22,5 Magic Cloud 54 Half Pint Bil 62 76 1- 1,5 22.5 54 F. Diaz 211



DU SETTER GRENSENE. IKKE BILEN.



For prøvekjøring: www.subaru.no

Subaru Forester med Boxermotor og Symmetrical AWD får deg frem, uansett vei- og føreforhold. Prøvekjør Forester og gjør opp din egen mening. Les mer på www.subaru.no

*Forbruk fra 0,75 l/mil. CO2 fra 174 g/km. Avbildet modell har ekstrastyr.



AUKSJONSLØP
175000 - 87500 - 42000 - 28000 - 17500
Banerek: 1.19,1 - Musadif (USA), h 6, 58 kg, 04-07-29
 For 2-årige norskoppdrettede hester.
 Vekt: 59 kg.
 Ærespremie til eier og oppdretter. Minnepremie til trener og rytter.
 Innm avg: 4.000 kr + 5% av tilslagssum som belastes kjøper pr.
 7. mars 2011.

1370 gr
 14.35

TOTALISATORLØP 6

1	2	3	Tid:	Rangering
Vinner:		Plass:		Duo:

1 CAMOMILLA 57,5 Nikolaj Stott
 2, mbr he Ransom O'War-Capote Line e Capote (Fam. E. Nagell-Erichsen)
ORANGE/grønn harl;orange;or/gr stj. Fam. E. Nagell-Erichsen
 Niels Petersen, Øvrevoll Formtall: 0
 Livs: 0 0-0-0 0
 2011: 0 0-0-0 0
 2010: 0 0-0-0 0
 Øv 16/09-1 25.000 ma 1100 dt gd 1.09,4 Easy Come Eas 59 Kanzee Gold 54,5 - Stroket (nedsatt allmentils)

2 CAVE MAN 59 Elione Chaves
 2, mbr h Academy Award-Romola e Wolfhound (Fredensborg Stutteri)
BLÅ/RØD sjakkruiter;blå,blå/rød. Stall Old Crows
 Are Hylidmo, Øvrevoll Formtall: 0
 Livs: 0 0-0-0 0
 2011: 0 0-0-0 0
 2010: 0 0-0-0 0

3 AMAZING LOVE (DEN) 59 Fredrik Johansson
 2, br v Oktan-Playing Philigirl e Philidor (The Norwegian Stud as)
ROSA, blått hjerte;rosa;rosa. Wibecke Jegard
 Knut V Rimstad, Larvik Formtall: 0
 Livs: 4 0-0-1 17.900
 2011: 4 0-0-1 17.900
 2010: 0 0-0-0 0
 Øv 14/07-1 35.000 ma 900 gr gd 0.54,2 Cincinnatus 59 Wikileak 59 - 5- 5,5 55,3 59 R. De Oliveira 69
 Øv 04/08-1 60.000 av 1170 gr gd 1.14,1 Cassano 58 Cincinnatus 60 - 3- 5,5 15,2 58 R. De Oliveira 156
 Øv 28/08-2 115.000 av 1370 gr tg 1.25,9 Vainqueur 59 Cassano 59 - 6- 7 27,3 59 R. De Oliveira 154
 Øv 16/09-2 100.000 av 1170 gr nt 1.14,4 Cassano 59 Sienna 57,5 - 6- 3,5 15,1 59 F. Johansson 148

4 SHABBY CHIC 57,5 Dina Danekilde
 2, mbr he Arlberg-Shaisha e Shalford (Fam. E. Nagell-Erichsen)
HVIT;rød/hvite harlekinruiter;rød/hvit. Casa del Sol Racing
 Niels Petersen, Øvrevoll Formtall: 0
 Livs: 1 0-0-0 0
 2011: 1 0-0-0 0
 2010: 0 0-0-0 0
 Øv 04/08-1 60.000 av 1170 gr gd 1.14,1 Cassano 58 Cincinnatus 60 - Stroket (nedsatt allmentils)
 Øv 16/09-1 25.000 ma 1100 dt gd 1.09,4 Easy Come Eas 59 Kanzee Gold 54,5 - 6-16,5 12,6 57,5 C. Lopez 84

5 CAMPANITA 57,5 Jacob Johansen
 2, f he Ransom O'War-Folita e Lomitas (Fam. E. Nagell-Erichsen)
ORANGE/LILLA ruter;orange;lilla. Stall Trotting
 Annike Bye Nunez, Øvrevoll Formtall: 0
 Livs: 0 0-0-0 0
 2011: 0 0-0-0 0
 2010: 0 0-0-0 0

6 RED OAK 59 Marie Fretheim
 2, f v Royal Experiment-Clearwater Lady e Nordance (Storfjord Stutteri)
RØD;sorte/hvite striper;sort. I/S Stjernestallen
 Jacob H Fretheim, Skoger Formtall: 0
 Livs: 3 0-0-2 35.200
 2011: 3 0-0-2 35.200
 2010: 0 0-0-0 0
 Øv 30/06-1 35.000 ma 900 gr gd 0.54,4 Super Sub 59 Bomar 59 - 3- 8 56,0 59 M. Fretheim 137
 Øv 04/08-1 60.000 av 1170 gr gd 1.14,1 Cassano 58 Cincinnatus 60 - Stroket (av baneveterinær)
 Øv 11/08-1 35.000 av 1370 gr mk 1.26,7 Funinthesand 59 Vainqueur 59 - 3- 4 27,5 59 M. Fretheim 75
 Øv 28/08-2 115.000 av 1370 gr tg 1.25,9 Vainqueur 59 Cassano 59 - 4- 6,5 27,2 59 M. Fretheim 151

7 AMENINA DA ILHA 57,5 Anna Pilroth
 2, sk he Ihla Grande-Knife Edge e Cajun Cadet (Stall Caracol)
GRØNN/SORT sjakkruiter;grønn;ruter. Stall Forsth
 Wailla Forsth, Andebu Formtall: 0
 Livs: 0 0-0-0 0
 2011: 0 0-0-0 0
 2010: 0 0-0-0 0

8 CHICA CHICA BONITA 57,5 Manuel Santos
 2, sk he Royal Experiment-Top Action e Top-Boot (Storfjord Stutteri)
BLÅ/hvit;rød firkant;blå,blå/hv/rød. Stall Aagoler
 Jacob H Fretheim, Skoger Formtall: 0
 Livs: 2 0-0-0 0
 2011: 2 0-0-0 0
 2010: 0 0-0-0 0
 Øv 04/08-2 100.000 av 1170 gr gd 1.13,2 Ko Zin 59 Hope On Earth 59 - 9- 13 15,8 59 M. Fretheim 305
 Øv 16/09-2 100.000 av 1170 gr nt 1.14,4 Cassano 59 Sienna 57,5 - 9- 8,5 16,1 57,5 M. Fretheim 524

9 RED NIBBLE (DEN) B 59 Fernando Diaz
 2, f h Funambule-Ailes de Grace e In The Wings (Børre Gran)
BLÅ/grønt lorrainekors;sølv;grønn. Konvertert
 Are Hylidmo, Øvrevoll Formtall: 0
 Livs: 2 0-0-0 0
 2011: 2 0-0-0 0
 2010: 0 0-0-0 0
 Øv 04/08-1 60.000 av 1170 gr gd 1.14,1 Cassano 58 Cincinnatus 60 - 6-15,5 17,2 58 J. Johansen 65
 Øv 16/09-2 100.000 av 1170 gr nt 1.14,4 Cassano 59 Sienna 57,5 - 10- 14 17,2 B59 F. Diaz 123

10 FRU JOHNSEN 57,5 Carlos Lopez
 2, br he Deceptor-Vivendi e Royal Academy (Fam. E. Nagell-Erichsen)
BLÅ/hvitt belte;blå/hvit delt. Kjell Erik Swartling
 Are Hylidmo, Øvrevoll Formtall: 0
 Livs: 2 0-0-1 33.600
 2011: 2 0-0-1 33.600
 2010: 0 0-0-0 0
 Øv 04/08-1 60.000 av 1170 gr gd 1.14,1 Cassano 58 Cincinnatus 60 - 4- 7,5 15,6 56,5 C. Lopez 171
 Øv 16/09-2 100.000 av 1170 gr nt 1.14,4 Cassano 59 Sienna 57,5 - 3- 2 14,8 57,5 C. Lopez 254

11 SILKE 57,5 Mari Vaadan, I
 2, sk he Royal Experiment-Cul De Sac e Cajun Cadet (Cathrine Erichsen)
BURGUNDER/HVITE striper;burg;hvit. Kari B Møyland
 Cathrine Erichsen, Øvrevoll Formtall: 0
 Livs: 0 0-0-0 0
 2011: 0 0-0-0 0
 2010: 0 0-0-0 0

12 BRAT CAMP 59 Per-Anders Gråberg
 2, mbr v Funambule-Theatre Hall e Cajun Cadet (Stimac)
CERISE/blå bomber;cerise;cerise/blå. Stall Trick or Treat
 Niels Petersen, Øvrevoll Formtall: 0
 Livs: 1 0-0-0 10.000
 2011: 1 0-0-0 10.000
 2010: 0 0-0-0 0
 Øv 16/09-2 100.000 av 1170 gr nt 1.14,4 Cassano 59 Sienna 57,5 - 5- 3 15,1 59 P. Gråberg 121

13 MESSI (DEN) 59 Trond Jørgensen
 2, br v Academy Award-Mish e Hernando (Per Olav Svendsen)
HVIT;Stallkroen;sorte/røde striper;st. Stallkroen
 Hallvard Soma, Øvrevoll Formtall: 0
 Livs: 1 0-0-0 0
 2011: 1 0-0-0 0
 2010: 0 0-0-0 0
 Øv 16/09-2 100.000 av 1170 gr nt 1.14,4 Cassano 59 Sienna 57,5 - 7- 3,5 15,1 59 T. Jørgensen 127

14 SECOND FLOOR 57,5 Espen Ski
 2, br he Funambule-Xaar Queen e Xaar (Stimac)
SORT/logo;grønne;grønn. Stall Spillerforeningen
 Cathrine Erichsen, Øvrevoll Formtall: 0
 Livs: 3 0-0-0 31.600
 2011: 3 0-0-0 31.600
 2010: 0 0-0-0 0
 Øv 14/07-1 35.000 ma 900 gr gd 0.54,2 Cincinnatus 59 Wikileak 59 - 4- 4,5 55,1 57,5 E. Ski * 25
 Øv 04/08-2 100.000 av 1170 gr gd 1.13,2 Ko Zin 59 Hope On Earth 59 - 5- 6,5 14,5 59 E. Ski 75
 Øv 16/09-2 100.000 av 1170 gr nt 1.14,4 Cassano 59 Sienna 57,5 - 4- 3 15,0 57,5 E. Ski 139

HESTEBØRSEN
 Ønsker du å annonsere gratis under denne spalten? Tekst sendes på mail til
 liv.kristiansen@rikstoto.no senest torsdag kl 16.00 for å være med i programmet følgende uke.
 Max 3 linjer pr hest. For tekst levert for sent, muntlig, skriftelig eller på fax belastes eier kr 100,- pr hest.

Stall Arnfinn Lund selger:
ARIANN 3 år fuks hoppe, som løps/ridehest.
LORD ROSSMO 4 år skimmel vallak, som løps/ridehest.
WHAT BUDGET selges som avlshoppe. Starter i dagens 5. løp.
 Kontakt Arnfinn Lund 977 76 750

Stall Wido Neuroth selger:
Walinda (SWE) starter i dagens 3. løp. Henv Wido Neuroth 92020319

Se også www.ovrevoll.no/hesteborsen

Maksimum utbetaling i kontanter på banen er kr 30.000,-, restgevinst overføres på konto.
 Øvrevoll GALOPPBANE
 Øvrevoll Galopp AS

GRATIS Wi-Fi PÅ ØVREVOLL. ALLE DAGER

Følg Øvrevoll Galoppbanen på facebook



ØVREVOLL CHAMPION HURDLE
101500 - 50750 - 24360 - 16240 - 10150
Banerek:4.13,2 - Barros Jarpa (IRE), v 5, 70 kg, 09-09-27
 For 4-årige og eldre hester.
 Vekt: 4-årige 66,5 kg, eldre 70 kg.
 Ærespremie til eier. Minnepremie til trener og rytter.
 Lettelse: For hester som i 2011 ikke har premie på 50.000 kr -
 2 kg, på 30.000 kr - 4 kg, på 20.000 kr - 6 kg.
 Innm avg: 4.000 kr.

3730 hæ
15.25



1	2	3	Tid:	Rangering
Vinner:	Plass:	Duo:	Trippel:	

	1	KOSTAR (FR)	B 62,5 Campbell Gillies	Livs: 8 0-1-0 34.047
	F 10/06-2	194.688 av 3700 st mk 4.37,7	Kotkieglote 63 Edgardo Sol 65	- 9- m 42.7 65 G. Adam
F 23/06-7	82.368 av 3500 st mk 4.35,8	Or Noir De Tu 64,5 Miss Justice 67	- 0- Brøt 65 F. Panicucci	2011: 8 0-1-0 34.047
F 14/07-1	56.160 av 3400hæ	t.i.t Serpettas Ode 69	Kostar 65,5	- 2- 2,5 65,5 G. Adam
F 28/07-6	63.648 av 3600hæ mk 4.26,2	Tocblue 66	Giorgio 70	- 5-13,5 28.9 66 G. Adam
F 15/08-5	63.648 av 3900hæ mk 5.03,2	Black Beauty 65	El Lobo 71	- 6- 11 05.4 67 M. Delage

	2	SUPERMAN (DEN)	B 68 Niklas Loven	Livs: 38 8-5-9 888.394
	St 12/06-1	87.000 av 3700hæ gd 4.19,0	Nuevo Leon 68 Omoto Sando 72	- 0- Mistet rytter 70 N. Loven
Tæ 25/06-5	130.500 h 2600 gr nt 2.52,7	High Flyer 62	Carpe Diem 59	84 4- 2,5 53.2 B59 E. Ski
Tæ 20/07-9	43.500 av 3800hæ	4.28,4 Calvados 69	Tragedienne 67,5	- 4- 7,5 29.9 B73 N. Loven
Gg 20/08-1	39.150 av 4800hæ nt 6.02,9	Superman 72,5	Mrs Casino Ro 67	- 1- 2,5 02.9 B72,5 N. Loven
Tæ 11/09-3	65.250 av 3800hæ nt 4.31,1	Omoto Sando 69,5	Symphonias Ma 69,5	- 3-18,5 34.8 B69,5 N. Loven

	3	CALVADOS (SWE)	B 68 Tobias Hellgren, ar	Livs: 37 6-6-7 667.482
	Øv 07/07-2	37.500 av 3200hæ gd 3.37,6	Nosferatu 72 Szuma 66	- 5- 9,5 39.5 B68 T. Hellgren
Tæ 20/07-9	43.500 av 3800hæ gd 4.28,4	Calvados 69	Tragedienne 67,5	- 1- 2,5 28.4 B69 T. Hellgren
Øv 11/08-8	37.500 av 3200hæ mk 3.45,7	Zimon 64	Naja 62	- 3- 1,5 46.0 B68 T. Hellgren
Øv 28/08-1	97.500 av 3200hæ tg 3.45,6	Omoto Sando 70	Monfalcone 68	- 3- 9 47.4 B70 T. Hellgren
Øv 08/09-1	37.500 av 3450hæ nt 4.04,6	Szuma 67	Zimon 69	- 7- m 09.7 B69 T. Hellgren

	4	PROFESSOR HIGGINS (IRE)	64 Matthew Batchelor	Livs: 21 4-5-3 317.640
	Gb 16/04-6	129.658 h 3200 st gd 3.46,8	Beggars Cap 67,5	I'singingtheb 75
Gb 29/04-4	47.148 h 3200 st gd 3.05,7	Regent's Sec 63,5	Quito Du Tres 75	- 5- m 10.5 67,5 P. Gallagher
Gb 05/06-3	29.472 h 3200 st gd 3.57,4	The Paddy Pre 68,5	Balnagore 64,5	- 7- 12 59.8 B75 W. Renwick
Gb 16/07-7	50.038 h 3600 st mk 4.35,6	Professor Hig 72	Kikos 75	- 1- nos 35.6 72 R. Mania
Øv 08/09-1	37.500 av 3450hæ nt 4.04,6	Szuma 67	Zimon 69	- 4-12,5 07.1 67 M. Batchelor

	5	MONFALCONE (GER)	B 68 Gerard Tumelty	Livs: 44 5-7-7 481.720
	Øv 07/07-2	37.500 av 3200hæ gd 3.37,6	Nosferatu 72 Szuma 66	- 3- 5,5 38.7 B68 K. Kjær
Øv 21/07-3	100.000 h 2830 gr gd 3.03,1	Hawk and I 59	Vamp 54	69 4- 2,5 03.6 B52 F. Diaz
Øv 11/08-8	37.500 av 3200hæ mk 3.45,7	Zimon 64	Naja 62	- 11- Mistet rytter B68 K. Kjær
Øv 28/08-1	97.500 av 3200hæ tg 3.45,6	Omoto Sando 70	Monfalcone 68	- 2- 4 46.4 B68 M. Batchelor
Øv 08/09-1	37.500 av 3450hæ nt 4.04,6	Szuma 67	Zimon 69	- 8- m 09.8 B68 S. Johnson

	6	EMPEROR (SWE)	64 Anna Pilroth	Livs: 39 3-5-7 284.338
	Øv 28/07-2	22.000 h 2400 gr gd 2.42,1	Flying Falk 71	Entourage 64,5
Øv 11/08-8	37.500 av 3200hæ mk 3.45,7	Zimon 64	Naja 62	- 4- 5,5 46.8 70 J. McKeown
Gg 20/08-1	39.150 av 4800hæ nt 6.02,9	Superman 72,5	Mrs Casino Ro 67	- 4- 3,5 03.6 70,5 H. Engblom
Øv 08/09-1	37.500 av 3450hæ nt 4.04,6	Szuma 67	Zimon 69	- 9- m 10.8 B71 G. Tumelty
Gg 18/09-9	26.100 av 3200hæ nt 3.56,6	Volo Cat 70,5	Monster Of Sp 70,5	- 3-15,5 59.7 68,5 R. Costello

	7	OMOTO SANDO (FR)	70 Henrik Engblom	Livs: 64 17-18-11 1.641.370
	Øv 17/05-1	40.000 av 3400hæ gd 3.54,2	Omoto Sando 73	Calvados 68
St 12/06-1	87.000 av 3700hæ gd 4.19,0	Nuevo Leon 68	Omoto Sando 72	- 1- 2,5 54.2 73 H. Engblom
Jæ 14/08-4	108.750 h 3200 dt gd 3.27,5	Faithful 50	Sehoy 62	83 6-14,5 30.4 52 D. Danekilde
Øv 28/08-1	97.500 av 3200hæ tg 3.45,6	Omoto Sando 70	Monfalcone 68	- 1- 4 45.6 70 H. Engblom
Tæ 11/09-3	65.250 av 3800hæ nt 4.31,1	Omoto Sando 69,5	Symphonias Ma 69,5	- 1- nos 31.1 69,5 C. Gillies



Paddock Restaurant Telefon 67 16 67 16

Meny:

SMÅRETTER:

- Skalldyrssuppe med laks, scampi, blåskjell, rotgrønnsaker serveres med baguette og smør. 135,-
- Club sandwich med salat, bacon, egg, aioli, grillet kylling, tomat servers med pommes frites. 135,-

HOVEDRETTER:

- Boeuf bourguignon, rødvinsbraisert biff med glassert småløk, skogsopp, sprøstekt bacon og potetvårruller. 225,-
- Kylling Kiev panert kyllingbryst fylt med hvitløkssmør serveres med brokkoli, flåddtomat og pommes frites. 195,-
- Tagliatelle med smakfull tomatsaus og hjemmelagde kjøttboller, persille og parmesan serveres med baguette. 145,-

DESSERT:

- Hjemmelagd karamellpudding med conjac karamell og pisket krem. 75,-
- Hjemmelagd passjonsfrukt ostekake med crispy bunn og bringebærlokk. 65,-

www.absoluttatering.com

Lynspill et godt alternativ

Hvis du gjerne vil spille V5 eller DD, men er usikker på dine egne ferdigheter, så forsøk Lynspill. Enten et spill der du selv velger banker(e), og så lar maskinen fylle ut resten. Eller et spill hvor du kun streker for det beløp du ønsker å spille for - og lar maskinen ordne resten.

Reelle sjanser
Du har reelle vinnere sjanser når du spiller Lynspill. Maskinen forholder seg til det som allerede er spilt, og komponerer en bong som tar høyde for både favoritter og outsiders. Det er med andre ord «ekspertenes» vurderinger som ligger til grunn for den bongen du får ut av maskinen.

www.ovrevoll.no

Omsetning kr.:

Utbetales i gevinster kr.:

Antall solgte kombinasjoner:

Avdeling	1.	2.	3.	4.	5.
Rett V5-rekke:					
Antall komb. igjen:					
Verdi:					

Rangering V5-spillet

1:

2:

3:

4:

5:

GALOPPENS DATAFORM – Slik leser du programmets forrader

Programopplysningene begynner med hestens **startnummer**. På øverste rad hestens **navn**. I parentes suffix for fødselsland dersom det ikke er Norge.

Etter dette følger vekt hesten skal bære i løpet samt **rytterens** navn. Har rytter vektlettelse eventuelt over(undervekt fremgår dette av tallene i parentes etter rytterens navn. Dersom hesten skal gå med blinkers (skylapper) angis dette med B foran vekten.

Under dette følger hestens **alder**, farge, avstamning samt oppdretter i parentes. Deretter i fet stil eierens **draktfarge** og navn.

Langst til høyre har vi oppgitt hestens totale antall **starter** samt plasseringer (1-2-3. plasser) og et beløp som viser hvor mye **peng**er hesten har sprunget inn i sin karriere. Det samme er oppgitt for de 2 siste år.

5 FUNNY LEGEND		58 Fredrik Johansson			
4, br he Funambule-Leap Day Legend e Petorius (Stall E og F)		RØD/hvit stjerne:blå armbind:hvit. Stall E og F		Wido Neuroth, Øvrevoll	
KL 29/ 5-8 200.000 av 1800 gr lt 1.47,7		Funny Legend 56		Matchmaker 56 - 1- 5 47,7 56 F Johansson *16	
Tæ 16/ 6-2 130.500 av 1600 gr gd 1.37,6		Poliaurea 61		Funny Legend 61 - 2- 0,5 37,7 61 F Johansson 47	
Tæ 18/ 7-5 589.625 av 2400 gr lt 2.30,8		Passport 58		Lady Clementi 57 - 4- 2,5 31,3 56 F Johansson *13	
Øv 11/ 8-5 125.000 av 1800 gr nt 1.53,7		Funny Legend 57		Firello 59 87 1- 2 53,7 57 F Johansson *14	
Tæ 11/ 9-7 148.500 av 1950 gr gd 1.59,5		Funny Legend 60		Halfsong 60 - 1- hls 59,5 60 F Johansson *21	

Resultatopplysningene leses som følger:

Bane (Øv - Øvrevoll, Tæ - Tæby, Sverige, Jæ-Jægersro, Sverige, Gg-Gøteborg, Sverige, Kl-Klampenborg, Danmark, DK-Danske Provinsbaner, GB-England, D-Tyskland, P-Polen osv. Deretter følger dato, løpsnummer og 1. premie i løpet. Så har vi oppgitt type løp. av=aldersvektløp, hcp= handicap og m= maiden. Distanse og banetype: gr=gress, dt=dirt track, H=hekk og S=steepchase. Videre følger banekonsistens: lt=lett, gd=god, mk=myk, nt=noe tungt, t=tung. Etter bane-forhold står oppgitt vinnertid i løpet og navn og vekt på løpets vinner og annenhest.

Formtall er en viktig opplysning spesielt i aldersvektløp. Formtallet er en offisiell ranking i uttrykt i kilo, der alle 3-årige og eldre hester rangeres i en skala fra 40 til over 100 kg. Desto høyere formtall jo bedre er hesten.

I **aldersvektløp** kan man ta formtallet, og fra dette trekke ridevekten som står oppført foran rytterens navn. Jo høyere **"plusstall"** (differanse) man får, desto bedre står hesten til i løpet.

Resultatdelen avsluttes med hestens **plassering** etterfulgt av avstand i mål. Dersom hesten vant løpet er det oppgitt avstand i hestelengder til annenhesten. Ble hesten nr. 2 eller dårligere har vi oppgitt avstand til vinneren. Hver lengde utgjør 0,2 sekunder. Over 20 lenger angis med m (mange).

Hestens tid i løpet følger deretter, B foran vekten betyr at hesten har gått med blinkers. Til slutt følger rytterens navn samt eventuell **utbetaling** dersom man hadde satset kr. 10 på hesten i vinnerpillet. Stjerne markerer at hesten var favoritt i løpet.



Hvis du ikke er ekspert...

Galopp er en fair sport. Ingen hester blir disket på grunn av feil gangart, og banen er så bred at ingen blir innestengt som i travløp. Den hesten som har best dagsform i forhold til ridevekt vinner løpet.

Ridevekt og formtall

Tohundre års erfaring tilsier at 1 kilo forskjell i ridevekt tilsvarer 0,2 sekunder = 1 hestelengde over 1600 meter. Dette betyr at dersom forskjellen i ridevekt er stor nok, kan en god hest bli slått av en dårligere. Alle galopphester blir rangert etter ytelse på en kiloskala fra 100 til 40. Den vekten hesten har på rangeringen kaller vi **handicap** eller **formtall**. Banens handicapper justerer disse tallene hver gang en hest har startet i løp. Viser hesten stigende form øker formtallet - og omvendt. Formtallet angis i løpsprogrammet.

Handicapsystemet og verdiene i skalaen er internasjonale. Det betyr at hester som starter i utlandet og så kommer til Øvrevoll, i vårt løpsprogram får et formtall som er omregnet og står i korrekt forhold til våre egne tall.

Hvem vinner?

Les programmet nøye. Er du ukjent med galoppporten bør du også lese om galoppens Dataform i programmet. Deretter kan du bruke følgende fremgangsmåte: Finn ut hvilke hester som står best til i løpet ved å trekke ridevekten fra det oppgitte formtallet. Den med høyest positiv differanse har teoretisk det beste utgangspunktet. Men så kommer selvfølgelig avgjørende momenter som form og rytterens dyktighet inn i bildet. Hestens prestasjoner i foregående starter forteller deg noe om formen. Sjekk også hvordan trenerens øvrige hester går i løp. Viser stallen form? Husk at hester er individer, ikke maskiner. Den hesten som står best til har opplagt en god seierssjanse, men det er små marginer som avgjør i denne sporten. Bak i programmet finner du statistikk som forteller deg om trenerne og rytternes resultater så langt i sesongen.

Programmet inneholder også tips og vurderinger som kan gi deg verdifull hjelp i din jakt på vinnerne. Et godt tips er også å sjekke hester som har startet lite. Da kan det ofte være rom for betydelig forbedring. Hester som har en lang karriere bak seg, har som regel dokumentert klart hvor deres kapasitetsgrense går.



Din komplette leverandør
Velkommen til en hyggelig handel!

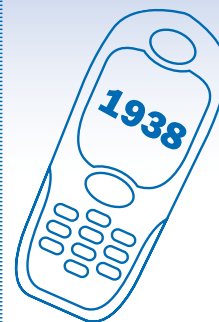
Østlandets største forhandler av grovfôr og strø til hest.

Vanlig tørrhøy – høysilage i store firkantballer og småballer. Stabil tilgang på flisballer av god kvalitet.

Konkurransedyktige priser og god service kan vi garantere!

Les mer om våre produkter på www.gjesti.no

Hva med resultatene fra Øvrevoll – rett til din mobil?



Hvis du sender: **galopp start til 1938**

vil du motta de tre første hestene med odds minutter etter at løpet har gått i mål! Riktig V5 rekke og verdi samt Dagens Dobbel med odds får du også.

Eksempel på melding:

Odds vinner:13,69 plass:24-24-31 duo:111,94 trippel:1041,13 (4 What Budget-11 Hector-7 Half Pint Bill)V5 verdi:12.849,-DD odds:40,34

Du vil kunne motta meldinger om du er i utlandet så lenge mobilen er på nett. Tjenesten koster kr 3,- pr mottatt melding.

For å melde deg av send: galopp stopp til 1938

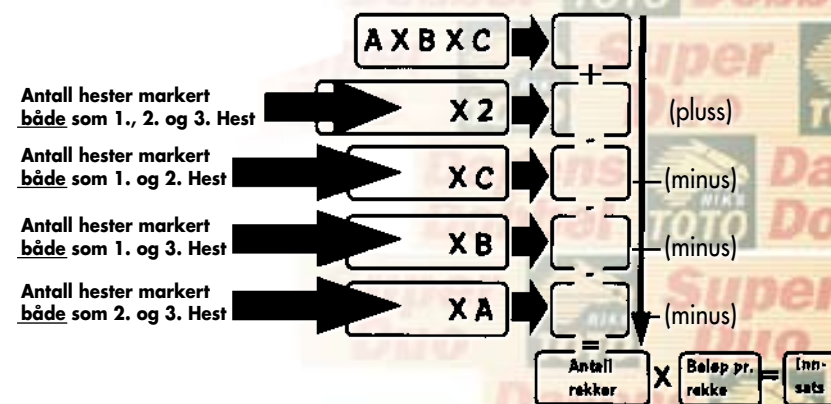
Tjenesten leveres av Øvrevoll Galopp AS og Eurobate ASA

Slik regner du ut hva Trippelbongen koster

A = Antall hester markert som 1.Hest

B = Antall hester markert som 2.Hest

C = Antall hester markert som 3.Hest



www.ovrevoll.no

Statistikker pr 17. september

Mestseirende trener flatt

Navn	seier %	St	1.e	2.e	3.e	Premiesum
Per-Anders Gråberg	19,5	118	23	14	13	2.331.610
Espen Ski	16,8	107	18	13	12	1.486.540
Rafael Schistl	15,4	91	14	13	14	1.445.970
Pascolina Da Costa	13,5	74	10	9	6	888.920
Mette Hanssen	12,3	73	9	7	7	644.580
Carlos Lopez	6,8	118	8	16	17	1.433.490
Madeleine Haugland,l	10,7	75	8	4	3	373.060
Fredrik Johansson	22,9	35	8	4	3	1.951.360
Fernando Diaz	6,3	96	6	15	5	812.624
Jan-Erik Neuroth	12,0	50	6	9	4	801.920

Mestseirende ryttere, hinderløp

Navn	seier %	St	1.e	2.e	3.e	Premiesum
Henrik Engblom	6	3	1	0	0	197.500
Josephine Kelly, ar	4	2	0	0	0	75.000
Christopher Roberts, ar	6	1	1	0	0	66.250
Tobias Hellgren, ar	6	0	1	2	0	56.150
Kjetil Kjær, ar	3	0	1	1	0	27.750
Matthew Batchelor	4	0	1	0	0	54.750
Kevin Parkin, ar	6	0	1	0	0	22.500
Niklas Loven	6	0	0	1	1	24.600
Richard Costello, ar	2	0	0	1	0	9.600
Kim Stern, ar	3	0	0	1	1	9.000

Mestseirende amatørryttre

(kun amatørløp regnes i championatstriden)

Navn	St	1.e	2.e	3.e	Premiesum
Kevin Parkin	12	3	2	2	96.580
Kjetil Kjær	27	3	1	2	139.180
Sergio Martin Pacheco	4	2	1	0	61.520
Mette Kjelsli	10	2	0	2	60.240
Tina Henriksen	6	2	0	1	48.280
Helena Rosén	11	1	1	1	50.460
Aase Marie Brown	11	1	0	2	38.600
Veronika Aske	10	1	0	2	38.820
Silja Støren	14	1	0	1	28.140

Mestvinnende trenere

Navn	seier %	St	1.e	2.e	3.e	Premiesum
Niels Petersen	18,0	100	18	14	9	2.951.200
Arnfinn Lund	22,0	82	18	11	8	2.766.480
Wido Neuroth	15,8	57	9	8	8	1.460.260
Rune Haugen	11,1	108	12	14	13	1.420.860
Cathrine Erichsen	13,3	90	12	12	7	884.130
Are Hyldmo	15,2	79	12	4	12	689.380
Michael P Taylor	12,5	16	2	1	3	453.000
Pål Jørgen Nordbye	28,6	35	10	4	2	430.310
Elisabeth Gautier	0,0	0	2	1	2	412.280
Jacob H Fretheim	9,8	51	5	5	8	409.600

Mestvinnende amatørtrainere, flatt og hinder

Navn	St	1.e	2.e	3.e	Premiesum
Lone Bager	49	2	2	7	167.970
Petter Kjær	7	3	0	1	133.500
Jan Bødker Sørensen	18	1	2	5	133.190
Lena Natt och Dag	32	2	1	3	110.200
Åsa Edvardsson	26	3	0	1	81.700
Gunnhild Naustdal	4	0	2	1	79.400
Ragnar Sørhaug	11	2	0	0	75.600
Linda M A Dahl	9	2	1	1	61.300
Charlotte Sjøgren	34	0	2	5	59.750
Marie Lustig	8	0	4	1	57.040

Mestseirende hest, flatt og hinder

Navn	St	1.e	2.e	3.e	Premiesum
Bittersweet (SWE)	10	5	2	0	215.750
Alight (GB)	9	4	2	1	273.700
Wattan	12	4	0	2	242.500
Without Fear (FR)	4	4	0	0	810.000
Most Wanted (SWE)	8	3	2	0	88.000
Fair Flair (IRE)	11	3	1	1	153.500
Red Eishin (DEN)	8	3	0	2	242.440
Nosferatu (IRE)	8	3	0	1	119.800
Send An Invitation (SWE)	6	3	0	0	67.520
Vestano (GB)	12	2	4	0	105.000

Oppdretterstatistikk pr 17. september

Oppdretter	Antall hester	Starter	Seire	Totalsum	Mestvinnende hest	Sum
Johan C Løken	6	48	6	358540	Wattan	242500
Johan Sohlberg	1	5	1	330600	Theatrical Award	330600
Stall EOS	5	19	2	257460	Cassano	225900
Stall Exclusive	2	15	3	247900	Red Eishin	242440
Fam E Nagell-Erichsen	7	28	1	244340	Milly	122500
Stall MCM	4	23	2	164020	Lady Rossmo	90600
St Petersburg Stables	1	10	1	156700	Ariann	156700
Stall Vision	1	9	3	88000	Most Wanted	88000
The Norwegian Stud	3	17	2	85200	Phili Boy	61300
Stall Solberg	2	7	1	78500	Ferrosso	78500
Stall RH	1	4	1	76500	Cincinnati	76500
Nina Henriette Andersen	2	4	0	75900	Sienna	58400
Bollerød Stutteri	1	12	2	75600	Dark Pride	75600
Inger Skrede	2	12	1	68580	Aylar	68580
Jostein Jørgensen	1	10	1	67785	Fendi	67785
Bolstad Stutteri	2	16	0	66000	Cavallina	63900
Ingrid Foss Knutsen	1	7	1	64360	Royal Games	64360
Las Pampas Polo Team	1	12	2	62320	Zen Cat	62320
Karlgården Stutteri	3	12	0	57400	Yorkshire Lad	57400
Fredensborg Stutteri	2	7	0	55500	Aquila Flyer	55500
Val Stutteri	1	9	2	55160	Ziwy Skate	55160

Gjør som ØVREVOLL!

RING: 22 37 52 98 – 22 38 12 23

– En sikker BANKER for alle anledninger



Bellis

BLOMSTERHANDEL

Støtter hestesporten

Trondheimsveien 110, Oslo 5
www.bellisblomster.no



Returadresse:
Øvrevoll Galopp AS
Postboks 134
1332 Østerås

Ett år med spenning og opplevelser for bare 350,-



Bli hesteeier i ett år for bare 350,-*

* Betales som en engangsinnsats. Alle utgifter er inkludert.
1000 andeler á 350,- per hest. Hesten selges etter ett år. Salgssum tilfaller andelseierne sammen med eventuelle innløpte premiepenger.
Hesten konkurrerer i en egen serie med 12 hester fra hele landet.
Beste hest/andelslag ved sesongslutt vinner en opplevelse verdt 100.000,-.

Kjøp andeler på
folkehesten.no
eller på Øvrevoll

**I salg
nå!**



FOLKEHESTEN

www.folkehesten.no