

# ØVREVOLL GALOPP



Nr. 24/2011 – Kr. 20,-

**TORSDAG 8. SEPTEMBER KL. 18.00**

Første start kl. 18.15. V5A: 3.-7. løp

**The Heatherwold Cup  
House of Wine Hekkeløp**



**V5** RIKS  
TOTO



**Dagens  
Dobbel** RIKS  
TOTO



**Super  
Trippel** RIKS  
TOTO

↑  
**Spill i dag**



Felleskjøpet



@Annette Boe Østergaard

**For hester som hele tiden skal utvikles,  
er det viktig med et fôr som også gjør det**

Bak Champion står det et våkent og kunnskapsrikt miljø, som er raske til å ta tilbakemeldinger fra markedet. Den nære kontakten med brukerne, samt det faktum at vi råder over eget fôrutviklingselskap og avansert kvalitetskontroll, gjør at vi raskt kan omsette nye erfaringer, ny forskning og teknologi, til stadig bedre fôrblandinger for prestasjonshester.

**Champion**



Generalsponsor for  
Norges Rytterforbund



Anbefalt av  
Norges Veterinærhøgskole



Norsk Jockeyklub

Postboks 134, 1332 Østerås  
Vollsveien 132, 1358 Jar  
Tlf. 22 95 62 00 – Faks 22 95 62 62  
Telefon løpsdager 22 95 62 18  
[www.ovrevoll.no](http://www.ovrevoll.no)

**Styret i Norsk Jockeyklub**

S A Hauge, formann  
N P Gill  
N Ekjord  
R Molthe  
S Pedersen  
M Robertz, Avlsforeningen  
S E Lilja, Trenerforeningen  
S Tangen,  
Øvrevoll Hesteeierforening  
H L S Marwell-Hauge, NoARK

**Styret i Øvrevoll Galopp AS**

B Jacobsen, formann  
C Skotvedt  
R Hoel  
A Petterøe

**Administrasjon**

H P Eriksen, adm dir

**Programredaktør**

L Kristiansen

**Tillitsmenn**

Løpsledere  
T Finnbråten  
H P Eriksen

**Totosjef**

J O Haugen

**Handicapper**

P Cordrey

**Måldommer**

S Eriksen

**Den Lavere Voldgiftsrett**

K Grundy, leder  
B Hermansen  
A L Sørensen  
O C Hallerud

**Startere**

R Fritzenwanker  
R Winger

**Vektsjef**

P A Olsen  
J I Olsen

**Paddocksjef**

T Coles

**Øvrige funksjonærer**

**Veterinær**

K Hamnes  
I Bakken

**Løpsreferenter**

O J Jakobsen  
T Finnbråten  
B Berg

**Banespeaker**

H Lindsjø  
T Solum

**©Videoproduksjon**

OB-Team AS

**Foto forside**

Hesteguiden.com

**Rikstotos informasjonstelefon**

820 50 600 kr. 6 pr. min.

**Ansvarlig utgiver:**

H P Eriksen, Øvrevoll Galopp AS

Hans Petter Eriksen



## Vel overstått

Da er derbydagen 2011 historie og som vanlig var vi rimelig heldig med været. Arrangementet gikk stort sett bra uten uhell og vi var presis avviklingsmessig. Vi kunne ha ønsket oss flere mennesker på banen og derfor må vi vurdere markedsføringen av dagen for framtiden.

Omsetningen endte på i overkant av 10,1 millioner som var et greit resultat sett i sammenheng med manglende svensk deltagelse og litt mindre publikum. I fjor var det flere svenske favoritter og det innvirker selvsagt på omsetningen. Baneomsetningen endte på i overkant av 1,8 millioner som var 200.000 kroner under fjorårets resultat. Totalt har spill på galopp i år passert 96 millioner som er 14,5 millioner høyere enn på samme tid i fjor. Det tilsvarer en økning på rett i underkant av 18 %.

Hovedløpene ble flotte oppgjør og vi gratulerer Stall Bonne Nuit og Without Fear med årets andre derbyseier. Stall KAOK s Entangle gikk også et strålende løp i Marit Sveaas Minneløp (GR 3) og innfridde favorittstempelet. Det er bare å ta av seg hatten for trener Arnfinn Lund som i tillegg til de to overnevnte storløpene, også vant Bærum Kommunes Hekkeløp med Omoto Sando og Wabagruppens Sprintløp med Alight. Det kan vanskelig gjøres bedre.

Det går ubønnhørlig mot høst når derbydager er gjennomført og antallet gressløp framover blir færre og færre grunnet mørket. Denne løpsdagen byr vi på fem gressløp og tre dirt track løp. Vi innleder dagen med det fjerde løpet i House of Wine Hekkeløpsserie. Og med 10 hester til start kan det bli nok et flott hekkeløp. 2-åringene starter i The Heatherwold Cup som har lang tradisjon på Øvrevoll. Løpet har gjennom årene vært vunnet av gode hester som blant annet Valley Chapel. I år var det anmeldt 17 hester men dessverre ble kun syv starterklarte hvorav to fra Sverige og en fra Danmark.

Vi avholder også Norsk Forening For Fullblodsavl løp over 2160 meter for norskoppdrettede og løpet har en samlet premiesum på kr 150.000 og det er ni hester til start. Lørdag 17. september er det muligheter for å kjøpe seg en ny stjerne. Da arrangeres årets auksjon i samarbeid med Det Norske Travelskap. Auksjonen starter kl 18.00 lørdag, først med kaldblodshester, deretter er det klart for fullblodshestene. Vi forventer at de skal i ringen fra og med kl 20:00. Og det er 30 påmeldte åringer.

Men før det skal vi avholde denne løpsdagen samt en løpsdag fredag 16. september med blant annet V65 spill.

Lykke til!

Adm. dir.

### NESTE LØPSDAGER PÅ ØVREVOLL:

Fredag 16. september kl 18.00  
(NR Oppdrett og Grand Prix)  
Torsdag 22. september kl 18.00

Søndag 25. september kl 13.00  
(Breeders, Champion Hurdle, Kriterium)  
Torsdag 29. september kl 18.00

Strykninger/programendringer:

[www.ovrevoll.no](http://www.ovrevoll.no)

## V5-forslag 576 rekker:

- 1.avd: 3-6-4
- 2.avd: 10-6-4-9
- 3.avd: Alle
- 4.avd: 1-10-7-9
- 5.avd: 2 Swedish Time

## Skandinavisk galopp i september

Her følger en oversikt over gjenstående løpsdager i Skandinavia i september. De to store dagene er kommende søndag på Täby, samt Øvrevoll søndag 25/9. En dato å merke seg er ellers lørdag 17/9, hvor det er auksjon på Bjerke kl 18.00. Mange spennende galopphester skal under hammeren, så da kan det være mulig å gjøre et smart kjøp.

- 7 Jägersro (lunsj)
- 8 Øvrevoll
- 9 Århus (3 løp)
- 10 Odense
- 11 Täby (Stockholm Cup)
- 14 Täby (lunsj)
- 16 Øvrevoll
- 17 Klampenborg
- 18 Gøteborg
- 19 Aalborg (2 løp)
- 21 Jägersro (lunsj)
- 22 Øvrevoll
- 23 Århus
- 25 Øvrevoll  
(Breeders, kriteriet m.m.)
- 28 Täby (lunsj)
- 29 Øvrevoll + Jägersro

## 1.LØP – HOUSE OF WINE HEKKELØPSSERIE IV – 3450 GRESS

Szuma og Monfalcone har gått flere gode hekkeløp i år. Vi setter Szuma først på grunn av større rutine hos rytteren. Calvados gikk et sterkt løp til tredje på Derbydagen, trippelsjanse også nå. Professor Higgins kommer med brukbare løp i England, opplagt outsider. For øvrig er det flere lovende hester i løpet, som kan blande seg i striden.

Tips:

- 1 Szuma – 7 Monfalcone – 3 Calvados
- Outs: 10 Professor Higgins

## 2.LØP – THE HEATHERWOLD CUP – 1370 GRESS

Wido Neuroth har vært sjef i The Heatherwold Cup. Siden år 2000 har han vunnet løpet åtte ganger, og i alt har han 13 gevinster i løpet. ! Vi tror hans duo Funinthesand og Bomar vil hevde seg, men selskapet er tøft. Glad Bear og Sharp Intentions gikk bra i toårsløpet på den svenske Derbydagen, får plass på linjen. Feltet teller kun syv hester, men det er gledelig høy kvalitet på feltet.

Tips:

- 2 Funinthesand – 5 Bomar – 1 Sharp Intentions
- Outs: 7 Glad Bear

## 3.LØP – V5A-1 – NORSK FORENING FOR FULLBLODSAHL LØP – 1600 GRESS

Sist de beste norskoppdrettede møttes, var Ferrozzo og Wattan sterke på plassene bak Theatrical Award. På Derbydagen var nok banen litt tung for de to, nå håper vi på litt lettere forhold. Northern Pal er på gang. Han er litt bedre på sand enn gress, men vi tar ham med siden formen kommer mer og mer. Treåringene er ute for å bevise at de kan ta opp kampen mot de eldre.

Tips:

- 3 Wattan – 6 Ferrozzo – 5 Red Eishin
- Outs: 4 Northern Pal

## 4.LØP – V5A-2 – ZALO LØP – 900 GRESS

Light the Fire gikk flott på en upassende bane på Derbydagen. Med ytterspor tror vi han kan få revansj på Alight. Cavorting står fint til, og Beat Baby var ikke mye bak Alight i siste start. Prince Faslijev gikk bra på Derbydagen, kan være en liten luring.

Tips:

- 10 Light the Fire – 6 Alight – 9 Cavorting
- Outs: 4 Beat Baby

## Stordag på Täby

Førtskommende søndag avholder Täby sin største løpsdag for sesongen. Dette programmet går i trykken før Täby har sin starterklæring, men alt tyder på at det vil bli en fin norsk dag. I løpet av et par dager vil vi bringe en oversikt på nettet over de norske hestene som kommer til start.

## Premier på Klampenborg

Ingen norske seire, men fine premier til de norske hestene på Klampenborg søndag. I Auktionsløb ble det seier til favoritten Darcy (Francisco Castro/Elione Chaves), mens Kid Creole (Wido Neuroth/Rafael Schistl) ble fjerde etter en bra spurt. Milly (Niels Petersen/Per-Anders Gråberg) var eneste norske deltaker i Dansk Oaks. Hun gjorde et strålende løp til tredje, kort bak de to fremste. Madame Esprit slo Derbyvinneren Tigress Eleven i en herlig fight. I første løp ble norskeide Ride for Roses nummer to, mens Edge of Eternity (Michael Taylor/Carlos Lopez) og Mink's Aisha (Niels Petersen/Per-Anders Gråberg) endte som nummer tre og fire.

## 5.LØP – V5A-3 – V65-1 – ZERENAD LØP – 2160 GRESS

Meget vrient. Duoen Nataniel og Vamp var begge uheldige i siste start i Gøteborg. Tilbake på Øvrevoll har de vist form med seg i bagasjen. De Lambert er lite startet. Debuterer på Øvrevoll, men var god i siste start. Topper gikk fint på Derbydagen, har ingen problemer med økt distanse. Bittersweet har fem seire i år, er nok i grenseland av sin kapasitet nå.

Tips:

- 10 Nataniel – 2 Vamp – 11 Topper
- Outs: 6 De Lambert

## 6.LØP – V5A-4 – V65-2 – ZILAS LØP – 1600 DT

Most Wanted har tatt sine seire på 1600 og 1750 meter på sandbanen. Kan få løpet han trives best med i front. Er god til å forsvare seg fra tet. Zavann Zaid har noen ganger en solid spurt å by på, regnes i dette selskapet. Pannacotta viste en fart hun aldri har gjort før da hun vant forrige torsdag. Vi er usikre på om distanseøkningen er positiv, men hun regnes på mistanke.

Tips:

- 1 Most Wanted – 10 Zavann Zaid – 9 William Hepburn
- Outs: 7 Pannacotta

## 7.LØP – V5A-5 – ZAWADI LØP – 1100 DT

Swedish Time har gjort sine to beste løp i livet når det har vært sprint på sandbanen. Meget god i seiersløpet, selv om det er lenge siden. Pecoiquen slo vår favoritt sist de møttes, verre ute på vekten nå. River Landing er ikke best inne vektmessig, men har bedre form enn de fleste. Minnie McGinn er lite startet, det er rom for fremgang.

Tips:

- 2 Swedish Time – 6 Pecoiquen – 11 Minnie McGinn
- Outs: 12 River Landing

## 8.LØP – MAIDENLØP – 2400 DT

Ikke den helt store klassen over dette maidenløpet. Gatling Gun har møtt bedre hester, får et knepent tips. Lord Rossmo yppet seg i et par løp, har ikke helt fulgt opp. Neuroths duo Wellmind og Maraboux Javilex har ikke slått til. Her er motstanden laber, så vi gir begge en sjanse.

Tips:

- 4 Gatling Gun – 5 Lord Rossmo – 1 Maraboux Javilex
- Outs: 8 Wellmind

## SPILL PÅ GALOPP TIL SVERIGE

- Onsdag 7. september Jägersro Galopp
- Søndag 11. september Täby Galopp
- Onsdag 14. september Täby Galopp
- Onsdag 21. september Jägersro Galopp
- Onsdag 28. september Täby Galopp



# Tre strake for nestoren Lund



vinnerpaddocken med den største selvfølge. En svært rørt trener tok Skandinavias beste hest som koser seg i vindersirkelen og trives i rampelyset... – Vi håpet på en revansj fra i fjor der Engangle ble nr.2, og revansj ble det både for trener og eier Stall KAOK. De øvrige rammeløpene på Øvrevoll inneholdt flere overraskelser som ga godt utbytte til både spillere og trenere, vi nevner Hot Martha som trenes på Østerås av Isidro Vergara og med jockey Fernando Diaz dro hun av gårde i Moods of Norway-løpet til dagens nest høyeste odds. Dagens høyeste var det One Offer som sto for etter å ha tatt turen fra Danmark til Øvrevoll siste søndag i august. En godt besøkt Derbydag med et glimt av sol ga stor stemning og høy hattefaktor.

Det ble en fin dag på jobb for Øvrevolltreneren Arnfinn Lund og jockey Fredrik Johansson. For spillere som hadde 13 som sitt lykketall, ble det også en gledens dag, 3 av de Lund-trente hestene gikk nemlig først i mål, med startnummer 13.

Arnfinn Lund entret vinnerpaddocken allerede fra første løp, Bærum Kommunes Hekkeløp der Bærum avtroppende ordfører Odd Reinfelt delte ut premien til veteranen Omoto Sando. Resten av dagen var det jockey Fredrik Johanssons tur, han red inn vinnerne i både Skandinavisk Mesterskap for 2 åringer med hingsten Vainqueur og hoppa La Zona i Erik O.Steen Memorial før han satte et stort og entusiastisk publikum på pinebenken under innspurten i selveste Norsk Derby 2011. Norsk Derby handler om å ha den beste hesten og det så en liten stund til at det skulle bli stall Zuccinis Manchester som skulle krone seg med denne gjevne tittelen, men både trener Lund og jockey Johansson hadde rett, Without Fair er rett og slett best. Without Fair vant også svensk Derby for 14 dager siden og har etter årets Derbyseier tjent 1.667.708 kroner for sin glade eier, Nils Petter Gill. – Den hesten er et

funn, den er gull og helt fantastisk, stråler eieren.

Om Arnfinn Lund var ganske skråsikker på sin Derby-kandidat, så var han ikke fullt så overbevist om hesten han hadde med i Marit Sveaas-løpet der hel 800.000 kroner venter den beste hesten. Marit Sveaas Minneløp er et krevende løp og Lund lurte litt på om hoppa Entangle klarte å stå distansen på dagens tunge bane. Det holdt så vidt, i en spennende finish med Sir Lando fikk hun en akkurat strukket nes og hode først over målstreken og entret



## Hatteparaden

En morsom dag på jobb hadde også Alex Rosén som følte seg svært så hjemme både på Øvrevoll og som dommer i hatteparaden. Påfunn av alle slag som lampeskjermer pyntet med knapper, busker, godteri og perlemor ble belønnet, årets kálhode, diva, fasan og påfugl samt påfunn i siste liten ble kåret. Prisen for årets minste hatt stakk Mia Gundersen av med. – Dette er vakkert og slik vil vi ha det, proklamerte Rosén.

# Åringsauksjon 2011

Årets auksjon vil bli avholdt på

**Bjerke Travbane lørdag 17. september 2011**

Norsk Jockeyklub har inngått et samarbeid med Det Norske Travselkap og vi avholder felles auksjon. Auksjonen går over to dager, fredag og lørdag. Fullblodshestene skal delta lørdag.

## ANMELDT E ÅRINGER TIL ÅRINGS AUKSJONEN 17. SEPTEMBER 2011

Navn farge kjønn	Far	Mor
1 NN f he	Special Quest	Ailes de Grace
2 Styrbjørn br h	Special Quest	Anna Rustung
3 Roxanne br he	Kalanisi	Beautiful Game
4 NN br he	Deceptor	Blue Babe
5 NN br v	Lorofino	Clearwater Lady
6 NN mbr he	Deceptor	Cul de Sac
7 Bits and Pieces br he	Pistachio	Danetime Music
8 Sweet as Candy br he	Deceptor	Epitaph
9 NN br h	Deceptor	Folita
10 NN br h	Deceptor	Fortaleza
11 NN br he	Royal Experiment	Goodrun
12 NN mbr he	Deceptor	I Dont Do Walkin
13 NN br he	Academy Award	Lady Of The Orient
14 NN br he	Deceptor	Lloret De Mar
15 Rock The Boat mbr h	Deceptor	Miss The Boat
16 Perdifumo br he	Deceptor	Morten's Secret
17 NN mbr h	Deceptor	Norella
18 NN br h	Special Quest	Philitagain
19 NN br h	Special Quest	Playing Philigirl
20 NN mbr he	Deceptor	Omara
21 Redlove br h	Royal Experiment	Red Line
22 NN f he	Funambule	Romola
23 Last Pay mbr h	Deceptor	Rose Gate
24 NN mbr h	Deceptor	Sarina
25 NN f v	Eishin Dunkirk	Second Wind
26 Mirabelle Unique mbr he	Deceptor	Silora
27 NN br he	Lorofino	Top Action
28 Hot Chick br he	Deceptor	Troonie Legend
29 Sweety br he	Special Quest	Vista Hermosa
30 NN br he	Deceptor	Vivendi
31 NN br h	Deceptor	Xaar Queen

**NYHET!**

**Løpsarkiv på nett**

**- Se løpene når du vil**

**- Siste ukes løp - GRATIS!**

**- HD-kvalitet**



# Norskfødt fullblodshest er gull verdt!

Blant annet er Breeder's Trophy vinneren Holly Golightly (kr 860.000) oppvokst på Lund Gård.

Det er også følgende åringer, som er løpsklare i 2012:



**Katalog nr 1,**  
hoppe e Deceptor (USA) – I dont Do Walkin (USA)



**Katalog nr 4,**  
hingst e Deceptor (USA) – Miss The Boat (GB)



**Katalog nr 13,**  
hingst e Deceptor (USA) – Sarina (SWE)



**Katalog nr 20,**  
hingst e Deceptor (USA) – Xaar Queen (GB)

Du er velkommen til å besøke oss og våre lovende firbente venner på Skotselv.  
Ring Maria Robertz tlf 48290808 eller besøk vår hjemmeside [mrobertz.com](http://mrobertz.com)

# Hjemmeseier i Heatherwold?

Torsdagens hovedløp er The Heatherwold Cup for toåringene. Nest etter kriteriet, som går 25. september, er dette løpet det mest prestisjefylte løpet for våre unghester. Syv hester stiller til start, og vi har fått et meget kvalitetsfylt felt.

Det er i år 25. gang løpet avholdes, og kongen av Heatherwold er så uten tvil Wido Neuroth. Han har vunnet løpet hele 13 ganger, og slik vi ser det, er sjansen stor for at det kan bli gevinst nummer 14. I så fall en seiersprosent på 56 i et storløp, et imponerende tall.

Hans duo i løpet heter Funint-hesand og Bomar. Førstnevnte vant i debuten etter en svak start, men desto sterkere avslutning. Sønnen til Funny Legend blir nok favoritt, men også Bomar har kapasitet. Han vant lett i Gøteborg i sin andre start.

Kun en gang har dette løpet gitt utenlandsk seier. Det var i 1993, da Michael Kahn-trente Sharp Matt gikk til topps. I år virker motstanden fra Sverige og Danmark sterkere enn på lenge, så hjemmehåpene må helt sikkert strekke på seg for å vinne. Glad Bear var god på den svenske Derbydagen. Han er for øvrig den eneste hesten i feltet som ikke er født i Irland.

Kvelden innledes med et hekkeløp. Her begynner de fleste hestene å få en del rutine, og det nærmer seg finale i årets hekkeløpsserie. Monfalcone og Calvados var nærmest vinneren Omoto Sando på Derbydagen, men har ikke råd til feilskjær. Szuma, Zimon og Naja er ofte med i toppen, og Professor Higgins kommer med ganske fersk form fra England. Et spennende løp. Spennende blir det også å se

flere av våre beste sprintere i V5-2. På Derbydagen vant Alight fra ytterspor foran Light the Fire. Nå har sistnevnte det beste sporet og jakter revansj. Cavorting og Beat Baby har også vist stor fart, så det er langt fra sikkert at det blir noen ren duell mellom de beste fra siste møte. V5-1 er forbeholdt norskoppdrettede. Fire treåringer møter fem mer garvede konkurrenter, og på denne tiden begynner treåringerne å yppe seg mer og mer. Vi er imidlertid usikre på klassen til årgangen, så vi tror det blir tøft å hevde seg mot hester som Watan, Ferrozzo og Northern Pal. Kanskje også Yorkshire Lad om det ikke blir alt for tung bane. Spillemessig ser det slett ikke lettøst ut. Klarer du fem rette på V5, tror vi kvelden vil være ganske så innbringende.



Funint-hesand og Jan-Erik Neuroth er favoritt i The Heatherwold Cup.



Ferrozzo (T Jørgensen) vinner 30. juni.

Gjør som ØVREVOLL!

**RING: 22 37 52 98 – 22 38 12 23**

– En sikker **BANKER** for alle anledninger



**Bellis**

**BLOMSTERHANDEL**

Støtter hestesporten

Trondheimsveien 110, Oslo 5  
[www.bellisblomster.no](http://www.bellisblomster.no)







**THE HEATHERWOLD CUP**  
**100000 - 50000 - 24000 - 16000 - 10000**  
**Banerek: 1.19,1 - Musadif (USA), h 6, 58 kg, 04-07-29**  
 For 2-årige hester.  
 Vekt: 59 kg.  
 Årespremie til eier. Minnepremie til leier.  
 Innm avg: 4.000 kr.

1370 gr  
 18.45



1	2	3	Tid:	Rangering
Vinner:		Plass:	Duo:	Trippel:

1	SHARP INTENTIONS (IRE) 59	Elione Chaves	Livs:	4	2-0-1	104.052
	2. br h Amadeus Wolf-Shivaree e Rahy (Tom J Monaghan) <b>BLÅ, orange stolpe; orange arm; orang</b> Lars Hallberg Förvaltnings AB Barry McGann, Sverige		2011:	4	2-0-1	104.052
	Tæ 15/06-7 34.800 ma 1200 dt gd 1.18,0 Ko Zin 57,5 Thomahawkie 59 - 3- 8,5 19,7 59 P. Gråberg 47		2010:	0	0-0-0	0
	Tæ 09/07-1 34.800 ma 1150 gr gd 1.10,7 Sharp Intenti 59 Celine 57,5 - 1- 2,5 10,7 59 E. Chaves 41					
	Tæ 20/07-1 43.500 av 1150 gr gd 1.11,2 Sharp Intenti 58 Entillglory 56 - 1- 2,5 11,2 58 E. Chaves * 18					
	Jæ 14/08-2 174.000 av 1200 dt gd 1.14,0 Pergite 59 Glad Bear 59 - 5- 3,5 14,7 59 E. Chaves 53					

2	FUNINTHESAND (IRE) 59	Jan-Erik Neuroth	Livs:	1	1-0-0	35.000
	2. br v Footstepsinthesand-Funny Legend e Funambule (Stall E og F) <b>RØD/hvit stjerne; blå armbind; hvit. Stall E og F</b> Wido Neuroth, Øvrevoll		2011:	1	1-0-0	35.000
	Øv 11/08-1 35.000 av 1370 gr mk 1.26,7 Funinthesand 59 Vainqueur 59 - 1- nes 26,7 B59 J. Neuroth 29		2010:	0	0-0-0	0

3	GREY'S ELECTRA (IRE) 57,5	Rafael Schistl	Livs:	2	0-1-1	41.500
	2. br he Pivotal-Red Empress e Nashwan (Newhall Ltd) <b>HVIT, blå seler; røde stjerner; stjerner. Grey International</b> Rune Haugen, Skoger		2011:	2	0-1-1	41.500
	Øv 04/08-2 100.000 av 1170 gr gd 1.13,2 Ko Zin 59 Hope On Earth 59 - 3- 5 14,2 59 R. Schistl 72		2010:	0	0-0-0	0
	Øv 18/08-1 35.000 ma 1170 gr mk 1.14,1 Fool Too Cool 57,5 Grey's Electr 57,5 - 2- 1 14,3 57,5 R. Schistl 36					

4	RELEASETHECRACKEN (IRE) 59	Fernando Diaz	Livs:	3	1-0-1	36.750
	2. f h Choisir-Hernandita e Hernando (Peter Clarke) <b>BEIGE, blå/orange stolpe; blå. Marc Elsborg</b> Bent Olsen, Danmark		2011:	3	1-0-1	36.750
	KI 26/06-1 31.500 av 1200 gr gd 1.12,0 Silvertown 56,5 Phoebe 56,5 - 3- 3 12,6 55 M. Robaldo 101		2010:	0	0-0-0	0
	KI 17/07-1 26.250 ma 1200 gr gd 1.15,9 Releaseheca 58,5 Madama Jane 57 - 1- 1,5 15,9 58,5 R. Schistl 20					
	Dk 20/08-1 42.735 av 1500 gr gd 1.36,6 Cut Father 59 Legend Line 59 Diskv. 38,7 59 J. Johansen * 13					

5	BOMAR (IRE) 59	Fredrik Johansson	Livs:	2	1-1-0	41.425
	2. br h Sir Percy-Rubileo e Galileo (Peter Reynolds og Robert Dore) <b>GRØNN/RØD delt embel; grønn/rød; rød. Bo Tommy Nygård</b> Wido Neuroth, Øvrevoll		2011:	2	1-1-0	41.425
	Øv 30/06-1 35.000 ma 900 gr gd 0.54,4 Super Sub 59 Bomar 59 - 2- 5,5 55,5 59 J. Neuroth 49		2010:	0	0-0-0	0
	Gg 31/07-5 23.925 ma 1300 gr gd 1.21,2 Bomar 59 Vito Corleone 59 - 1- 1,5 21,2 59 J. Neuroth * 22					

6	JOHAUG (IRE) 57,5	Per-Anders Gråberg	Livs:	2	0-0-0	3.500
	2. br he Imperial Dancer-Aces Dancing e Big Shuffle (P Trant & Mike Channon Bloodstock Ltd) <b>ORANGE/grønn har; orange; or/gr stj. Fam. E. Nagell-Erichsen</b> Niels Petersen, Øvrevoll		2011:	2	0-0-0	3.500
	Øv 04/08-2 100.000 av 1170 gr gd 1.13,2 Ko Zin 59 Hope On Earth 59 - 6- 7,5 14,7 59 C. Lopez 247		2010:	0	0-0-0	0
	Øv 18/08-1 35.000 ma 1170 gr mk 1.14,1 Fool Too Cool 57,5 Grey's Electr 57,5 - 5- 5,5 15,2 57,5 C. Lopez 149					

7	GLAD BEAR (GER) 59	Valmir De Azeredo	Livs:	2	1-1-0	119.190
	2. f v Ransom O'War-Glady Beauty e Big Shuffle (Gestüt Auenquelle) <b>LYSBLÅ, hvite tverrbånd; rød. Mr Ascot</b> Fredrik Reuterskiöld, Sverige		2011:	2	1-1-0	119.190
	Jæ 02/07-8 39.150 av 1000 dt bl 1.00,9 Glad Bear 59 Tom Hagen 59 - 1- 1 00,9 59 V. De Azeredo 32		2010:	0	0-0-0	0
	Jæ 14/08-2 174.000 av 1200 dt gd 1.14,0 Pergite 59 Glad Bear 59 - 2- 0,5 14,1 59 V. De Azeredo 46					

[www.ovrevoll.no](http://www.ovrevoll.no)

# Din beste investering noensinne?

Kjøp norskoppdrettet galopphest på Bjerke Travbane lørdag 17. september kl 18:00

Funny Legend – 24 seire – 5,2 millioner  
 Theatrical Award – 12 seire – 3,7 millioner

**Kontakt:**  
 Norsk Jockeyklub  
[www.ovrevoll.no](http://www.ovrevoll.no)

Foto: Funny Legend – hesteguiden.com



## HESTESPORTENS FAKTURATELEFON: 815 11227

### THE HEATHERWOLD CUP – 1370 m For 2-årige hester.

<b>2001 ZUCCINI WIND (IRE)</b> 2 he e Revoque	<b>Stall Zuccini</b> kr 100.000	<b>W Neuroth</b> 1.26.9	<b>F Johansson</b> 2,31/7
<b>2002 ARLBERG (GER)</b> 2 h e Second Set	<b>Kvitfjell Racing</b> kr 75.000	<b>W Neuroth</b> 1.21.0	<b>F Johansson</b> 1,21/9
<b>2003 ZALO (IRE)</b> 2 h e Daylami	<b>Stall Zuccini</b> kr 95.000	<b>W Neuroth</b> 1.23.9	<b>F Johansson</b> 3,63/9
<b>2004 GASTON (GB)</b> 2 h e Halling	<b>Stall Perlen</b> kr 95.000	<b>W Neuroth</b> 1.22.7	<b>F Johansson</b> 2,29/6
<b>2005 NEGRA DEL ORO (GER)</b> 2 he e Danehill Dancer	<b>Stall Bonne Nuit</b> kr 95.000	<b>A Lund</b> 1.25.4	<b>L Hammer-Hansen</b> 1,58/5
<b>2006 ESCARPADA (SWI)</b> 2 he e Val Royal	<b>Stall Bonne Nuit</b> kr 75.000	<b>A Hyldmo</b> 1.22.6	<b>L Hammer-Hansen</b> 1,78/8
<b>2007 LECH (GER)</b> 2 h e Dashing Blade	<b>Stall Limone</b> kr 75.000	<b>W Neuroth</b> 1.22.6	<b>F Johansson</b> 1,56/8
<b>2008 KILCOONA (GB)</b> 2 he e Ransom O'War	<b>Stall EOS</b> kr 75.000	<b>W Neuroth</b> 1.27.2	<b>F Johansson</b> 1,50/6
<b>2009 SADDLE THE STORM (IRE)</b> 2 v e Xaar	<b>Stall Rodeo Drive</b> kr 75.000	<b>W Neuroth</b> 1.23.8	<b>J-E Neuroth</b> 5,83/10
<b>2010 HAYLEY CROPPER (GB)</b> 2 he e Bertolini	<b>G H Thonander/L T Tuhus</b> kr 100.000	<b>M Taylor</b> 1.23.6	<b>C Lopez</b> 2,92/5

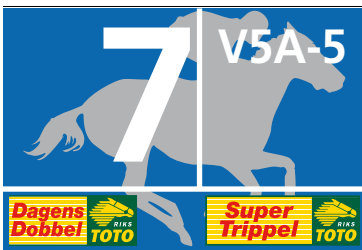












**ZAWADI LØP**  
 21000 - 10500 - 5040 - 3360 - 2100  
**Banerek:1.07,0 - Emilio (GB), h 4, 62 kg, 05-05-12**  
 For 3-årige og eldre hester med maksimum formtall 56 kg.  
 Vekt: 3-årige 56 kg, eldre 57 kg.  
 Minnepremie til eier.  
 Tillegg: 1 kg for hvert f.o.m. 110414 innredne kr 3.000 inntil 5 kg.  
 Innm avg: 250 kr.

1100 dt  
20.45

1	2	3	Tid:	Rangering
Vinner:	Plass:	Duo:	Trippel:	

**STARTER IKKE**

**1 BE MY THIGER (SWE)**  
 3, f v Black Diamond-Be My Queen e Be My Queen  
**Sort, gull V; ermbind; sort/gull. Emma Ma**  
 Henrik Engblom, Sverige

Livs: 1 0-0-0 0  
 2011: 1 0-0-0 0  
 2010: 0 0-0-0 0

**2 SWEDISH TIME (SWE)**  
 5, br v Swedish Shave-Just In Time e Opening Verse (Stall Lambda AB)  
**Orange/sort kryssbelte; orange/or/so. HB Vænerstall**  
 Per Hallqvist, Sverige (a)

**57 Anna Pilroth**  
 Livs: 17 1-1-1 32.619  
 2011: 5 0-0-0 2.784  
 2010: 3 0-1-0 7.695

**3 TORTUGA**  
 4, br he Funambule-Turf Turtle e Alzao (Österås Stutteri)  
**Gul, rød stjerne; gule; gul. Österås Stutteri**  
 Michael P Taylor, Øvrevoll

**B 55,5 Carlos Lopez**  
 Livs: 4 0-0-0 3.150  
 2011: 1 0-0-0 0  
 2010: 3 0-0-0 3.150

**4 MARIMBA (SWE)**  
 4, br he Melmac-White Strings e Exceller (Bengt Morberg)  
**Rød, blått V m hvit kant; rød/hvit; hv. Åsa Edvardsson og Erika Edvardsson**  
 Åsa Edvardsson, Sverige (a)

**B 52,5 Nathalie Mortensen, I (55,5)**  
 Livs: 6 0-0-0 0  
 2011: 4 0-0-0 0  
 2010: 2 0-0-0 0

**5 FINDUS ZAID (SWE)**  
 4, sk v Troon-Fanny Zaid e Steve's Friend (Jan Johansson)  
**Rød, grå E; grå ermbind; rød. Åsa og Anders Edvardsson**  
 Åsa Edvardsson, Sverige (a)

**B 57 Elione Chaves**  
 Livs: 10 0-0-0 0  
 2011: 3 0-0-0 0  
 2010: 6 0-0-0 0

**6 PECOQUEN (CHI)**  
 10, f v Hussonet-Tonguie e Big Play (Haras Santa Amelia)  
**Rød, sort ruter; rød, sorte erm; rød. Kalindi og Lennart Jarven**  
 Lennart Jarven, Sverige

**B 62 Kalindi Jarven**  
 Livs: 78 10-6-5 1.195.887  
 2011: 10 1-0-2 26.187  
 2010: 13 1-0-0 26.860

**7 ARCHER'S UP (SWE)**  
 6, br v Nicolotte-Clan Campbell e Lyphaizia (Emilia og Magnus Sahlen)  
**Hvit, sort V; hvite; sort. Lone Bager**  
 Lone Bager, Danmark (a)

**57 Anders Bager, I (59/55)**  
 Livs: 27 0-1-1 28.121  
 2011: 8 0-0-1 7.140  
 2010: 14 0-1-0 13.941

**8 BAGER'S FIRST (DEN)**  
 4, br he Coneybury-Olines e Mas Media (Lone Bager)  
**Hvit, sort V; hvite; sort. Lone Bager**  
 Lone Bager, Danmark (a)

**55,5 Rodrigo Olechea**  
 Livs: 21 0-0-0 7.125  
 2011: 7 0-0-0 0  
 2010: 11 0-0-0 7.125

**9 HALLINGDAL BLUE (UAE)**  
 5, br he Halling-Blue Melody e Dayjur (Darley)  
**Sort; sorte/hvite stjerner; hvit/so stj. Stall Bekkevill**  
 Vibeke Sande, Skoppum (a)

**B 56 Pascolina Da Costa (55,5)**  
 Livs: 25 1-1-4 47.378  
 2011: 3 0-0-0 0  
 2010: 12 1-1-2 38.648

**10 MERCURY RISING (SWE)**  
 4, br v Streetlight-Sparkling Charm e Primo Dominie (Kristina von Heland)  
**Sort, rød belte; røde; sort. Heland Racing**  
 Karin Lindberger Gajda, Sverige

**57 Fredrik Johansson**  
 Livs: 9 0-1-0 19.613  
 2011: 1 0-0-0 2.100  
 2010: 6 0-1-0 14.013

**11 MINNIE MCGINN (USA)**  
 4, sk he Maria's Mon-Reluctant Diva e Sadler's Wells (Meadow Oaks Farm LLC)  
**GRØNN/hvitt kryss; hvite; grønn/hvit. Max Racing**  
 Annike Bye Nunez, Øvrevoll

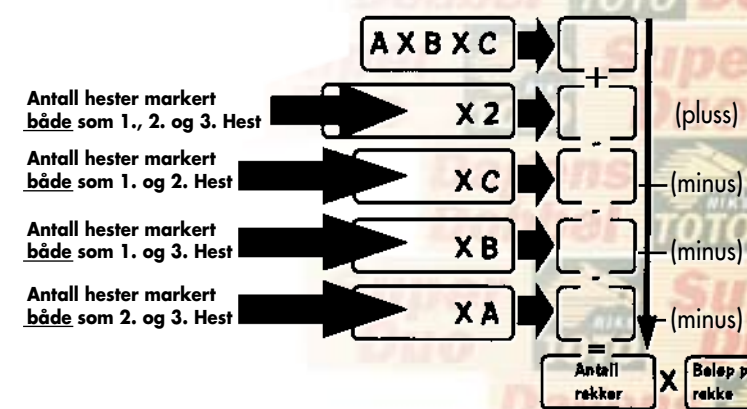
**57 Espen Ski (55,5)**  
 Livs: 4 0-0-0 0  
 2011: 3 0-0-0 0  
 2010: 1 0-0-0 0

**12 RIVER LANDING (GB)**  
 4, br v Lucky Story-Beechnut e Mujadir (R F and S D Knipe)  
**Blå/hvite ringer; blå; blå/hvit. Stall Hope**  
 Pål Jørgen Nordbye, Sørkedalen

**62 Per-Anders Gråberg**  
 Livs: 30 3-2-2 119.990  
 2011: 11 3-1-1 78.460  
 2010: 16 0-1-1 41.530

**Slik regner du ut hva Trippelbongen koster**

- A = Antall hester markert som 1.Hest
- B = Antall hester markert som 2.Hest
- C = Antall hester markert som 3.Hest













**A-POSTABONNEMENT**

Returadresse:  
Øvrevoll Galopp AS  
Postboks 134  
1332 Østerås

 **hesteguiden.com**



**For bestilling av bilder på Øvrevoll:  
bestilling@hesteguiden.com – tlf 481 50 156**