

ØVREVOLL GALOPP



Nr. 26/2010 – Kr. 20,-

SØNDAG 26. SEPTEMBER KL 12.30

Første løp kl 13.00. V4 1.-4. løp. V5 5.-9. løp

Breeders Prize

Semb Hovedgård Hoppeløp (L)

Tattersalls Norsk Kriterium

Øvrevoll Champion Hurdle



V4  **TOTO**



V5  **TOTO**



**Lunsj
Dobbel**  **TOTO**



Spill i dag

KISTEFOS-MUSEET

- Kunst og kultur i naturskjønne omgivelser

SESONGEN 2010 9. MAI - 10. OKTOBER



INDUSTRIMUSEUM

Gjenåpning av store deler av museet.



SKULPTURPARK

Skandinavias mest omfattende moderne skulpturpark med 24 samtidskulpturer.



KUNSTHALL

Paralleller: Ungt samtidsmaleri fra Norge/Leipzig.

Andre tilbud ved museet i 2010:

Formannsboligen

Utstillingen *Brødrene i skogen*, dokumentasjonsfotografi av Øyvind Elvsborg.

Kafé Consulen

Kalde og varme lunsjretter. Mineralvann, kaffe og vin.

Museumsbutikken

Utstillingskataloger, postkort og gaveartikler.



Sesongen 2010: Mandag stengt / Tirs-Søn 10-17.00 / post@kistefos.museum.no / Tel: 61 31 03 83 / Kistefoss, 3520 JEVNAKER / www.kistefos.museum.no

Illustrasjoner: Detalj fra produksjonssalen i Industrimuseet. Foto: Bård Løken / Tony Cragg, *Articulated Column*, 2001. Foto: Frédéric Boudin / Christer Glein. Detalj fra *The Mist*, 2010. Foto: Thomas Widerberg



Norsk Jockeyklub

Postboks 134, 1332 Østerås
Vollsvæien 132, 1358 Jar
Tlf. 22 95 62 00 – Faks 22 95 62 62
Telefon løpsdager 22 95 62 18
www.ovrevoll.no

Styret i Norsk Jockeyklub

S A Hauge, formann
N P Gill
N Ekjord
R Molthe
S Pedersen
M Robertz, Avlsforeningen
S E Lilja, Trenerforeningen
J Paulsen, Øvrevoll
Hesteeierforening
H L S Marwell-Hauge, NoARK

Styret i Øvrevoll Galopp AS

B Jacobsen, formann
C Skotvedt
R Hoel
A Petterøe

Administrasjon

H P Eriksen, adm dir

Programredaktør

L Kristiansen

Tillitsmenn

Løpsledere
T Finnbråten
H P Eriksen

Totosjef

J O Haugen

Handicapper

P Cordrey

Måldommer

S Eriksen

Den Lavere Voldgiftsrett

K Grundy, leder
B Hermansen
A L Sørensen
O C Hallerud

Startere

R Fritzenwanker
R Winger

Vektsjef

P A Olsen
J I Olsen

Paddocksjef

T Coles

Øvrige funksjonærer

Veterinær
K Hamnes
I Bakken

Løpsreferenter

T Finnbråten
O J Jakobsen
B Berg

Banespeaker

H Lindsjø
T Solum

©Videoproduksjon

OB-Team AS

Foto forside

Hesteguiden.com

Ansvarlig utgiver:

Nr1 Trykk Grefslie
H P Eriksen, Øvrevoll Galopp AS

Hans Petter Eriksen



Storløpsdagen på hell

Denne løpsdagen kan vi ønske velkommen til nok en storløpsdag på Øvrevoll. Ni løp står på programmet og som i fjor på denne dagen skal vi avholde V4 og Lunsj Dobbel i tillegg til V5 spill. Vi åpner med V4 kl 13.00 og denne dagen er det spill både fra Danmark og Sverige. Vi kunne ha ønsket oss flere hester til start i hovedløpene, men det begynne å nærme seg høst etter en lang sesong for noen og enhver. Vi åpner med Arnfinn Lunds 75 års Jubileumsløp. Etter over 50 år som trener gjør Arnfinn det bedre enn noensinne og han har en fantastisk sesong med en rekke storløpsvinnere. Det er bare å ta av seg hatten og gratulere Arnfinn. Løpet har samlet en rekke gode hester og spennende blir det å se Oaksvinneren Sweet Baby Jane og fjerdehesten i Subaru Norsk Derby Bank of Burden mot de eldre. Breeders Prize Classic har samlet 12 hester til kamp om en samlet premiesum på kr 775 000. Fem danske, en svensk og fem norske hester skal i ilden, blant dem årets danske derbyvinner Sir Henry. Godt er det også at Buckham er tilbake etter skade. Hans siste start var i Dansk Derby i slutten av juni. Breeders Classic Sprint har samlet kun åtte hester i dette løpet med samlet premiesum på 513.000 kroner. Trener Wido Neuroth har vunnet Tattersalls Norsk Kriterium fem ganger i løpet av de siste 10 årene. I årets utgave starter han Apilado som skal forsøke seg mot blant andre Michael Taylor trente Edge of Eternity og Hayley Cropper. Fra Danmark kommer Bent Olsen med ubeseirete Elusive Time og Karakorun som vant Amacitaløpning på Täby i sin siste start.

I Semb Hovedgård Hoppeløp (L) savner vi Entangle, vi hadde sett frem mot en duell mellom henne og Theatrical Award på Øvrevoll. Entangle skal vente på Lanwades Stud Stakes (L) på Täby 10. oktober, men Theatrical Award møter La Zona, Symbol of Arch og fire andre topphopper i dag.

Hindersporten har hatt en positiv utvikling så langt i år med mange startende hester i hekkeløpene. Dessverre er det kun seks som forsøker seg i Øvrevoll Champion Hurdle, men til gjengjeld er de gode. Fra Danmark kommer årets vinner av Bærum Kommunes Hekkeløp Percussionist og han møter vår hinderstjerne for tiden, Omoto Sando som var annenhest i løpet.

Som dere skjønner er det nok å glede seg til også denne storløpsdagen.

Adm. dir.

NESTE LØPSDAGER PÅ ØVREVOLL:

Fredag 1. oktober kl 15.00
Fredag 8. oktober kl 15.00
Fredag 15. oktober kl 15.00
Fredag 22. oktober kl 15.00
Fredag 29. oktober kl 15.00
Fredag 5. november kl 15.00

Fredag 12. november kl 15.00
Fredag 19. november kl 15.00
Fredag 26. november kl 15.00
Fredag 3. desember kl 15.00
Fredag 10. desember kl 15.00
Fredag 17. desember kl 15.00

Åpningstider søndag 26. august

Sekretariatet åpner kl 10.00. Trenerne må melde fra om eventuelle strykninger og andre programendringer innen kl 10.30.

For informasjon om strykninger/programendringer se ovrevoll.no/spill/endringer

Programtips

v/Øvrevoll Galopp A/S

V4-forslag 270 rekker

(540 kroner):

1.avid: Alle 10

2.avid: 8-1-6

3.avid: Alle 9

4.avid: 3 Sir Randolph

V5-forslag 384 rekker:

1.avid: 6-8-7-4

2.avid: 6 Theatrical Award

3.avid: Alle 12

4.avid: 1-6

5.avid: 2-5-7-6

De forskjellige spilleformer på Øvrevoll i dag

Til alle spilleformer finnes det spesielle bonger som kan fylles ut. Men til enkle spill som vinner, plass og duo går det helt greit å fortelle i luken hva du har tenkt til å spille.

Vinner

Vinnerspillet er enkelt. Når du spiller vinner får du utbetaling hvis du har spilt på den som vinner løpet. Satses du 10 kroner på at hest nummer 2 skal vinne, kan du gange vinneroddsen med 10 hvis din hest er først i mål. Blir vinneroddsen 3.54 er din tier økt til 35 kroner. Odds beregnes ut fra hvor mye som er spilt på den som vinner, i forhold til det totale vinnerospillet i løpet. Det er også mulig å spille vinner på flere hester i samme løp. Minste innsats er 5 kroner.

Plass

Spiller du plass, får du utbetaling hvis din hest er blant de tre første i mål. Som man vil forstå er vinnerensjansen stor, men det er sjelden det blir de helt store utbetalingene i plass-spillet. Mange synes imidlertid

1. LØP - V4-1 - ARNFINN LUNDS 75 ÅRS JUBILEUMSLØP - 2400 GRESS

Et flott løp innleder årets siste stordag. Mange hester i fin form, og vi tror treåringene Bank of Burden og Sweet Baby Jane vil vise at årgangen er god. Fricoteiro og Alnitak møter for en gangs skyld ikke den absolutte eliten, og da pleier de å hevde seg. For øvrig meget jevnt, og ekstra gøy hadde det selvsagt vært om Arnfinn Lund hadde fått vinne sitt eget jubileumsløp. Da må Sweet Baby Jane eller What Budget krysse mållinjen først.

Tips: 2 Bank of Burden – 8 Sweet Baby Jane – 9 Alnitak

Outs: 10 Fricoteiro

2.LØP - V4-2 - LD-1 - BREEDERS PRIZE CLASSIC - 2000 GRESS

Nesten 400 000 kroner til vinneren, og da sier det seg selv at spenningen er på topp. Mange av de hestene som kommer til å bli mest betrodd, er ukjent med Øvrevoll. Det kan slå forskjellig ut. Vi plasserer den danske Derbyvinneren Sir Henry først. Hardest kamp tror vi han får av den danske Oaks-vinneren Loquita, som er i stor fremgang. Også Symphonias Wilmar har klatret på formtall-stigen, ledet lenge på Tåby sist. Vi stopper der når det gjelder V4, selv om det ikke er langt ned til flere av de andre. Særlig spennende skal det bli å se Buckham, som ikke har startet siden Dansk Derby.

Tips: 8 Sir Henry – 1 Loquita – 4 Buckham

Outs: 6 Symphonias Wilmar

3.LØP - V4-3 - LD-2 - TATTERSALLS NORSK KRITERIUM - 1370 GRESS

Kriteriet virker mer åpent enn på lenge. På denne tiden pleier et par toåringene å ha skilt seg ut, nå er vi ikke så sikre. Michael Taylor mønstrer duoen Edge of Eternity og Hayley Cropper. Både Rune Haugen og Bent Olsen kommer med en svært lovende duo, mens Arnfinn Lund jakter kriterieseier nummer 11 med lovende Without Fear. Et herlig løp, som vil være vesentlig for kåringen av årets toåring.

Tips: 6 Edge of Eternity – 8 Karakorun – 1 Elusive Time

Outs: 7 Without Fear

4.LØP - V4-4 - BREEDERS PRIZE SPRINT - 1370 GRESS

Bankeren i V4-spillet kommer til slutt. Vinneren av det danske 2000 Guineas, Sir Randolph, har en oppgave som virker meget overkommelig. Har vært 13 av 16 ganger blant de to, vinner om han takler banen. Dancing Party er nest best og står klar om favoritten svikter.

Tips: 3 Sir Randolph – 2 Dancing Party – 5 Galla Placidia

Outs: 1 Pas de Deux

det er moro å vinne ofte, og da er plass-spill det rette spillet. Minste innsats er 5 kroner.

Duo

Duo er en spilleform som mange ferske i gamet liker å prøve seg på. Greit å forstå og med mulighet for gode odds. Det går ut på å finne de to første hestene i mål i rett rekkefølge. Vil du satse 10 kroner på at nummer 5 vinner foran nummer 7, sier du i luken at du skal ha 10 kroner duo 5-7. Går den inn, ganger du oddsen med 10. Det er mulig å gardere ved å spille flere kombinasjoner. Minste innsats er 10 kroner.

Trippel

Det sier seg selv at det ikke er så lett å tippe de tre første hestene i mål i rett rekkefølge. Men svært mange fristes av at oddsen i trippelspillet er meget god i de aller fleste løp. Har du tre hester du tror er de tre første i mål kan du spille disse "rundt". Det betyr at du vinner hvis dine tre er de første i mål uansett rekkefølge. Har du en sikker vinner, kan du sette den på førsteplass og ta flere hester som nummer to og tre. Minste innsats er 2 kroner.

Lunsj Dobbel

Løp 2 og 3 er såkalte Lunsj Dobbel-løp, hvor man skal tippe vinneren av de to løpene. Minste innsats er 5 kroner.

V4 - V5A

Denne søndagen kan du spille både V4 (1.-4. løp) og V5 (5.-9. løp). I V4 er det fire bestemte løp som inngår i spillet, mens det i V5 spillet er fem løp. Her er omsetningen høy, og dermed også muligheten til å vinne store summer. Du kan velge om du selv vil fylle ut en bong, eller om du vil spille en lyntoto-bong, hvor du lar maskinen velge hester for deg. Da sier du bare i luken, at du vil ha en lyntoto V4 eller V5 for den prisen du ønsker å spille for. Setter du på dine egne streker, får du innsatsen ved å multiplisere antall hester i hver avdeling. Utbetaling i V4 dersom du har tippet fire rette vinnere, og i V5 spillet får du utbetaling ved 5 rette vinnere. Minste innsats i V4 er 2 kroner mens det i V5 er 1 krone.

5.LØP - V5-1 - AUKSJONSLØP - 1370 GRESS

For en gangs skyld virker V5 på Øvrevoll å være overkommelig. Det er ikke helt umulig at en samlepong kan være løsningen. Poppi har innledet karrieren strålende. Møter flere hun har slått lett, blir favoritt på ny. Shakkmat, Royal Games og Theatrical Sky er aktuelle om man velger å gardere, men Poppi bør være en klar utgang.

Tips: 6 Poppi – 8 Shakkmat – 4 Theatrical Sky

Outs: 7 Royal Games

6.LØP - V5-2 - SEMB HOVEDGÅRD HOPPELØP (L) - 1800 GRESS

Dessverre får vi ikke se duellen mellom Entangle og Theatrical Award. Dermed blir sistnevnte storfavoritt, og selv om La Zona kan mye, bør Theatrical Award vinne. Vår banker. Spennende skal det bli å se treåringe Symbol of Arch. Er en meget god miler, og det er ikke utenkelig at hun blir den tøffeste å slå for vår favoritt.

Tips: 6 Theatrical Award – 5 La Zona – 2 Harkila

Outs: 1 Symbol of Arch

7.LØP - V5-3 - RADISSON BLU PARK HOTEL AMATØRLØP - 900 GRESS

Juvenlini har vunnet fem løp, alle fem er 900 meter på Øvrevoll. Vekten er imidlertid høy, og hun kan bli fanget inn. Aylar og Wattan har kjempet hardt på denne distansen før i år, og Mac Dalia er rask. Vi går tynt i flere andre løp, så på V5 garderer vi fullt ut.

Tips: 7 Juvenlini – 6 Aylar – 11 Mac Dalia

Outs: 3 Wattan

8.LØP - V5-4 - ØVREVOLL CHAMPION HURDLE - 3730 GRESS

Revensjøppgjør fra Derbydagen, da Percussionist slo Omoto Sando. Vi tar med begge, men tror på revansj. Sistnevnte hadde problemer med utstyret sist de møttes, og dessuten gikk Omoto Sando litt for hardt ut. Med begge på V5-bongen, tror vi på avansement.

Tips: 1 Omoto Sando – 6 Percussionist – 2 Superman

Outs: 5 Zimon

9.LØP - V5-5 - HOUSE OF WINE HEKKELØPSSERIE V - 3200 GRESS

Surfer og Amazer var begge uheldige i hekkedebuten. Vi tror dette kan være to fremtidige topphester på hekk. Flink var også Emperor, som slo en så god hest som Zimon. Vi tar med Dow Jones, med et par brukbare hekkeløp bak seg.

Tips: 2 Surfer – 5 Amazer – 6 Dow Jones

Outs: 7 Emperor

Viktig om tomatene søndag 26. september:

Spillestopp V4 kl 13.00 (løp 1-4)
Spillestopp Lunsj Dobbel kl 13.25 (løp 2-3)
Spillestopp V5A kl 14.40 (løp 5-9)

After Racing Party

søndag 26. september

I Noble Dancer (kjelleren på Stallkroen)
fra kl 20.00-02.00

ALDERSGRENSE 18 ÅR
INGEN COVER CHARGE

Velkommen!



SPILL TIL SVERIGE UKE 39

• Torsdag 30. september, Tæby Galoppbane
Stevnestart kl 12.00



Arnfinn Lund fyller 75



Kosestund mellom Arnfinn Lund og Entangle i stallen. Foto: Thea Hofossæter.

Onsdag 15. september fylte galopptrener Arnfinn Lund 75 år. Tre dager tidligere hadde han tre hester til start på Täby på svenskens største galoppdag. Omoto Sando, Entangle og Holly Golightly var alle suverene i sine løp og sørget for at dagen ble feilfri for Arnfinn.

Kommende søndag blir vår trenernestor hyllet med sitt eget jubileumsløp, selvsagt fullt fortjent. Med mer enn 50 år i aktiv tjeneste for Øvrevoll er vel Arnfinn kvalifisert for et fast æresløp?

Galopplivet begynte egentlig allerede på slutten av 40-tallet for Arnfinn. Oppvokst et stenkast fra Leangen travbane, var det tidlig besøk i stallene. Men det var ikke bare trav. Fra 1948-57 var det stor galoppaktivitet i trøndernes hovedstad, og allerede i mai 1949, som 13-åring, red Arnfinn sitt første løp. I 1957 var det imidlertid slutt med galopp på Leangen, men Arnfinn ble med på lasset sørover. Han tok med seg fem hester sørover, men det var bare Jabota som vant. Den første seieren kom 24. juli 1958. Treneren var 22 år, jockey Terje Finnbråten 14, og eier Karen-Louise Valen 15. Alle disse lever fortsatt etter mottoet "en gang Øvrevoll, alltid Øvrevoll".

Fantastiske tall

Vi har ved flere anledninger hatt gleden av å presentere noen tall som forteller det meste om hans enorme karriere. En gang skrev vi om hoppene, hvor vi ramset opp rundt 20 individer som har dominert vår galoppsport. For åtte år siden nådde han 1500 trenerseire på Øvrevoll. Her kan det nevnes at Wido Neuroth nylig har passert Terje Dahl, men det er grovt regnet 700 seire frem til Arnfinn. Sagt på en annen måte, det seiersantallet Arnfinn en gang stopper på, vil bli stående som rekordtall i all fremtid.



Arnfinn med sin hittil siste derbyvinner Negra Del Oro eid av Stall Bonne Nuit. Foto: Catchlight

Etter fylte 70 år har Arnfinn vunnet syv klassiske løp. En liste vi aldri har tatt med tidligere, er alle hans klassiske seire på Øvrevoll. Vi tar også med kriteriet, siden det løpet avholdes kommende søndag.

Norsk Derby: 73 Starry Ho, 77 Mintage, 78 His Lordship, 87 Sunorius, 05 Bye Bye Loev, 06 Negra del Oro. I tillegg St Remi i Svensk Derby 79 og Dansk Derby i 07 med Cassini.

2000 Guineas: 71 Maple Leaf, 75 Royal Conductor, 78 Really Rosie, 87 Sunorius, 88 Space Cruiser, 98 Exbourne's Wish, 99 Pistachio, 09 Chicken Momo

1000 Guineas: 69 Carnaby Street, 78 Really Rosie, 79 Just Married, 96 Top Cat, 98 Heavy Loaded, 09 Entangle, 10 Symbol of Arch

Oaks: 66 Miss Enden, 79 Twin's Fire, 82 Let Be, 85 Sangelin, 86 Nijsha, 09 Entangle, 10 Sweet Baby Jane

St Leger: 74 Halcyon Bay, 77 Lone Chance, 87 Sunorius, 97 Hammering Tor, 06 Omoto Sando
Kriteriet: 68 Boomerang, 72 The Grey Monk, 73 Floridor, 74 Royal Conductor, 75 Gun Packer, 77 Really Rosie, 82 Butterfly Rose, 83 Missy Baldski, 97 Heavy Loaded, 09 Symbol of Arch.

Gratulerer så mye med de første 75, Arnfinn. Vi blir ikke overrasket om du dukker opp i vinnerpaddocken søndag. Kanskje i ditt eget jubileumsløp.

Storløp hele dagen



Theatrical Award var kun knapt slått i Gruppe 3 løpet Stockholm Cup International. Foto: Stefan Uppström.

Søndag er det klart for årets siste stordag på Øvrevoll. To flotte Breeders-oppjør, to kjempefine toårsløp og to spennende hekkeløp er sentrale på menyen. Men et supert hoppeløp, Arnfinn Lunds Jubileumsløp og et lynraskt amatørløp skal heller ikke glemmes. Dette blir topp sport, vi håper også at været vil bidra til festen. Det klart mest pengestinne løpet er Breeders Prize Classic. Nesten 400 000 kroner i førstepremie er faktisk ett av de mest verdifulle å vinne i år. Fem dansktrente hester stiller til start, og her er det mange sterke kort. Minuset kan for flere av dem være at de ikke er så godt kjent med Øvrevolls litt spesielle baneprofil. Men gode hester fikser ofte det meste. Favoritt blir trolig Sir Henry, som var først i mål i Dansk Derby, men mistet seieren i et par uker. Fra Sverige kommer kun Symphonias Wilmar, men også han skal regnes meget tidlig. Hva så med de norske håpene? Buckham og Ferrozzo har vist mest, men begge har hatt problemer. Derfor blir vi overrasket,

dog gledelig, om de skulle lykkes søndag. I sprintutgaven blir det trolig også dansk. Sir Randolph bør vinne, mens Dancing Party er

det beste hjemmehåpet. Kriteriet har samlet et veldig godt felt. For en gangs skyld er det ingen soleklar favoritt i dette vårt største løp for toåringene. Vi setter imidlertid Edge of Eternity først på linjen. Michael Taylors lynraske hoppe viste flotte takter i Danmark for drøyt to uker siden. Hele fire hester har imidlertid vunnet tre løp allerede i karrieren, og det kan fort dukke opp noen som ikke har fått smake seierens sødme. To hekkeløp avslutter stordagen, og Champion Hurdle er det klart beste feltet. I Bærum Kommunes Hekkeløp vant Percussionist, nå jakter Omoto Sando revansj. Uten uhell tror vi på en knallfight mellom disse to. At Entangle hoppet av Semb Hovedgård hoppeløp, var synd for oss som liker god sport. Det kunne ha blitt årets duell, nå blir Theatrical Award favoritt. La Zona og treårige Symbol of Arch er nok de nærmeste til å utfordre vårt førstevalg.

Da er det bare å oppfordre alle som har anledning å ta seg en tur på Øvrevoll søndag. Alt er lagt til rette for en knalldag.



Sir Henry vant Dansk Derby i slutten av juni. Foto Burt Seeger.



TATTERSALLS NORSK KRITERIUM
140000 - 70000 - 33600 - 22400 - 14000
Banerek:1.19,1 - Musadif (USA), h 6, 58 kg, 04-07-29
 For 2-årige hester.
 Vekt: 59 kg.
 Ærespremie til eier, trener og rytter fra Tattersalls Ltd.
 Verdisjekk £ 2.000 sjenket av Tattersalls Ltd til hestens eier.
 Innm avg: 5.600 kr.

1370 gr
13.50



1	2	3	Tid:	Rangering
Vinner:	Plass:	Duo:	Trippel:	

	1 ELUSIVE TIME (IRE) 59 2, br h Elusive City-Brosna Time e Danetime (Oghill House Stud) GRØNN,gul carfouche;grønn/gul. Jafar Al Ghitani Bent Olsen, Danmark Kl 01/08-5 27.750 av 1300 gr gd 1.19.4 Elusive Time 59 Ecological 59 - 1- 9,5 19.4 59 J. O'Dwyer 32 Øv 12/08-1 34.000 av 1170 gr mk 1.14.1 Elusive Time 59 Aplado 59 - 1- 3 14.1 59 M. Santos 17 Øv 17/09-1 34.000 av 1170 gr nt 1.12.8 Elusive Time 59 Without Fear 59 - 1- 1 12.8 59 J. Johansen 22	Jacob Johansen Livs: 3 3-0-0 95.750 2010: 3 3-0-0 95.750 2009: 0 0-0-0 0
	2 NORWEGIAN REWARD (IRE) 59 2, f h Hernando-Stay Behind e Elmaamul (Sean O'Sullivan) GRÅ/rød stjerne;grå/røde stjerner. Galaxy Racing Rune Haugen, Skoger Øv 17/06-11 k 900 gr mk 0.54.4 Edge Of Etern 57 Norwegian Rew 59 - 2- 1,5 54.7 59 E. Ski gdk Øv 08/07-1 34.000 ma 900 gr mk 0.53.8 Edge Of Etern 57 Norwegian Rew 59 - 2- 5,5 54.9 59 E. Ski 24 Øv 22/08-11 100.000 av 1370 gr nt 1.23.6 Hayley Croppe 57 Norwegian Rew 59 - 2- 1 23.8 59 E. Ski 37	Espen Ski Livs: 2 0-2-0 67.000 2010: 2 0-2-0 67.000 2009: 0 0-0-0 0
	3 MISS CLODIA (IRE) 57 2, sk he Clodovil-Najaaba e Bahhare (Kevin Quinn) GUL,grønne sk.kl;gul;grønn stjerne. Fredrik Reuterskiöld Rune Haugen, Skoger Øv 01/07-11 k 900 gr mk 0.57.0 Walinda 57 Mikkelangelo 59 - Stroket (øvrig) Øv 08/07-11 k 900 gr mk 0.55.8 Miss Clodia 57 Aplado 59 - 1- 1,5 55.8 57 E. Ski gdk Øv 22/07-1 34.000 av 1170 gr mk 1.14.1 Ariann 57 Sophies Love 57 - 3- 1,5 14.4 57 E. Ski 53 Øv 12/08-5 100.000 av 1170 gr mk 1.14.6 Miss Clodia 59 Karakorun 59 - 1- 3 14.6 59 M. Santos 149 Tæ 12/09-10 162.000 av 1150 gr gd 1.09.8 Karakorun 59 Solid Platinu 59 - 5- 4,5 10.7 59 E. Ski 51	Dina Danekilde Livs: 3 1-0-1 124.360 2010: 3 1-0-1 124.360 2009: 0 0-0-0 0
	4 SYMBOL OF GOLD (USA) B 57 2, f he Touch Gold-Grooms Derby e Groomstick (B. M. Kelley) GULL sort søm/logo;stjerner;stjerner. Stall Jordbær og Champagne Morten Arnesen, Øvrevoll Øv 12/08-5 100.000 av 1170 gr mk 1.14.6 Miss Clodia 59 Karakorun 59 - 8- 12 17.0 59 E. Ski 185 Øv 02/09-2 34.000 av 1170 gr gd 1.13.5 Marked By Zor 59 Ecological 59 - 3- 4,5 14.4 57 C. Lopez 81	Lenart Hammer-Hansen Livs: 2 0-0-1 8.160 2010: 2 0-0-1 8.160 2009: 0 0-0-0 0
	5 HAYLEY CROPPER (GB) B 57 2, f he Bertolini-Lavender Dancer e Tragic Role (R. J. & S. A. Carter) SORT/sølv stjerne,logo;sorte;ølv. Gro H Thonander og Line T Tuhus Michael P Taylor, Øvrevoll Gb 01/06-1 30.874 ma 1200 gr lt 1.11.8 Lady Del Sol 57 Madany 57 - 5- 7,5 13.3 57 A. Nicholls Gb 08/06-5 17.223 ma 1200 gr gd 1.13.4 Hayley Croppe 53,5 Mica Mika 56 - 1- 3 13.4 53,5 A. Nicholls Gb 15/06-1 39.962 av 1200 gr gd 1.13.6 Hayley Croppe 56,5 Alhoni 52,5 - 1- 1 13.6 56,5 M. Geran Gb 01/07-2 42.384 av 1200 gr lt 1.09.9 Majestic Myle 59 Azzurra Du Ca 56 - 10- m 14.1 55 A. Nicholls Øv 22/08-11 100.000 av 1370 gr nt 1.23.6 Hayley Croppe 57 Norwegian Rew 59 - 1- 1 23.6 B57 C. Lopez 29	Manuel Santos Livs: 6 3-0-1 160.953 2010: 6 3-0-1 160.953 2009: 0 0-0-0 0
	6 EDGE OF ETERNITY (DEN) 57 2, sk he Academy Award-All Right e Always Fair (York Stutteri) GRØNN,hvite seler;hvite gr ermb;grønn. Stall Amska Michael P Taylor, Øvrevoll Øv 17/06-11 k 900 gr mk 0.54.4 Edge Of Etern 57 Norwegian Rew 59 - 1- 1,5 54.4 57 C. Lopez gdk Øv 08/07-1 34.000 ma 900 gr mk 0.53.8 Edge Of Etern 57 Norwegian Rew 59 - 1- 5,5 53.8 57 C. Lopez 20 Øv 12/08-5 100.000 av 1170 gr mk 1.14.6 Miss Clodia 59 Karakorun 59 - 4- 4,5 15.5 59 C. Lopez 20 Øv 22/08-4 115.000 av 1370 gr nt 1.23.3 Edge Of Etern 57 Golden Memory 57 - 1- 3 23.3 57 C. Lopez 47 Kl 05/09-4 277.500 av 1400 gr lt 1.23.6 Edge Of Etern 57 Hallojsa 59 - 1- 1,5 23.6 57 M. Santos 27	Carlos Lopez Livs: 4 3-0-0 442.500 2010: 4 3-0-0 442.500 2009: 0 0-0-0 0
	7 WITHOUT FEAR (FR) 59 2, br v Refuse To Bend-Kansas e Kahyasi (R. Meahjohm) GRÅ/BLÅ/rosa harl;gråe;grå,blå,rosa. Stall Bonne Nuit Arnfinn Lund, Øvrevoll Øv 09/09-11 k 1170 gr mk 1.13.9 Without Fear 59 Gatling Gun 59 - 1- 4 13.9 59 T. Smith gdk Øv 17/09-1 34.000 av 1170 gr nt 1.12.8 Elusive Time 59 Without Fear 59 - 2- 1 13.0 59 T. Smith 49	Per-Anders Gråberg Livs: 1 0-1-0 17.000 2010: 1 0-1-0 17.000 2009: 0 0-0-0 0
	8 KARAKORUN (GB) 57 2, br he Kheleyf-Assuage e Wolfhound (Mark Gascoigne) BEIGE, blå/orange stolpe;blå. Marc Elsberg Bent Olsen, Danmark Kl 27/06-1 33.300 av 1200 gr lt 1.12.3 Karakorun 58 Madame Esprit 56 - 1- 1,5 12.3 58 J. Johansen 21 Jæ 24/07-8 40.500 av 1000 dt gd 1.01.0 Uppercut Acti 54 Karakorun 55 - 2- 3 01.6 55 J. Johansen 17 Øv 12/08-5 100.000 av 1170 gr mk 1.14.6 Miss Clodia 59 Karakorun 59 - 2- 3 15.2 59 J. Johansen 36 Øv 22/08-11 100.000 av 1370 gr nt 1.23.6 Hayley Croppe 57 Norwegian Rew 59 - 3- 2,5 24.1 57 J. Johansen 40 Tæ 12/09-10 162.000 av 1150 gr gd 1.09.8 Karakorun 59 Solid Platinu 59 - 1-huv 09.8 59 J. Johansen 73	Kim Andersen Livs: 6 3-2-1 317.300 2010: 6 3-2-1 317.300 2009: 0 0-0-0 0
	9 APILADO (GER) 59 2, f h Singspiel-Algoma e Monsun (Gestut Kussaburg) GUL/RØD harlekinruter;gule;gul/rød. Stall Grand Cru Wido Neuroth, Øvrevoll Øv 08/07-11 k 900 gr mk 0.55.8 Miss Clodia 57 Aplado 59 - 2- 1,5 56.1 59 J. Neuroth gdk Øv 12/08-1 34.000 av 1170 gr mk 1.14.1 Elusive Time 59 Aplado 59 - 2- 3 14.7 59 F. Johansson 51 Øv 22/08-11 100.000 av 1370 gr nt 1.23.6 Hayley Croppe 57 Norwegian Rew 59 - 4-16,5 26.9 59 F. Johansson 34	Jan-Erik Neuroth Livs: 2 0-1-0 33.000 2010: 2 0-1-0 33.000 2009: 0 0-0-0 0

26,000 gns Classic winner

MAKFI winner of
2000 GUINEAS, Gr. 1
PRIX JACQUES LE MAROIS, Gr. 1
 purchased for 26,000 gns



ENTANGLE winner of
KLAVENESS' MINNELOP L., POLAR MILE CUP L.,
BLOOMERS' VASE L., LANWADES STUD STAKES L.,
SEMB HOVEDGARD HOPPELOP L.,
 purchased for 3,200 gns

Tattersalls Autumn Horses in Training Sale

October 25 - 28

The worlds largest Horses in Training sale

→ Airfare assistance available subject to purchase

Tattersalls

Scandinavia: Lennart Jarven, Tel/Fax: + 46 500 450 765, Email: l.jarven@tattersalls.com

Tel: +44 1638 665931, sales@tattersalls.com, www.tattersalls.com



BREEDER'S PRIZE SPRINT
256500 - 128250 - 61560 - 41040 - 25650
Banerek: 1.19.1 - Musadif (USA), h 6, 58 kg, 04-07-29
 For 3-årige hester etter hingster tilsluttet Breeders Prize ordningen.
 Vekt: 59 kg.
 Ærespremie til eier, oppdretter, trener og rytter.
 Maleri av Berit Neuroth til eier.
 Innm avg: 9.000 kr

1370 gr
14.15



1	2	3	Tid:	Rangering
Vinner:	Plass:	Duo:	Trippel:	

	1 PAS DE DEUX (SWE) 57 Gustavo Solis	Livs: 12 1-0-6 72.477
	3. br he Funambule-Pas Mal e Malvernico (Propolis AB)	2010: 6 1-0-2 37.017
	GRØNN/GUL harlekin;hvite;hvit. Stall Brandtklipparen	2009: 6 0-0-4 35.460
	Ylva Brandt, Sverige	
	Tæ 01/06-9 20.250 av 1600 gr gd 1.38.7 Symphonias Wi 59 Flower By Tes 57 67 3- 3,5 39.4 57 G. Solis 88	
	Tæ 24/06-1 20.250 av 1600 gr lt 1.39.5 Symphonias Wi 59 Alvena Quling 59 68 5- 7 40.9 57 G. Solis 160	
	Tæ 31/07-1 24.300 h 1150 gr gd 1.10.6 Wakayama 68,5 Clan Piper 64,5 68 3- 3 11.2 58,5 G. Solis 65	
	Tæ 19/08-3 16.200 h 1200 dt gd 1.15.4 Lucky Heart 63 Zahir 58,5 68 11- 9 17.2 B61,5 G. Solis 56	
	Tæ 02/09-1 24.300 h 1350 dt gd 1.25.1 Blusher 62 Spring Heart 60 67 Stroket (dårlige blodverdie)	

	2 DANCING PARTY (DEN) 57 Jan-Erik Neuroth	Livs: 8 1-3-1 128.164
	3. br he Academy Award-Liffey Moon e Irish River (Stutteri Hjørtebo)	2010: 5 1-2-0 83.564
	ROSA/LILLA firedeit;gule;gul. Stall Party	2009: 3 0-1-1 44.600
	Wido Neuroth, Øvrevoll	
	Øv 06/05-8 21.000 ma 1750 dt gd 1.57.8 Dancing Party 57 Cromspring 59 72 1- 2,5 57,8 57 F. Salvador 38	
	Tæ 15/06-9 40.500 av 1600 gr gd 1.41.5 White Cheek F 59 Dancing Party 59 74 2- 0,5 41,6 59 J. Neuroth 45	
	Tæ 12/07-9 254.948 av 1600 gr lt 1.36.4 Wakayama 57 Jelly Roll 59 74 8- 6 37,6 58 J. Neuroth 204	
	Jæ 24/07-4 103.433 av 1730 dt gd 1.51.9 White Cheek F 59 Dancing Party 59 74 2- 1,5 52,2 59 J. Neuroth 48	
	Tæ 28/08-8 403.178 av 1950 gr gd 2.03.8 Holly Golight 57 Avena Quling 59 74 10- 5,5 04,9 57 J. Neuroth 278	

	3 SIR RANDOLPH (DEN) 59 Kim Andersen	Livs: 16 5-8-0 673.999
	3. br h Academy Award-La Sall e Cajun Cadet (Stutteri Hjørtebo)	2010: 7 1-3-0 239.341
	MØRKROSA,blå seler;mrosa;blå. Mme Fernande	2009: 9 4-5-0 434.658
	Søren Jensen, Danmark	
	Kl 27/06-8 444.000 av 2400 gr lt 2.27.9 Sir Henry 59 Diamool 59 83 7- 9,5 30,0 59 K. Andersen 75	
	Tæ 12/07-9 254.948 av 1600 gr lt 1.36.4 Wakayama 57 Jelly Roll 59 83 14-13,5 39,1 59 E. Chaves 57	
	Dk 07/08-5 59.385 h 1800 gr gd 1.50.8 Gentle Beat 55 Sir Randolph 62 81 2- 0 50,8 62 K. Andersen 19	
	Tæ 28/08-8 403.178 av 1950 gr gd 2.03.8 Holly Golight 57 Avena Quling 59 81 4- 1,5 04,1 59 K. Andersen 71	
	Dk 10/09-6 46.065 av 2000 dt gd 2.09.3 Boxing Day 62 Sir Randolph 62 80 2- 3,5 10,0 62 K. Andersen 29	

	4 HIGH DESIRE B 57 Rafael Schistl	Livs: 18 1-3-5 275.980
	3. mbr he Oktan-Playing Again e The Noble Player (Johan C Løken)	2010: 8 0-0-1 23.560
	BLÅ,hvit rombe;hvite romber;romber. Jan Petter Sissener	2009: 10 1-3-4 252.420
	Are Hyltmo, Øvrevoll	
	Øv 24/06-5 25.000 h 1730 gr mk 1.50.3 Adios Mi Plat 54 Intricate Tal 56 67 9- 10 52,3 52 B. Halvorsen 109	
	Øv 01/07-7 55.000 h 1170 gr mk 1.12.5 Aaron's Way 61 Cajun Star 69 66 8- 6,5 13,8 B62,5 A. Piroth 188	
	Øv 29/07-7 57.500 h 1170 gr nt 1.15.4 Aaron's Way 55 Cajun Star 59 65 11- 15 18,3 B52,5 T. Smith 567	
	Øv 12/08-4 22.000 h 1170 gr mk 1.13.9 Birdie 71 Imperial Skyl 69 63 0- Mistet rytter B66 K. Parkin 56	
	Øv 17/09-5 22.000 h 1100 dt gd 1.10.1 Chief Eric 67 Wattan 56 63 8- 7 11,5 59 R. Schistl 127	

	5 GALLA PLACIDIA 57 Pascolina Pinto	Livs: 7 1-1-1 104.600
	3. f he Funambule-Anna Rustung e Charnwood Forest (Stall Jersey)	2010: 6 1-0-1 79.600
	GULL;sorte;sort. Stall Jersey	2009: 1 0-1-0 25.000
	Arnfinn Lund, Øvrevoll	
	Øv 20/05-5 100.000 av 1170 gr gd 1.11.9 Distant Beat 57 Desert Rose 57 75 3- 3 12,5 57 T. Smith 18	
	Øv 03/06-2 75.000 h 1370 gr gd 1.20.5 Yorkshire Lad 57 Royal Hill 56 73 4- 4 21,3 52 T. Smith 68	
	Øv 22/07-4 31.500 av 1170 gr mk 1.09.3 Merseyside St 60 Zaphir 60 73 8-10,5 11,4 58 T. Smith 79	
	Øv 09/09-1 100.000 av 1600 gr mk 1.41.4 Due Amici 59 Distant Beat 57 72 5- 4 42,2 57 T. Smith 72	
	Øv 17/09-7 21.000 h 1100 dt gd 1.08.3 Home Straight 55 Happy Larry 62 70 5- 4,5 09,2 58 T. Smith 69	

	6 THE MATE (DEN) 59 Dina Danekilde	Livs: 8 1-0-0 27.780
	3. br v Dexterity-L'Arc De Ciel e Bay Comeau (K/S Race & Breed)	2010: 5 1-0-0 20.250
	GUL;røde vinkler;gul;røde stj.;rød. K/S Race & Breed	2009: 3 0-0-0 7.530
	Ole Larsen, Sverige	
	Jæ 17/06-5 20.250 ma 1200 dt gd 1.14.0 River Sid 58 Don Marco 56 62 Stroket (infeksjon)	
	Gg 15/08-9 20.250 av 1200 gr gd 1.17.2 The Mate 59 She's So Nice 62 1- 1 17,2 59 D. Danekilde 38	
	Øv 22/08-2 100.000 av 1600 gr nt 1.42.2 Uhadada 59 Saddle The St 59 62 12- 16 45,4 B59 D. Danekilde 277	
	Tæ 28/08-7 40.500 av 1950 gr gd 2.03.4 Attention Ple 59 Welcometom 59 65 Stroket (nedsatt allmentils)	
	Tæ 12/09-6 141.750 av 1150 dt gd 1.08.8 King Bulltoft 59 Vanunu 59 65 8- 7 10,2 B59 E. Chaves 280	

	7 FRONTINO B 59 Trond Jørgensen	Livs: 5 0-0-0 3.360
	3. mbr v Muhab-Forsa Negra e Roi Normand (Henning Døvle)	2010: 4 0-0-0 3.360
	SORT,orange kryssbelte;orange søm;so. Henning Døvle	2009: 1 0-0-0 0
	Wera Tørgersen, Nykirke	
	Øv 09/10-2 60.000 av 1350 gr gd 1.23.6 Lady Morgana 57 Aries 59 - 6-18,5 27,3 59 T. Jørgensen 156	
	Øv 17/05-3 21.000 ma 1980 gr gd 2.09.4 Sir Lando 57 Ferizzo 59 - 10- m 16,5 59 J. McLaughlin 784	
	Øv 27/05-2 21.000 av 1600 gr nt 1.39.5 Go Go Gadget 58 Saddle The St 58 - 4-10,5 41,6 58 T. Jørgensen 325	
	Øv 10/06-4 21.000 ma 1980 gr gd 2.09.0 Magnificence 57 Tiger For Two 57 69 8- m 13,2 59 T. Jørgensen 378	
	Øv 09/09-1 100.000 av 1600 gr mk 1.41.4 Due Amici 59 Distant Beat 57 68 8- m 46,3 59 T. Jørgensen 182	

	8 HABENARIA (SWE) 57 Espen Ski	Livs: 9 0-0-2 33.560
	3. br he Mandrake El Mago-Dynamite Package e Bal du Seigneur (Eva C S Pettersson)	2010: 5 0-0-1 16.560
	ORANGE/embl.brune sk.kl;orange;gul. Las Pampas Polo Team	2009: 4 0-0-1 17.000
	Hallvard Soma, Øvrevoll	
	Tæ 01/06-11 24.300 ma 1200 dt gd 1.14.8 Avestruz 59 Sverre Award 59 65 7-12,5 17,3 57 J. Johansen 90	
	Øv 17/06-3 21.000 h 1370 gr gd 1.23.4 Merseyside St 63 Ed Hardy 62 63 7- 5,5 24,5 B51 M. Haugland 100	
	Øv 01/07-7 55.000 h 1170 gr mk 1.12.5 Aaron's Way 61 Cajun Star 69 61 3- 3,5 13,2 58,5 T. Jørgensen 316	
	Øv 12/08-4 22.000 h 1170 gr mk 1.13.9 Birdie 71 Imperial Skyl 69 61 Stroket (nedsatt allmentils)	
	Øv 22/08-10 43.500 h 1170 gr nt 1.13.5 Aylar 54 Navigation 53 61 12-10,5 15,6 51,5 M. Haugland 177	

Stillingen i «Årets Tøffing» 2010

Deltakere i konkurransen er alle hester eiet helt eller delvis av registrert hesteeier som er medlem i Øvrevoll Hesteeierforening og som har betalt sin medlemskontingent for 2010 innen 30. juni.

Premien, en sjekk på kr 10.000,- går til eier av den hest med flest hester bak seg ved sesongens slutt på Øvrevoll. Det trekkes også ut to vinnere blant de neste ni på listen som hver får kr 5.000,-. Hver hest kan kun vinne én premie. Treknings og utdelingen vil finne sted på årsfesten til Øvrevoll Hesteeierforening 2011.

Stillingen per 18. september 2010:

Tom Fix	72	Wattan	59	Richelle	55
Big Master	70	Sweet And Line	59	Timtaya	53
Chief Eric	67	Totte	57	Delily	51
Flying Falk	64	Tahayab	57	Picture Perfect	50
Most Wanted	62	Theoderich	56		



RIKS TOTO **Rikstoto.no**
 Norsk Rikstoto Kundeservice telefon: 815 11 222

HESTESPORTENS FAKTURATELEFON: 815 11227

Omsetning kr.:

Utbetales i gevinster kr.:

Antall solgte kombinasjoner:

Rangering V5-spillet	1:
2:	
3:	
4:	
5:	

Avdeling	1.	2.	3.	4.	5.
Rettt V5-rekke:					
Antall komb. igjen:					
Verdi:					



AUKSJONSLØP

150000 - 75000 - 36000 - 24000 - 15000

1370 gr

14.40

Banerek:1.19,1 - Musadif (USA), h 6, 58 kg, 04-07-29

For 2-årige norskoppdrettede hester som er solgt under NFF's auksjon 26. september 2009. Med solgt forstas hester som er solgt under auksjonen eller er kjøpt tilbake av selger ved at selger oppnådde tilslaget under auksjonen.

Vekt: 59 kg.

Ærespremie til eier og oppdretter. Minnepremie til trener og rytter.

Innm avg: 4.000 kr. + 5% av tilslagssum som belastes kjøper pr 1. mars 2010.



1	2	3	Tid:	Rangering
Vinner:		Plass:	Duo:	Trippel:

	1	TIGER COWRIE 2, br he Final Appearance-Cowrie e Efisio (Karlgård Stutteri) LYSGRØNN/mgrønne seler;grønn;mgrø. Lise Tandberg Lise Tandberg, Sørkedalen Øv 23/09-11 k 1000 ..	57	Mette Hanssen Livs: 0 0-0-0 0 2010: 0 0-0-0 0 2009: 0 0-0-0 0 Formtall: 0 - - - M. Hanssen
	2	FAVORITTEN 2, f v Royal Experiment-Folita e Lomitas (Fam. E. Nagell-Erichsen) ORANGE/grønn harl;orange;or/gr stj. Fam. E. Nagell-Erichsen Niels Petersen, Øvrevoll Øv 12/08-11 k 900 gr mk 0.56.7 Golden Memory 57 Brown Beauty 57 - Stroket (øvrig) Øv 02/09-11 k 900 gr nt 1.01.1 Favoritten 59 Facalani 59 - 1- 0,5 01.1 59 P. Gråberg gdk Øv 09/09-2 100.000 av 1170 gr mk 1.11.9 Poppi 57 Shakkmat 59 - 9- 9 13.7 59 D. Danekilde 254	59	Lennart Hammer-Hansen Livs: 1 0-0-0 0 2010: 1 0-0-0 0 2009: 0 0-0-0 0 Formtall: 0
	3	SOPHIES LOVE 2, br he Oktan-Playing Philgirl e Philidor (Johan C Løken) ROSA, blått hjerte;rosa;rosa. Wibecke Jegard Knut V Rinstad, Larvik Øv 08/07-1 34.000 ma 900 gr mk 0.53.8 Edge Of Etern 57 Norwegian Rew 59 - 3- 13 56.4 57 R. De Oliveira 154 Øv 22/07-1 34.000 av 1170 gr mk 1.14.1 Ariann 57 Sophies Love 57 - 2- 0,5 14.2 57 R. De Oliveira 120 Øv 12/08-5 100.000 av 1170 gr mk 1.14.6 Miss Clodia 59 Karakorun 59 - 5- 5 15.6 59 R. De Oliveira 107 Øv 22/08-4 115.000 av 1370 gr nt 1.23.3 Edge Of Etern 57 Golden Memory 57 - 5- 7,5 24.8 57 R. De Oliveira 294 Øv 09/09-2 100.000 av 1170 gr mk 1.11.9 Poppi 57 Shakkmat 59 - 8- 9 13.7 57 C. Lopez 94	B 57	Carlos Lopez Livs: 5 0-1-1 46.660 2010: 5 0-1-1 46.660 2009: 0 0-0-0 0 Formtall: 0
	4	THEATRICAL SKY 2, br he Septieme Ciel-Theatre Hall e Cajun Cadet (Stimax) GRØNN/rød stjerne;grønne;grønn/rød. Stall Puma Cathrine Erichsen, Øvrevoll Øv 29/07-11 k 900 gr nt 0.57.3 Milleveni 57 Heather Honey 57 - 4- 4 58.1 57 J. Neuroth gdk Øv 05/08-2 60.000 ma 1170 gr nt 1.16.0 Poppi 57 Shakkmat 59 - 4- 4,5 16.9 57 J. Neuroth 61 Øv 09/09-2 100.000 av 1170 gr mk 1.11.9 Poppi 57 Shakkmat 59 - 4- 6,5 13.2 57 E. Ski 92	57	Espen Ski Livs: 2 0-0-0 25.600 2010: 2 0-0-0 25.600 2009: 0 0-0-0 0 Formtall: 0
	5	ARIANN 2, f he El Gran Lode-Sarina e Diaghlyphard (St.Petersburg Stables) BLÅ;gul/rød stripe;gul/rød. St.Petersburg Stables Arnfinn Lund, Øvrevoll Øv 08/07-1 34.000 ma 900 gr mk 0.53.8 Edge Of Etern 57 Norwegian Rew 59 - Stroket (bortvist fra start) Øv 22/07-1 34.000 av 1170 gr mk 1.14.1 Ariann 57 Sophies Love 57 - 1- 0,5 14.1 57 M. Hanssen 155 Øv 12/08-5 100.000 av 1170 gr mk 1.14.6 Miss Clodia 59 Karakorun 59 - 3- 3 15.2 59 M. Hanssen 144 Øv 22/08-4 115.000 av 1370 gr nt 1.23.3 Edge Of Etern 57 Golden Memory 57 - 6- 7,5 24.8 57 M. Hanssen 96 Øv 09/09-2 100.000 av 1170 gr mk 1.11.9 Poppi 57 Shakkmat 59 - 6- 6,5 13.2 57 M. Hanssen 71	57	Pascolina Pinto Livs: 4 1-0-1 58.000 2010: 4 1-0-1 58.000 2009: 0 0-0-0 0 Formtall: 0
	6	POPPI 2, br he Lorofino-Morten's Secret e Blair's Cove (Nina Henriette Andersen) HVIT/blå cartouche;røde;rød/hv/blå. Stall Unna Arnfinn Lund, Øvrevoll Øv 08/07-11 k 900 gr mk 0.55.8 Miss Clodia 57 Apilado 59 - 3- 6,5 57.1 57 M. Hanssen gdk Øv 05/08-2 60.000 ma 1170 gr nt 1.16.0 Poppi 57 Shakkmat 59 - 1- 4 16.0 57 T. Smith 26 Øv 09/09-2 100.000 av 1170 gr mk 1.11.9 Poppi 57 Shakkmat 59 - 1- 3 11.9 57 T. Smith 17	57	Tina Smith Livs: 2 2-0-0 160.000 2010: 2 2-0-0 160.000 2009: 0 0-0-0 0 Formtall: 0
	7	ROYAL GAMES 2, mbr h Royal Experiment-Silora e Lorofino (Ingrid Foss Knutsen) BLÅ,hvit rombe;hvite romber;romber. Jan Petter Sissener Are Hylamo, Øvrevoll Øv 15/07-11 k 900 gr nt 0.57.3 Chelsea 59 Mink's Aisha 57 - 4- 4,5 58.2 59 T. Smith gdk Øv 05/08-2 60.000 ma 1170 gr nt 1.16.0 Poppi 57 Shakkmat 59 - 6-10,5 18.1 59 K. Andersen 68 Øv 09/09-2 100.000 av 1170 gr mk 1.11.9 Poppi 57 Shakkmat 59 - 3- 5,5 13.0 59 R. Schistl 116	59	Rafael Schistl Livs: 2 0-0-1 24.000 2010: 2 0-0-1 24.000 2009: 0 0-0-0 0 Formtall: 0
	8	SHAKKMATT 2, sk v Royal Experiment-Shaisha e Shalford (Fam. E. Nagell-Erichsen) SORT,hvit ruter;sjakkruiter;sort ruter. Stall Ion Niels Petersen, Øvrevoll Øv 15/07-11 k 900 gr nt 0.57.3 Chelsea 59 Mink's Aisha 57 - 5- 7,5 58.8 59 U. Kumar gdk Øv 05/08-2 60.000 ma 1170 gr nt 1.16.0 Poppi 57 Shakkmat 59 - 2- 4 16.8 59 P. Gråberg 86 Øv 22/08-4 115.000 av 1370 gr nt 1.23.3 Edge Of Etern 57 Golden Memory 57 - 11-16,5 26.6 59 L. Hammer-Hansen 182 Øv 09/09-2 100.000 av 1170 gr mk 1.11.9 Poppi 57 Shakkmat 59 - 2- 3 12.5 B59 P. Gråberg 93	B 59	Per-Anders Gråberg Livs: 3 0-2-0 80.000 2010: 3 0-2-0 80.000 2009: 0 0-0-0 0 Formtall: 0



Lunsjmeny: SØNDAG 26. SEPTEMBER

www.absoluttatering.com

- Karbonadesmørbrød på nybakt focaccia med stekt løk, aioli, cherrytomat og frisk salat 95,-
- Håndpillede reker på focaccia med sitronaioli, dill, agurk, cherrytomat og frisk salat 95,-
- Tapas tallerken: Pestobakt salmalaks, melon og serranoskinke, crustader fylt med guacamole toppet med håndpillede reker, sitrusmarinert kylling, nypotetsalat med vårløk, quish med chorizo, spinat og fetast, focaccia og aioli 195,-
- Tagliatelle med sjøkreppsaus, håndpillede reker, salmalaks, spinat og persille 155,-
- Varm sjokoladefondant med hjemmelagd is og coulis 75,-
- 3 kuler med hjemmelagd is og coulis 65,-

HUSK BORDNUMMER NÅR DERE BESTILLER

Ungarsk Post med Lefdals Rideskoles Gabor Zsegedi



8 hester blir styrt av en mann!
Stående bak på 2 hester i full galopp med 6 hester foran.
Dette er et imponerende kunststykke som få mestrer.
Det krever mot, presisjon, balanse og koordinasjon.
Gabor er en profesjonell hesteshowtrener.
Han har lært våre fantastiske skolehester til også å bli showhester.
Dette får enhver til å bli begeistret.

Se showet kl 15.15

www.ovrevoll.no



SEMB HOVEDGÅRD HOPPELØP (L)
100000 - 50000 - 24000 - 16000 - 10000
Banerek: 1.46,3 - Martellian (SWE), h 6, 58 kg, 02-08-25
 For 3-årige og eldre hopper.
 Vekt: 3-årige 57 kg, eldre 59 kg.
 Ærespremie og vandrepokal til eier. Minnepremie til trener og rytter.
 Innm avg: 4.000 kr.

1800 gr
15.05

1	2	3	Tid:	Rangering
Vinner:		Plass:	Duo:	Trippel:

1	SYMBOL OF ARCH (USA) 57		Lennart Hammer-Hansen	
	3. mbr he Arch-Kicken High e High Yield (Helen C Alexander)		Livs: 9 4-2-0 692.580	
	GULL;gul/sort;gul/sort. Stall Symbol		2010: 5 2-1-0 481.080	
	Arntfinn Lund, Øvrevoll		2009: 4 2-1-0 211.500	
	Formtall: 85			
Øv	17/05-1	31.500 av 1600 gr gd 1.42.1	Giant Sandman 57	Symbol of Arc 58 85 2- 0,5 42.2 58 L. Hammer-Hansen 25
Tæ	15/06-8	277.830 av 1600 gr gd 1.38.7	Symbol Of Arc 59	Alyshakeys 59 85 1- 0,5 38.7 59 L. Hammer-Hansen 23
Øv	24/06-6	175.000 av 1600 gr mk 1.40.2	Symbol of Arc 59	Tears Go By 59 86 1- 6,5 40.2 59 L. Hammer-Hansen 12
Øv	05/08-5	125.000 av 2400 gr nt 2.44.0	Sweet Baby Ja 59	Hongkong Dan 59 86 5- 5,5 45.1 59 L. Hammer-Hansen 14
Øv	22/08-5	200.000 av 2400 gr nt 2.39.8	Magnificence 52,5	La Zona 61 86 9- 9 41.6 56,5 L. Hammer-Hansen 53

2	HARKILA (IRE) 59		Kim Andersen	
	4. br he Elusive City-Dark Hyacinth e Darshaan (Chris McHale og Oghill House Stud)		Livs: 11 3-1-1 240.475	
	GRØNN;hvit stolpe/logo;hvit. Stald Seeland		2010: 3 0-1-0 62.775	
	Søren Jensen, Danmark		2009: 7 2-0-1 152.700	
	Formtall: 83			
Kl	10/10-6	31.440 h 1100 gr gd 1.07.1	Finn Ind Agai 59,5	Dollar Hill 62 78 Strøket (forkjølet)
Kl	08/05-1	27.750 h 1300 gr mk 1.20.6	Greco Tom 51	Flyer 62 78 Strøket (halt)
Kl	14/08-6	33.300 h 1400 gr gd 1.26.6	Conservator 52	Smokey Storm 60 78 8-12,5 29.1 55 L. Hammer-Hansen 57
Tæ	28/08-3	60.750 av 1600 gr gd 1.39.8	Valley's Prid 59	Harkila 59 78 2- 0,5 39.9 59 M. Rodriguez 160
Tæ	12/09-5	202.500 av 1950 dt gd 1.59.7	Entangle 60	Grafitti 60 83 4- 6 00.9 60 J. Johansen 256

3	DISTANT STAR (FR) 59		Espen Ski	
	5. f he Highest Honor-Distant Lover e Distant Relative (Stall EOS)		Livs: 24 4-5-2 693.310	
	RØD;hvit stolpe;røde;rød. Stall EOS		2010: 5 0-1-0 28.350	
	Wido Neuroth, Øvrevoll		2009: 7 0-3-1 173.560	
	Formtall: 83			
Tæ	09/05-1	40.500 av 1600 gr gd 1.41.8	La Zona 61	Distant Star 61 82 2- 3 42.4 61 E. Ski 188
Kl	24/05-7	83.250 h 2400 gr gd 2.34.3	Django 64	Itsagroom 56 82 10- m 42.5 56 J. Neuroth 78
Gg	11/07-2	81.000 av 2400 gr gd 2.24.6	La Zona 58	Demeanour 58 80 5- 11 26.8 58 J. Johansen 123
Øv	22/08-5	200.000 av 2400 gr nt 2.39.8	Magnificence 52,5	La Zona 61 78 6- 4 40.6 57 J. Neuroth 193
Tæ	12/09-5	202.500 av 1950 dt gd 1.59.7	Entangle 60	Grafitti 60 78 6- 6,5 01.0 60 J. Neuroth 914

4	TEARS GO BY (IRE) 57		Jacob Johansen	
	3. br he Alhaarth-Catatonie e Zafonic (Paul Kavanagh)		Livs: 14 5-3-4 510.533	
	RØDE/HVITE ruter;ruter. Stald Fortyfour		2010: 8 2-1-3 284.523	
	Bent Olsen, Danmark		2009: 6 3-2-1 226.010	
	Formtall: 78			
Øv	24/06-6	175.000 av 1600 gr mk 1.40.2	Symbol of Arc 59	Tears Go By 59 80 2- 6,5 41.5 59 J. Johansen 137
Øv	22/07-5	125.000 av 1600 gr mk 1.40.3	Entangle 59	La Zona 59 81 Strøket (infeksjon)
Øv	05/08-5	125.000 av 2400 gr nt 2.44.0	Sweet Baby Ja 59	Hongkong Dan 59 81 9-17,5 47.5 59 J. Johansen 131
Kl	14/08-3	27.750 av 2200 gr gd 2.20.2	Loquita 56	Periqueen 56 80 3- 2,5 20.7 60 J. Johansen 44
Kl	05/09-9	166.500 av 2400 gr lt 2.28.5	Loquita 58	Freja 58 79 3- 5 29.5 58 J. Johansen 53

5	LA ZONA (IRE) 59		Jan-Erik Neuroth	
	4. br he Singspiel-Reine De Neige e Kris (Century Farms)		Livs: 14 7-5-2 1.674.100	
	BLÅ/hvit skive;hvite;hvit/blå. Stall Perlen		2010: 7 3-2-2 624.200	
	Wido Neuroth, Øvrevoll		2009: 7 4-3-0 1.049.900	
	Formtall: 88			
Gg	11/07-2	81.000 av 2400 gr gd 2.24.6	La Zona 58	Demeanour 58 87 1- 3 24.6 58 J. Neuroth 15
Øv	22/07-5	125.000 av 1600 gr mk 1.40.3	Entangle 59	La Zona 59 87 2- 2 40.7 59 J. Neuroth 65
Jæ	08/08-5	243.000 av 1730 dt bl 1.49.1	La Zona 60	Una Hora 60 87 1- 6 49.1 60 J. Neuroth 20
Øv	22/08-5	200.000 av 2400 gr nt 2.39.8	Magnificence 52,5	La Zona 61 88 2- 0,5 39.9 61 F. Johansson 16
Tæ	12/09-5	202.500 av 1950 dt gd 1.59.7	Entangle 60	Grafitti 60 88 3- 4,5 00.6 60 J. Fortune 52

6	THEATRICAL AWARD 59		Carlos Lopez	
	5. br he Academy Award-Theatre Antique e Theatrical (Johan Sohlberg)		Livs: 23 10-1-3 3.079.490	
	HVIT/grønne ringer;hvite;grønn. Stall Bernadette og M P Taylor		2010: 8 1-1-2 620.740	
	Michael P Taylor, Øvrevoll		2009: 6 3-0-1 1.203.500	
	Formtall: 93			
Gb	06/07-4	209.739 av 1600 gr gd 1.43.9	Off Chance 56	Please Sing 56 94 7- 9,5 45.8 56 C. Lopez 160
Gb	17/07-2	196.397 av 2400 gr gd 2.28.0	Eastern Aria 58	Snoqualmie Gi 58 94 7-11,5 30.3 58 S. Golam 280
Øv	12/08-2	115.000 av 1800 gr mk 1.52.8	Theatrical Aw 57	Working Class 61 94 1- 3,5 52.8 57 C. Lopez 14
Øv	22/08-7	800.000 av 1800 gr nt 1.51.7	Touch of Hawk 59	Entangle 57 94 3- 1 51.9 57 C. Lopez 53
Tæ	12/09-9	810.000 av 2400 dt gd 2.31.6	Mores Wells 59	Theatrical Aw 57 93 2- 0,5 31.6 57 C. Lopez 102

7	TATOOSH (IRE) 59		Per-Anders Gråberg	
	4. mbr he Xaar-Dictatrice e Anabaa (Michael McGlynn)		Livs: 11 3-3-0 295.900	
	GRØNN;grønne;grønn. Tanja Ravn Myhre og Camilla Eriksen		2010: 4 0-0-0 12.500	
	Niels Petersen, Øvrevoll		2009: 6 3-2-0 268.400	
	Formtall: 84			
Øv	03/06-5	31.500 h 900 gr gd 0.52.5	Cavorting 65	Rapponghi 56 83 8- 4,5 53.4 63 P. Gråberg 54
Øv	08/07-5	100.000 h 1170 gr mk 1.11.1	Heureux 62	Master Chef 66 83 7- 7,5 12.6 63 L. Hammer-Hansen 94
Øv	22/07-5	125.000 av 1600 gr mk 1.40.3	Entangle 59	La Zona 59 82 5- 3,5 41.0 59 E. Ski 183
Gg	15/08-5	48.600 h 1600 gr gd 1.37.5	Royal Power 60	Big Player 62 85 12- 8,5 39.2 63 P. Gråberg 91
Tæ	28/08-3	60.750 av 1600 gr gd 1.39.8	Valley's Prid 59	Harkila 59 84 Strøket (nedsatt allmentil)

STALL TRICK OR TREAT

Skandinavias mest suksessrike andelsstall

Hver hest har forskjellig eier-sammensetning



ÅRETS 3-ÅRINGER INNBEFATTER:



Alyshakeys:

Starter | 2 3 Prispenger
12 7 3 | Kr. 1 180 000,-

Skandinavisk Champion 2-åring
Skand. Champion 3-års sprinter
Vinner av Polar Cup (Gr.3)



Go Go Gadget:

Starter | 2 3 Prispenger
5 4 0 | Kr. 684 000,-

Vinner av Norsk Derby



Here To Win:

Starter | 2 3 Prispenger
9 4 | | Kr. 800 000,-

Champion 3-års hoppe i
Sør Afrika. Vinner av
Fillies Classic (Gr.I)
Garden Pr. Stakes (Gr.I)

Noen tidligere suksesser:

- Trivial Pursuit** - vinner av Svensk Derby og Svensk St.Leger.
- Lights Out** - vinner av Norsk Derby, Norsk St.Leger, Dansk St.Leger, Svensk Grand National (2).
- Mission Possible** - vinner av Dansk Derby, Skandinavisk Champion 2-åring.
- Livigno** (Skand. Mesterskap 2-år), **Artie Bucco** (Skand. Mesterskap 3-år), m.fl.

Andeler til salg i 2-åring:

2 års he (IRE) e Redback – Passionate Pursuit hos Niels Petersen

Nye åringer er på vei:

Er det ikke på tide å være med på moroa??

Morten Myhre tlf. 924 72 668
trickortreat@hotmail.com



ØVREVOLL CHAMPION HURDLE
93500 - 46750 - 22440 - 14960 - 9350
Banerek:4.13,2 - Barros Jarpa (IRE), v 5, 70 kg, 09-09-27
 For 4-årige og eldre hester.
 Vekt: 4-årige 66,5 kg, eldre 70 kg.
 Lettelse: For hester som i 2010 ikke har premie på 50.000 kr - 2 kg,
 på 30.000 kr - 4 kg, på 20.000 kr - 6 kg.
 /Erespemie til eier, trener og rytter.
 Innm avg: 4.000 kr.

3730 hæ
15.55

1	2	3	Tid:	Rangering
Vinner:	Plass:	Duo:	Trippel:	

1		OMOTO SANDO (FR)		B 70		Henrik Engblom	
7. br v Tremolino-Mayreau e Slip Anchor (Nils Petter Gill)		Livs: 54 13-16-8 1.290.140		2010: 8 3-2-0 270.700		2009: 11 4-3-1 253.840	
GRÅ/BLÅ/ROSA harl;gråe;grå,blå,rosa. Stall Bonne Nuit		Formtall: 0					
St	13/06-2	64.800 av 3700hæ	gd	4.18.4	Omoto Sando 70	Smartian 68	- 1- 2 18.4 70 H. Engblom 113
Øv	15/07-1	100.000 h 2830 gr	nt	3.11.5	Nosferatu 63	Vamp 58	83 4- 5 12.5 63 P. Pinto 53
Øv	05/08-8	60.000 h 2400 gr	nt	2.48.2	Omoto Sando 61	Beluga 58	83 1- 1 48.2 B61 P. Pinto 94
Øv	22/08-1	103.500 av 3200hæ	nt	3.37.2	Percussionist 68	Omoto Sando 70	- 2- 2,5 37.7 B70 N. Loven 16
Tæ	12/09-3	60.750 av 3800hæ	gd	4.21.7	Omoto Sando 72	Elegant Song 72	- 1- 18 21.7 B72 H. Engblom 17

2		SUPERMAN (DEN)		68		Niklas Loven	
5. mbr v Palatal-Skee The Feen e Viking (Stutteri Poulsensminde)		Livs: 30 7-5-7 777.736		2010: 4 2-0-1 106.470		2009: 14 1-4-5 289.666	
HVIT/blå seler;logo;hvite;hvit. Stall ATL		Formtall: 0					
Øv	13/11-3	31.500 h 2300 dt	gd	2.31.6	Omoto Sando 58	Hot Marta 54	85 6- 17 35.0 59 J. Neuroth 25
Tæ	23/05-9	20.250 av 3200hæ	nt	3.56.8	Superman 70	Mrs Casino Ro 63,5	- 1- 0,5 56.8 70 N. Loven 24
Tæ	15/06-5	121.500 h 2600 gr	gd	2.47.9	Carpe Diem 52	Condor 57	84 3- 3 48.5 55 J. Johansen 146
Øv	12/07-2	40.500 av 3800hæ	lt	4.26.4	Superman 71	Mrs Casino Ro 71	- 1- 1 26.4 71 N. Loven 16
Øv	22/08-1	103.500 av 3200hæ	nt	3.37.2	Percussionist 68	Omoto Sando 70	- 4-17,5 40.7 72 M. Grant 43

3		BOMBINA (SWE)		62		Josephine Kelly, ar	
6. mbr he Be My Chief-Bombellina e Robellino (Kerstin og Karl-Gustav Jahn)		Livs: 41 2-5-6 307.900		2010: 1 0-1-0 16.200		2009: 2 0-0-0 5.600	
BLÅ/BLÅ/ROD firedelet;blå/rod delt;striper. Stall Haaga og Lena Smedman		Formtall: 0					
Øv	17/11-3	31.500 h 2300 dt	gd	2.31.6	Omoto Sando 58	Bombina 67	- 2- 1,5 49.9 67 J. Kelly 179
Tæ	10/05-10	35.000 av 3400hæ	gd	3.58.3	Earl Of York 67	Barros Jarpa 69	- 4- 11 00.5 69 J. Kelly 48
Tæ	28/05-5	22.500 av 3200hæ	gd	3.46.5	Crossfield La 68	Barros Jarpa 68	- 7- 16 49.7 70 J. Kelly 151
St	14/06-2	80.000 av 3700hæ	tg	4.50.3	General Ledge 68	Earl Of York 68	- Strøket (ikke konkurranse) 16
Tæ	12/08-8	32.400 av 4800hæ	gd	6.00.1	Mrs Casino Ro 63	Bombina 69	- 2-14,5 03.0 69 N. Loven 52

4		CARIUS		68		Christopher Roberts, ar	
6. mbr v Richard of York-Carroll e Haul Knight (Gulbrand Gjestvang)		Livs: 46 6-6-2 322.450		2010: 8 4-2-0 143.200		2009: 10 0-0-0 8.400	
GRØNN,blå seler;blå/gul stjerne;gr/st. Team Tangen		Formtall: 0					
Øv	24/06-7	22.000 h 1980 gr	mk	2.09.1	Carius 54	Flying Falk 64	60 1-hod 09.1 54 M. Hanssen 197
Øv	08/07-3	37.500 av 3200hæ	mk	3.46.2	Carius 63	Zimon 66	- 1- 0,5 46.2 63 C. Roberts 133
Øv	22/07-2	22.000 h 2400 gr	mk	2.40.6	Topper 69	Carius 65	62 2- 3 41.2 65 T. Butenko 22
Øv	05/08-1	37.500 av 3200hæ	nt	3.49.5	Carius 65	Gilmore 65	- 2- 0,5 49.5 65 C. Roberts 58
Øv	02/09-1	37.500 av 3200hæ	nt	3.45.6	Emperor 65	Zimon 68	- 7-13,5 48.3 72 C. Roberts 56

5		ZIMON (GB)		66		Matthew Batchelor	
6. br v Zilzal-Clued Up e Beveled (Ellis Stud and Bellow Hill Stu)		Livs: 34 4-7-7 409.110		2010: 5 0-2-2 75.090		2009: 7 1-2-2 102.750	
BLÅ/GRØNN ruter;grønne ringer;ruter. Stall Bowler		Formtall: 0					
Øv	10/06-1	37.500 av 3200hæ	gd	3.45.3	Between Frie 66	Romund 62,5	- 5-16,5 48.6 63 K. Parkin 28
Øv	08/07-3	37.500 av 3200hæ	mk	3.46.2	Carius 63	Zimon 66	- 2- 0,5 46.3 66 J. Kelly 37
Øv	05/08-1	37.500 av 3200hæ	nt	3.49.5	Carius 65	Gilmore 65	- 1- 0,5 49.3 65 J. Kelly 35
Øv	22/08-1	103.500 av 3200hæ	nt	3.37.2	Percussionist 68	Omoto Sando 70	- 3-17,5 40.7 66 J. Kelly 87
Øv	02/09-1	37.500 av 3200hæ	nt	3.45.6	Emperor 65	Zimon 68	- 2- his 45.6 68 J. Kelly 27

6		PERCUSSIONIST (IRE)		70		James P O'Farrell	
9. br v Sadler's Wells-Magnificent Style e Silver Hawk (Swettenham Stud)		Livs: 38 9-5-5 3.415.791		2010: 4 1-0-0 108.360		2009: 6 2-0-1 112.794	
LYSBLÅ/brune harlekin;blå;bl/br. Old Times Racing og M Buskop		Formtall: 0					
Gb	20/11-5	53.289 h 3600hæ	tg	4.59.2	Percussionist 75	Cassius 69,5	- 1- 1,5 59.2 75 D. O'Regan 45
Gb	22/01-3	43.795 h 3800hæ	mk	5.00.0	Sendali 63,5	Dancing Dik 68	- 7- m 04.2 72 D. O'Regan 22
Øv	17/05-6	600.000 av 2400 gr	gd	2.35.7	Alpacco 58	Touch of Hawk 59	90 8-19,5 39.6 58 E. Ski 85
St	13/06-2	64.800 av 3700hæ	gd	4.18.4	Omoto Sando 70	Smartian 68	- 5- 11 20.6 68 J. O'Farrell 33
Øv	22/08-1	103.500 av 3200hæ	nt	3.37.2	Percussionist 68	Omoto Sando 70	- 1- 2,5 37.2 68 J. O'Farrell 49



Neste løpsdag:

Fredag 1. oktober kl. 15.00

VORSPILL på Øvrevoll

V5-spill fra hele Skandinavia!

HVER FREDAG
kl. 15.00
FRA 1. OKT. TIL 17. DES.

Ta med kollegaer og venner til en hyggelig fredag ettermiddag på Øvrevoll. Fri entré!
www.ovrevoll.no

Fredag 1. oktober kl 15.00	Fredag 12. november kl 15.00
Fredag 8. oktober kl 15.00	Fredag 19. november kl 15.00
Fredag 15. oktober kl 15.00	Fredag 26. november kl 15.00
Fredag 22. oktober kl 15.00	Fredag 3. desember kl 15.00
Fredag 29. oktober kl 15.00	Fredag 10. desember kl 15.00
Fredag 5. november kl 15.00	Fredag 17. desember kl 15.00



Annonser til programmet skal sendes på mail til liv.kristiansen@rikstoto.no senest dagen før starterklæring.



HOUSE OF WINE HEKKELØPSSERIE V

37500 - 18750 - 9000 - 6000 - 3750

Banerek:3.34,1 - Informacja (POL), he 5, 67 kg, 02-08-25

For 3-årige og eldre hester som pr 100101 kun har seiret en gang..

Vekt: 60,5 kg, 4-årige 68 kg, eldre 71 kg.

Minnepremie til eier.

Tillegg: 2 kg for hver seier inntil 4 kg.

Lettelse: 2 kg for hester som ikke har seiret.

Innm avg: 250 kr.

3200 hæ

16.20



1	2	3	Tid:	Rangering
Vinner:	Plass:	Duo:	Trippel:	

1	MILLIONDOLLARBABY (IRE)	63	Kevin Parkin, ar (67)	Livs:	48	5-3-5	281.110	
07/07-4	25.000 h 2830 gr mk 3.07.2 Head Above Cl 58	Vivat 59	61	6- 9,5	09.1	52	M. Haugland	58
08/07-3	37.500 av 3200hæ mk 3.46.2 Carius 63	Zimon 66	-	6- m	53.1	62	K. Parkin	79
12/08-7	55.000 h 2400 gr mk 2.43.5 Emperor 54,5	Topper 65	60	7-13,5	46.2	57	M. Haugland	94
22/08-12	25.000 h 1980 gr nt 2.12.4 Rebel Heart 60	Emperor 60	59	9- 12	14.8	66	A. Brown	80
02/09-1	37.500 av 3200hæ nt 3.45.6 Emperor 65	Zimon 68	-	8-14,5	48.5	62	K. Parkin	92

2	SURFER (POL)	69	Matthew Batchelor	Livs:	25	4-2-5	206.035	
27/05-6	25.000 h 1600 gr gd 1.40.0 Theoderich 54	Imperial Skyl 52	70	11-14,5	42.9	55	C. Lopez	98
24/06-7	22.000 h 1980 gr mk 2.09.1 Carius 54	Flying Falk 64	69	10-11,5	11.4	63	C. Lopez	71
22/07-3	25.000 h 2400 gr mk 2.40.5 Beluga 64	Flying Falk 56	68	3- hls	40.5	54	C. Lopez	74
05/08-1	37.500 av 3200hæ nt 3.49.5 Carius 65	Gilmore 65	-	0-	00.00	66	N. Loven	123
02/09-6	57.500 h 2400 gr nt 2.42.5 Harmony Hall 52	Windiana 64	68	5- 3,5	43.2	58	M. Santos	33

3	MONFALCONE (GER)	B 69	Henrik Engblom	Livs:	33	3-5-3	236.540	
01/07-4	25.000 h 2830 gr mk 3.07.2 Head Above Cl 58	Vivat 59	71	7- 11	09.4	B60	M. Vaadan	70
15/07-1	100.000 h 2830 gr nt 3.11.5 Nosferatu 63	Vamp 58	70	5- 10	13.5	B52	T. Smith	149
05/08-1	37.500 av 3200hæ nt 3.49.5 Carius 65	Gilmore 65	-	7-17,5	52.8	65	M. Batchelor	144
22/08-1	103.500 av 3200hæ nt 3.37.2 Percussionist 68	Omoto Sando 70	-	-	-	-	Strøket (feber)	-
02/09-1	37.500 av 3200hæ nt 3.45.6 Emperor 65	Zimon 68	-	4- 9,5	47.5	B68	J. Neuroth	108

4	HARMONY HALL	69	Josephine Kelly, ar	Livs:	18	1-3-2	105.026	
11/07-8	12.150 av 1400 gr gd 2.27.9 Bonne Geni 59	Salute 60	63	3- 3	28.5	56	P. Gråberg	54
22/07-8	21.000 av 1980 gr mk 2.10.8 Mamaloca 54	Harmony Hall 60	62	2- 0,5	10.9	60	P. Gråberg	128
05/08-6	25.000 h 2160 gr nt 2.27.9 Topper 58	Head Above Cl 64	63	8- 9,5	29.8	56	P. Gråberg	104
12/08-7	55.000 h 2400 gr mk 2.43.5 Emperor 54,5	Topper 65	63	10- 20	47.5	B63	P. Gråberg	177
02/09-6	57.500 h 2400 gr nt 2.42.5 Harmony Hall 52	Windiana 64	62	1- 1	42.5	B52	B. Halvorsen	284

5	AMAZER (SWE)	69	Niklas Loven	Livs:	41	4-10-6	401.880	
22/07-3	25.000 h 2400 gr mk 2.40.5 Beluga 64	Flying Falk 56	75	6- 5	41.5	60	P. Pinto	221
05/08-8	60.000 h 2400 gr nt 2.48.2 Omoto Sando 61	Beluga 58	74	5- 2	48.6	52	T. Smith	153
19/08-7	25.000 h 2400 dt gd 2.38.6 Timtaya 56	Amazer 58	73	2- 2,5	39.1	58	P. Pinto	36
02/09-1	37.500 av 3200hæ nt 3.45.6 Emperor 65	Zimon 68	-	3- 6,5	46.9	68	N. Loven	61
17/09-6	25.000 h 2400 dt gd 2.40.2 Amazer 60	Windiana 61	74	1- 1	40.2	60	P. Pinto	55

ØNSKER DU Å KJØPE/SELGE HEST?
Besøk Hestebørsen www.ovrevoll.no/hesteborsen

Finn formtall for alle skandinaviske hester på
www.scanhand.dk

6	DOW JONES (SWE)	67	Christopher Roberts, ar (69)	Livs:	85	10-8-10	465.340	
17/04-1	40.500 h 2000 dt gd 2.14.7 Caroline Play 54	The Rock 54	64	10- 15	17.7	59	N. Westerlund	108
25/04-9	14.985 h 2000 dt gd 2.16.1 Vodka Luge 65	The Rock 59	64	3- 3	16.7	67	C. Roberts	46
13/06-6	20.250 av 2600 gr gd 2.50.2 Apocal 63	Trooper 67	64	6- m	54.8	65	C. Roberts	48
15/08-1	20.250 av 3400hæ gd 4.01.7 Elegant Song 68	Dow Jones 64	-	2- 2	02.1	64	C. Roberts	78
28/08-2	20.250 av 3400hæ gd 4.07.5 Perchance 70	Dow Jones 68	-	2- 2	07.9	68	C. Roberts	37

7	EMPEROR (SWE)	70	James P O'Farrell	Livs:	25	3-4-4	221.400	
15/07-2	40.500 h 2400 gr nt 2.48.0 Sweet And Lin 54,5	Emperor 65	53	2- 8	49.6	B65	E. Ski	43
29/07-2	21.000 h 2830 gr nt 3.14.8 Billsson 52	Sweet And Lin 54	54	3- 4	15.6	B62	K. Andersen	71
12/08-7	55.000 h 2400 gr mk 2.43.5 Emperor 54,5	Topper 65	54	1- 5,5	43.5	B54,5	K. Andersen	126
22/08-12	25.000 h 1980 gr nt 2.12.4 Rebel Heart 60	Emperor 60	58	2- 3	13.0	B60	T. Butenko	81
02/09-1	37.500 av 3200hæ nt 3.45.6 Emperor 65	Zimon 68	-	1- hls	45.6	65	J. O'Farrell	91

8	ELUSIVE STYLE (IRE)	62	Jennie Østerberg, ar (64)	Livs:	11	0-0-1	3.615	
27/05-7	25.000 h 1170 gr gd 1.10.2 Rosie Says No 62	Diamondsandpe 64	63	7- 7	11.6	52	K. Arnkvaern	443
03/06-7	22.000 h 1170 gr gd 1.11.9 Pecoiquen 69	Dellyly 60	63	15- 12	14.3	63	J. Neuroth	85
10/06-3	25.000 h 900 gr gd 0.53.8 Mac Dalia 65	Navigation 63	63	0- Stod i starten	B63	F. Gustafson	103	
05/08-1	37.500 av 3200hæ nt 3.49.5 Carius 65	Gilmore 65	-	6- 9,5	51.2	60	J. Østerberg	280
02/09-1	37.500 av 3200hæ nt 3.45.6 Emperor 65	Zimon 68	-	Mistet rytter	61	J. Østerberg	233	

En uforglemmelig vinopplevelse



WWW.HOUSEOFWINE.NO

MONS HELMENBAKKEN

telefon: 906 10 804

epost: mons@houseofwine.no

PETER LARM

telefon: 958 66 798

epost: peter@houseofwine.no



Konghellegt, 3, 0569 Oslo, Norway
Tlf +47 22 55 66 66 Fax +47 22 55 66 65
E-post: info@houseofwine.no
Org. nr. 993 308 439

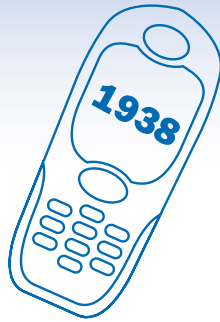
www.houseofwine.no



Maksimum utbetaling i kontanter på banen er
kr 30.000,-, restgevinst overføres på konto.

Øvrevoll Galopp AS

Hva med resultatene fra Øvrevoll – rett til din mobil?



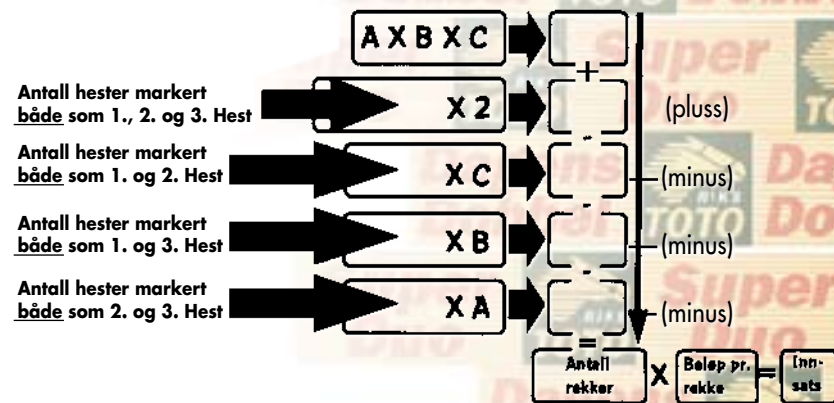
Hvis du sender: **galopp start til 1938** vil du motta de tre første hestene med odds minutter etter at løpet har gått i mål! Riktig V5 rekke og verdi samt Dagens Dobbel med odds får du også. Eksempel på melding:
Odds vinner:13,69 plass:24-24-31 duo:111,94 trippel:1041,13 (4 What Budget-11 Hector-7 Half Pint Bill)V5 verdi:12.849,-DD odds:40,34

Du vil kunne motta meldinger om du er i utlandet så lenge mobilen er på nett. Tjenesten koster kr 3,- pr mottatt melding.

For å melde deg av send: galopp stopp til 1938
Tjenesten leveres av Øvrevoll Galopp AS og Eurobate ASA

Slik regner du ut hva Trippelbongen koster

A = Antall hester markert som 1.Hest
B = Antall hester markert som 2.Hest
C = Antall hester markert som 3.Hest



NYHET!

Løpsarkiv på nett

- Se løpene når du vil
- Siste ukes løp - GRATIS!
- HD-kvalitet



GALOPPENS DATAFORM – Slik leser du programmets forrader

Programopplysningene begynner med hestens **startnummer**. På øverste rad hestens **navn**. I parentes suffix for fødselsland dersom det ikke er Norge.

Etter dette følger vekt hesten skal bære i løpet samt **rytterens** navn. Har rytter vektlettelse eventuelt over(undervekt fremgår dette av tallene i parentes etter rytterens navn. Dersom hesten skal gå med blinkers (skylapper) angis dette med B foran vekten.

Under dette følger hestens **alder**, farge, avstamning samt oppdretter i parentes. Deretter i fet stil eierens **draktfarge** og navn.

Langst til høyre har vi oppgitt hestens totale antall **starter** samt plasseringer (1-2-3. plasser) og et beløp som viser hvor **mye penger** hesten har sprunget inn i sin karriere. Det samme er oppgitt for de 2 siste år.

5 FUNNY LEGEND		58 Fredrik Johansson		Livs:	
4, br he Funambule-Leap Day Legend e Petorius (Stall E og F)		RØD/hvit stjerne:blå armbind:hvit. Stall E og F		17 11- 3-0 2.458.820	
Wido Neuroth, Øvrevoll		Formtall: 87		2005: 6 4-1-0 629.505	
KL 29/ 5-8	200.000 av 1800 gr lt 1.47,7	Funny Legend 56	Matchmaker 56	- 1- 5	47,7 56 F Johansson *16
Tæ 16/ 6-2	130.500 av 1600 gr gd 1.37,6	Poliaurea 61	Funny Legend 61	- 2- 0,5	37,7 61 F Johansson *47
Tæ 18/ 7-5	589.625 av 2400 gr lt 2.30,8	Passport 58	Lady Clementi 57	- 4- 2,5	31,3 56 F Johansson *13
Øv 11/ 8-5	125.000 av 1800 gr nt 1.53,7	Funny Legend 57	Firello 59	87 1- 2	53,7 57 F Johansson *14
Tæ 11/ 9-7	148.500 av 1950 gr gd 1.59,5	Funny Legend 60	Halfsong 60	- 1- hls	59,5 60 F Johansson *21

Resultatopplysningene leses som følger:

Bane (Øv - Øvrevoll, Tæ - Tæby, Sverige, Jæ-Jægersro, Sverige, Gg-Gøteborg, Sverige, Kl-Klampenborg, Danmark, DK-Danske Provincesbaner, GB-England, D-Tyskland, P-Polen osv. Deretter følger dato, løpsnummer og 1. premie i løpet. Så har vi oppgitt type løp. av=aldersvektløp, hcp= handicap og m= maiden. Distanse og banetype: gr=gress, dt=dirt track, H=hekk og S=steeplechase. Videre følger baneconsistens: lt=lett, gd=god, mk=myk, nt=noe tungt, t=tung. Etter bane-forhold står oppgitt vinnertid i løpet og navn og vekt på løpets vinner og annenhest.

Formtall er en viktig opplysning spesielt i aldersvektløp.

Formtallet er en offisiell ranking i uttrykt i kilo, der alle 3-årige og eldre hester rangeres i en skala fra 40 til over 100 kg. Desto høyere formtal jo bedre er hesten.

I **aldersvektløp** kan man ta formtallet, og fra dette trekke ridevekten som står oppført foran rytterens navn. Jo høyere **"plusstall"** (differanse) man får, desto bedre står hesten til i løpet.

Resultatdelen avsluttes med hestens **plassering** etterfulgt av avstand i mål. Dersom hesten vant løpet er det oppgitt avstand i hestelenger til annenhesten. Ble hesten nr. 2 eller dårligere har vi oppgitt avstand til vinneren. Hver lengde utgjør 0,2 sekunder. Over 20 lenger angis med m (mange).

Hestens tid i løpet følger deretter, B foran vekten betyr at hesten har gått med blinkers. Til slutt følger rytterens navn samt eventuell **utbetaling** dersom man hadde satset kr. 10 på hesten i vinnerpillet. Stjerne markerer at hesten var favoritt i løpet.



Hvis du ikke er ekspert...

Galopp er en fair sport. Ingen hester blir disket på grunn av feil gangart, og banen er så bred at ingen blir innestengt som i travløp. Den hesten som har best dagsform i forhold til ridevekt vinner løpet.

Hvem vinner?

Les programmet nøye. Er du ukjent med galoppporten bør du også lese om galoppens Dataform i programmet. Deretter kan du bruke følgende fremgangsmåte: Finn ut hvilke hester som står best til i løpet ved å trekke ridevekten fra det oppgitte formtallet. Den med høyest positiv differanse har teoretisk det beste utgangspunktet. Men så kommer selvfølgelig avgjørende momenter som form og rytterens dyktighet inn i bildet.

Hestens prestasjoner i foregående starter forteller deg noe om formen. Sjekk også hvordan trenerens øvrige hester går i løp. Viser stallen form? Husk at hester er individer, ikke maskiner. Den hesten som står best til har opplagt en god seierssjanse, men det er små marginer som avgjør i denne sporten. Bak i programmet finner du statistikk som forteller deg om trenerne og rytternes resultater så langt i sesongen.

Programmet inneholder også tips og vurderinger som kan gi deg verdifull hjelp i din jakt på vinnerne. Et godt tips er også å sjekke hester som har startet lite. Da kan det ofte være rom for betydelig forbedring. Hester som har en lang karriere bak seg, har som regel dokumentert klart hvor deres kapasitetsgrense går.

Ridevekt og formtall

Tohundre års erfaring tilsier at 1 kilo forskjell i ridevekt tilsvarer 0.2 sekunder = 1 hestelengde over 1600 meter. Dette betyr at dersom forskjellen i ridevekt er stor nok, kan en god hest bli slått av en dårligere. Alle galopphester blir rangert etter ytelse på en kiloskala fra 100 til 40. Den vekten hesten har på rangeringen kaller vi **handicap** eller **formtall**. Banens handicapper justerer disse tallene hver gang en hest har startet i løp. Viser hesten stigende form øker formtallet - og omvendt. Formtallet angis i løpsprogrammet.

Handicapsystemet og verdiene i skalaen er internasjonale. Det betyr at hester som starter i utlandet og så kommer til Øvrevoll, i vårt løpsprogram får et formtall som er omregnet og står i korrekt forhold til våre egne tall.

Statistikker pr 18. september 2010

MESTSEIRENDE RYTTERE

Navn	St	1.e	2.e	3.e	Premiesum
Carlos Lopez	115	21	9	24	1.825.260
Espen Ski	119	16	16	13	1.227.150
Per-Anders Gråberg	110	13	11	14	1.062.970
Tina Smith	83	10	5	7	734.330
Lennart Hammer-Hansen	52	9	8	8	2.464.780
Frederick Salvador	50	9	5	2	369.730
Jan-Erik Neuroth	85	7	17	9	1.231.470
Jacob Johansen	83	7	8	12	713.310
Dina Danekilde	54	7	1	4	468.510
Madeleine Haugland, l	64	6	6	8	310.560

MESTSEIRENDE RYTTERE, HINDERLØP

Navn	St	1.e	2.e	3.e	Premiesum
Christopher Roberts, a	4	2	1	0	93.750
James P O'Farrell	5	2	0	0	144.750
Paul Power, a	1	1	0	0	37.500
Josephine Kelly, a	4	0	2	2	71.340
Henrik Engblom	5	0	1	1	33.750
Niklas Loven	4	0	1	1	60.750
Anna Piroth, l	4	0	0	1	18.750
Tobias Hellgren a	3	0	0	0	14.100
Mark D Grant	1	0	0	0	16.560
Harry Challoner, a	2	0	0	0	6.000

MESTSEIRENDE AMATØRRYTTERE

Navn	St	1.e	2.e	3.e	Premiesum
Cathrine H Engebretsen*	16	3	3	2	113.020
Kevin Parkin	15	2	2	1	78.260
Kjetil Kjær	12	2	1	2	74.340
Veronika Aske	8	2	1	1	67.160
Silja Støren	11	2	1	1	60.640
Charlotta Ericsson	14	1	2	2	63.760
Tamara Butenko	6	1	2	0	45.500
Maria Thorsen*	16	1	1	2	64.250
Victoria Allers	13	1	1	0	31.500

(kun amatørløp teller i championatstriden, merket * rir også proffløp)

MESTVINNENDE TRENERE

Navn	St	1.e	2.e	3.e	Premiesum
Wido Neuroth	81	13	20	10	3.428.070
Niels Petersen	111	15	12	11	1.742.440
Arnfinn Lund	76	16	8	9	1.714.520
Rune Haugen	102	15	9	10	1.214.950
Sandie Kjær Nortoft	5	1	0	2	740.000
Jens Erik Lindstøl	26	7	5	3	581.350
Jacob H Fretheim	76	7	10	8	571.650
Bent Olsen	31	2	5	5	563.760
Cathrine Erichsen	66	9	6	9	518.590
Michael P Taylor	7	4	0	1	505.040

MESTVINNENDE TRENERE, HINDERLØP

Navn	St	1.e	2.e	3.e	Premiesum
Hanne Bechmann	1	1	0	0	103.500
Lise Tandberg, a	4	2	1	0	93.750
Cathrine Erichsen	5	0	2	2	75.090
Arnfinn Lund	3	0	1	1	66.750
Bodil Blomqvist	5	1	0	1	56.250
Are Hyldmo	1	1	0	0	37.500
Henrik Engblom	6	0	1	1	33.750
Dennis Persson	4	0	0	0	30.660
Rune Haugen	2	0	0	0	6.000
Niels Petersen	2	0	0	0	3.750

MESTVINNENDE EIERE

Navn	St	1.e	2.e	3.e	Premiesum
Stall E & F	3	2	1	0	1.400.000
Stall Trick or Treat	6	5	0	1	984.000
Stall Perlen	12	1	5	3	851.100
Lone og Jens Westh	5	1	0	2	740.000
KAOK	5	3	1	1	521.540
Stall Bjerkheim	16	5	4	1	419.000
Stall RH	29	5	1	1	358.460
Elkær Stutteri	6	1	1	1	346.000
Stall NOR og Lagulise Racing	23	3	2	5	334.670
Stall Bonne Nuit	36	3	5	1	298.750

Oppdretterstatistikk pr 10. september

Oppdretter	Antall hester	Starter	Seire	Totalsum	Mestvinnende hest	Sum
Johan C Løken	9	53	2	313.860	Due Amici	102.100
Stall EOS	7	18	4	284.190	Distant Beat	174.000
Johan Sohlberg	1	3	1	240.040	Theatrical Award	240.040
Stall MCM	7	44	4	226.750	Ticmosic	94.500
Fam E Nagell-Erichsen	4	13	0	192.540	Shakkmatt	80.000
Nina H Andersen	1	2	2	160.000	Poppi	160.000
Gulbrand Gjestvang	2	15	4	157.220	Carius	143.200
Karlgården Stutteri	3	15	1	141.410	Yorkshire Lad	105.520
Stall Solberg	2	9	1	138.100	Ferrozso	110.500
Inger Skrede	2	12	3	120.440	Aylar	117.080
Jostein Jørgensen	2	8	3	108.340	Fendi	103.300

50 år av større löpningar på Täby!

Skriften redovisar 1.065 hästar med ägare, uppfödare, tränare och ryttare, som vunnit de 1.657 större löppen som hittills ridits på Täby. Totalt 100 sid. Indexerad. Lätt att hitta ditt eget namn om du vunnit. Statistik och utförligt sökregister för alla hästar. 50 fotos. Utgiven av SRB AB. Riktpris 100 kr (exkl ev porto). Rekvirera från srbz@home.se



For hester som hele tiden skal utvikles, er det viktig med et fôr som også gjør det

Bak Champion står det et våkent og kunnskapsrikt miljø, som er raske til å ta tilbakemeldinger fra markedet. Den nære kontakten med brukerne, samt det faktum at vi råder over eget fôrutviklingselskap og avansert kvalitetskontroll, gjør at vi raskt kan omsette nye erfaringer, ny forskning og teknologi, til stadig bedre fôrblandinger for prestasjonshester.



Generalsponsor for Norges Rytterforbund



Anbefalt av Norges Veterinærhøgskole

Champion

A-POSTABONNEMENT

Returadresse: Øvrevoll Galopp AS, Postboks 134, 1332 Østerås

 **hesteguiden.com**



For bestilling av bilder på Øvrevoll:
bestilling@hesteguiden.com – tlf 481 50 156